

RevNo	Revision note	Date	Signature	Checked
-------	---------------	------	-----------	---------

A

B

C

D

E

F

A

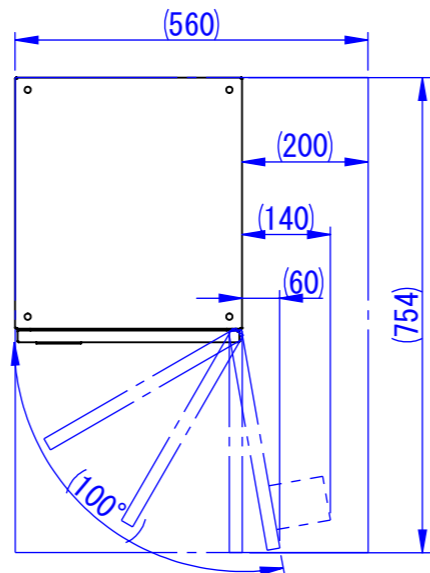
B

C

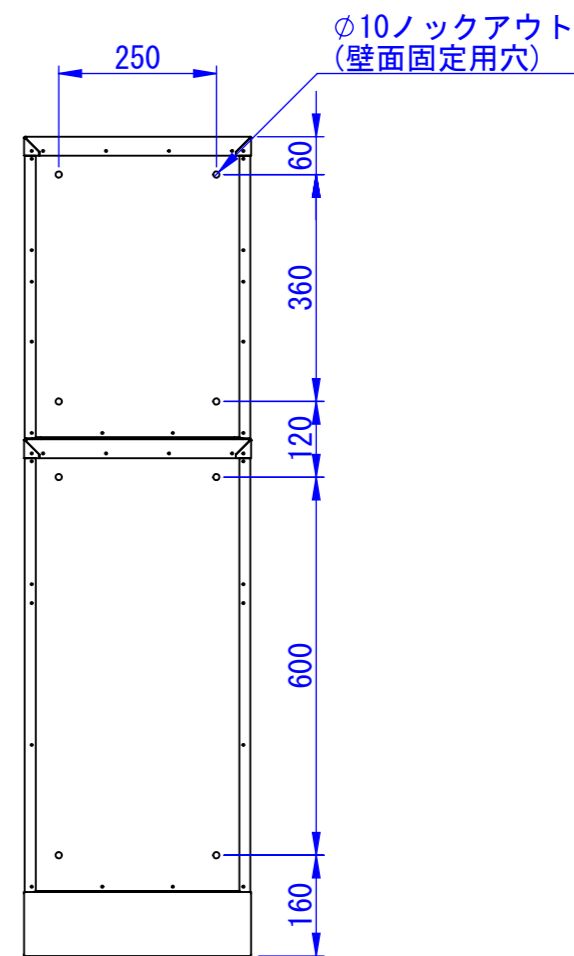
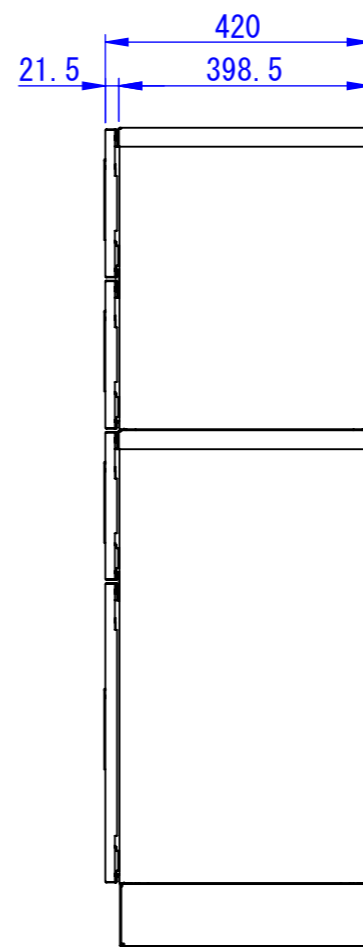
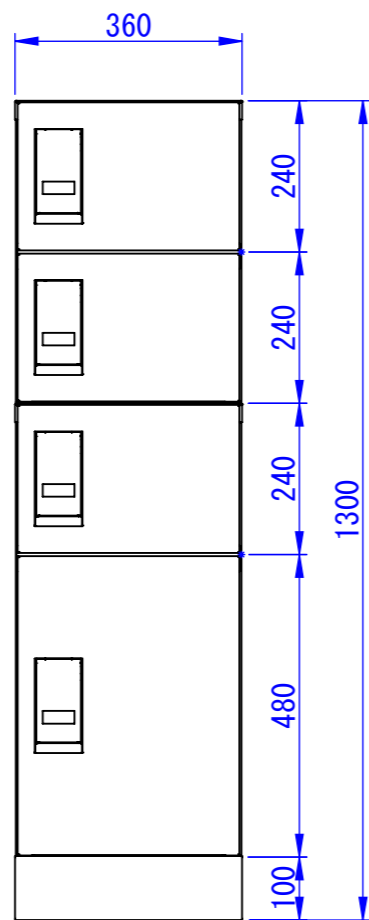
D

E

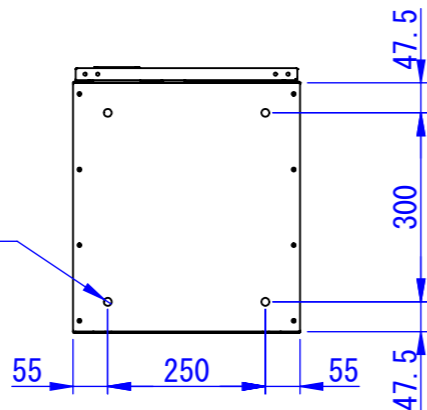
F



※右側面は壁面から
200mm以上空けて設置してください



φ12.5
(アンカー固定用穴)



表面処理
IW: アイボリーホワイト
CG: チャコールグレー
WB: ウォルナットブラウン

型式	タイプ	台数
TK10A-SS-□	SSタイプ	1
TK10AS-SMB-□	4~6戸向け①	1

Designed by K_Ikeda	Checked by -	Approved by - date -	Filename SDDV182G0007	Date 24/05/13	Scale 1:12
------------------------	-----------------	-------------------------	--------------------------	------------------	---------------

エス・ディ・エス株式会社

宅配キーパーAシンプル 8~12戸向け②

-	Edition -	Sheet 1/1
---	--------------	--------------

2024/05/13