

RevNo	Revision note	Date	Signature	Checked
-------	---------------	------	-----------	---------

A

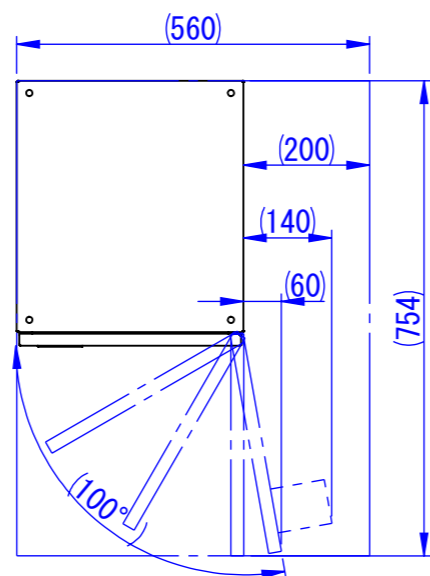
B

C

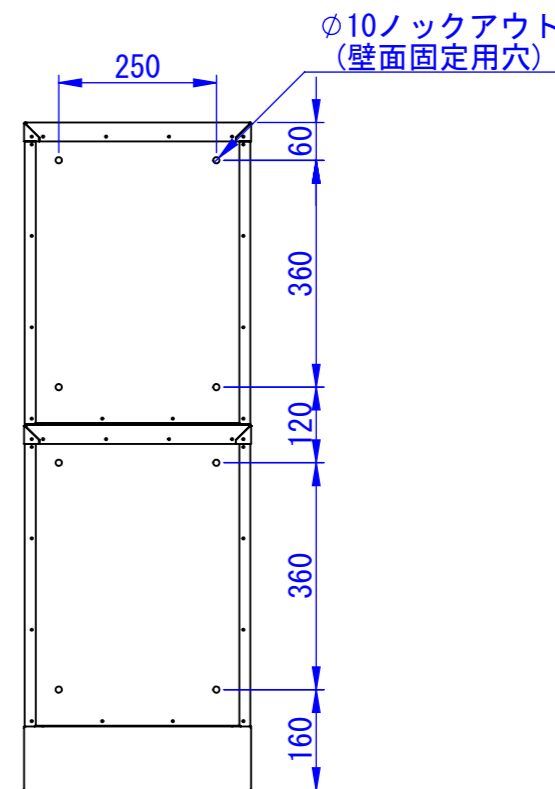
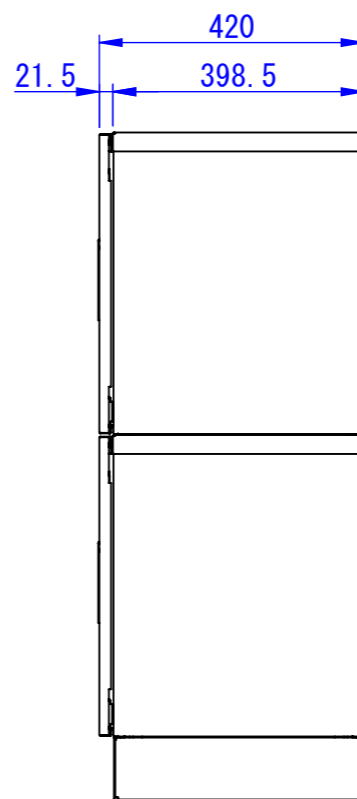
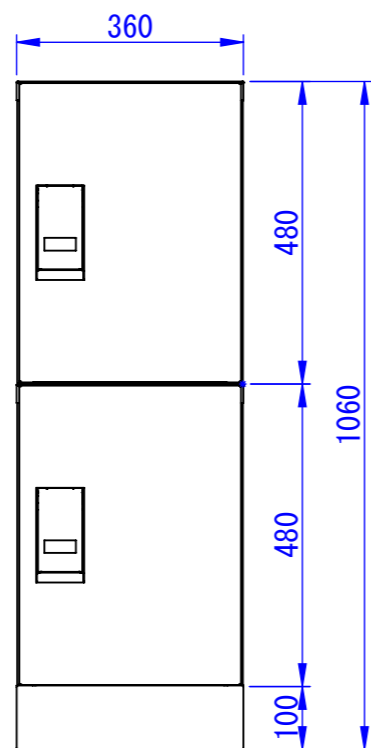
D

E

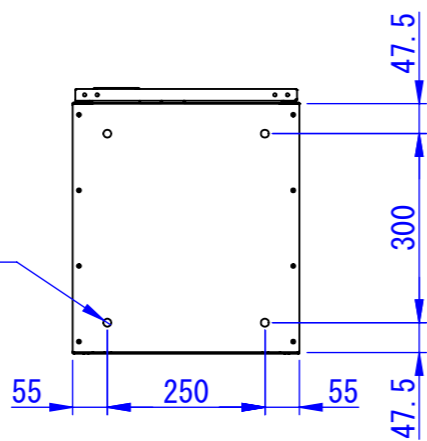
F



※右側面は壁面から
200mm以上空けて設置してください



φ12.5
(アンカー固定用穴)



表面処理
IW : アイボリーホワイト
CG : チャコールグレー
WB : ウォルナットブラウン

Designed by K_Ikeda	Checked by -	Approved by - date -	Filename SDDV182G0002	Date 24/05/2	Scale 1:12
エス・ディ・エス株式会社			宅配キーパーAシンプル 4~6戸向け②		
			TK10AS-MMB-□	Edition -	Sheet 1/1

2024/05/07