

1

2

3

4

5

6

7

8

RevNo	Revision note	Date	Signature	Checked
-------	---------------	------	-----------	---------

A

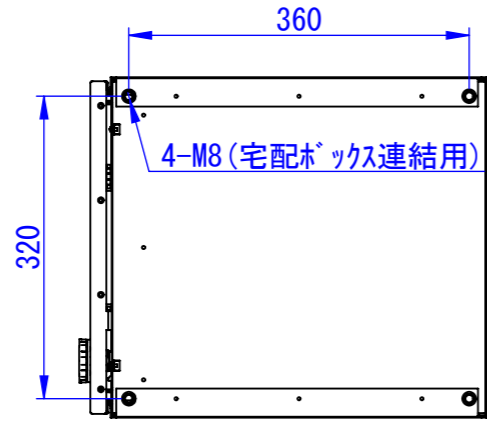
B

C

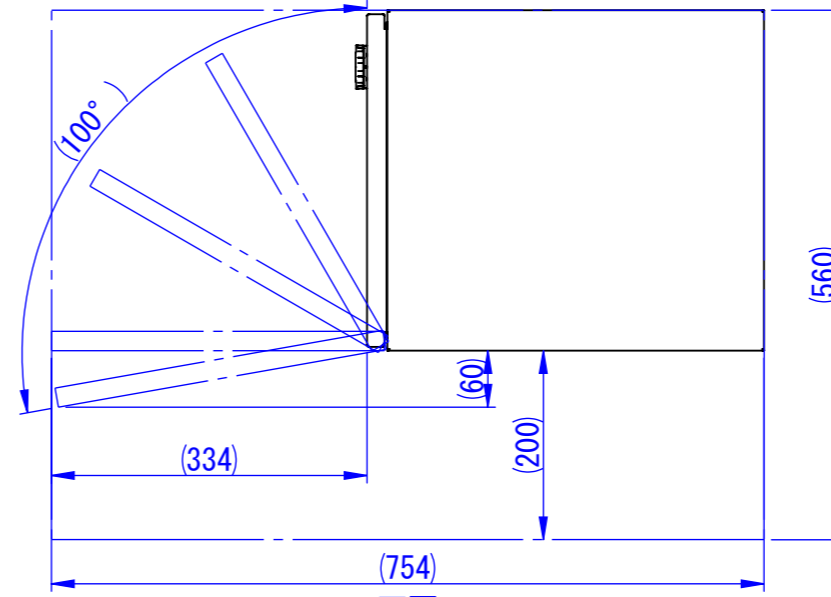
D

E

F

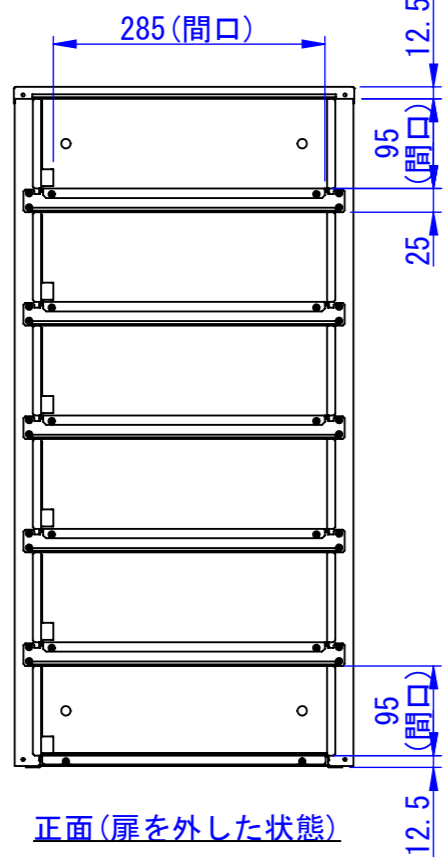


底面

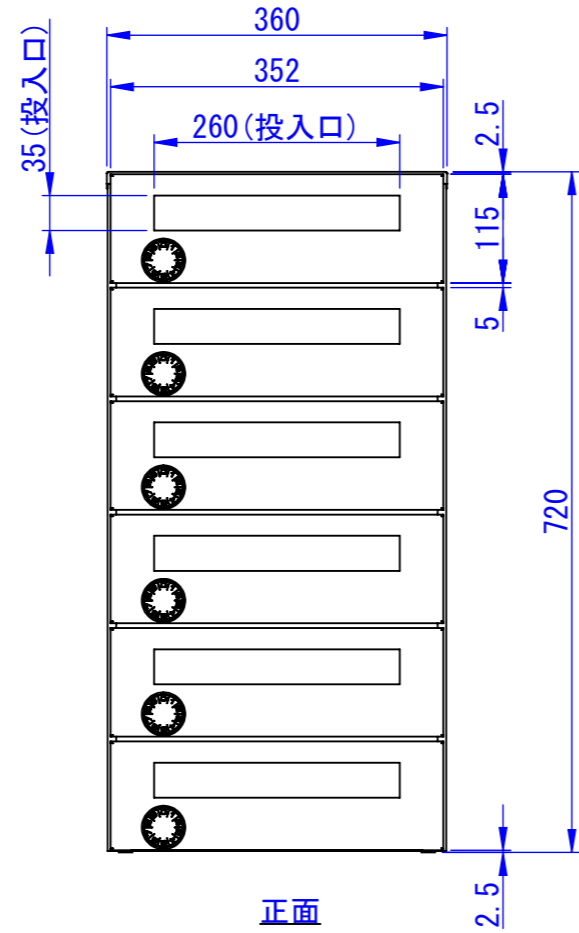


天面

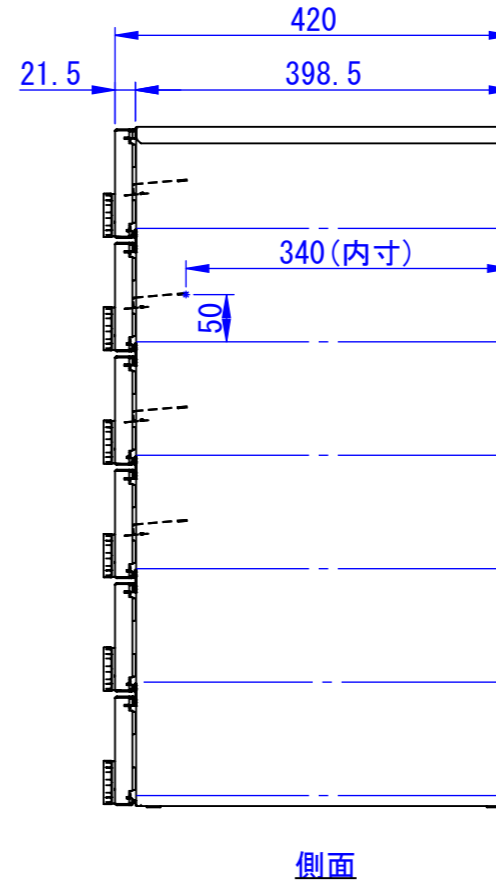
※右側面は壁面から200mm以上空けて設置してください



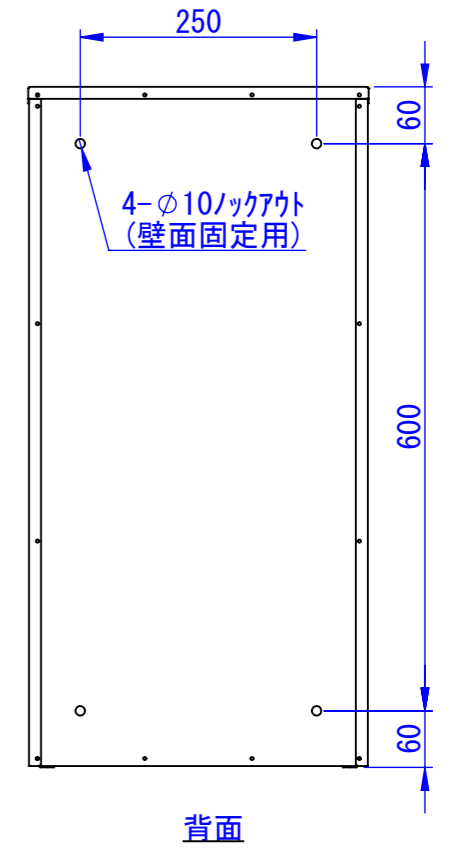
正面(扉を外した状態)



正面



側面



背面

2024/05/07

表面処理
 IW: アイボリーホワイト
 CG: チャコールグレー
 WB: ウォルナットブラウン

Designed by K_Ikeda	Checked by -	Approved by - date -	Filename SDDV182G2001	Date 24/04/12	Scale 1:8
エス・ディ・エス株式会社			宅配キーパーAシンプル 6戸用ポスト		
			TK10A-6P-□	Edition -	Sheet 1/1

1

2

3

6

7

8