

RevNo	Revision note	Date	Signature	Checked
-------	---------------	------	-----------	---------

A

B

C

D

E

F

A

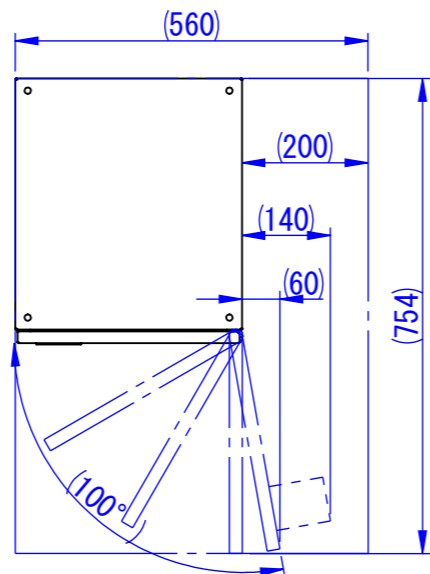
B

C

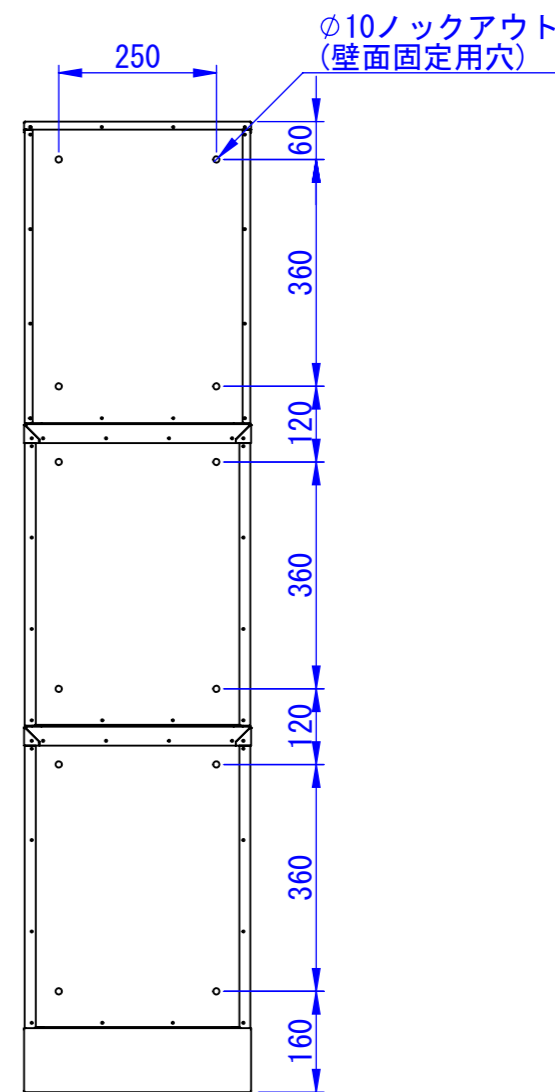
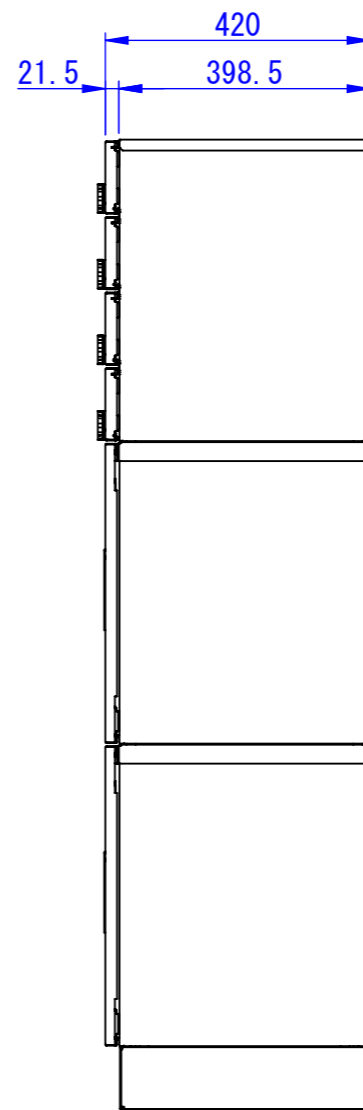
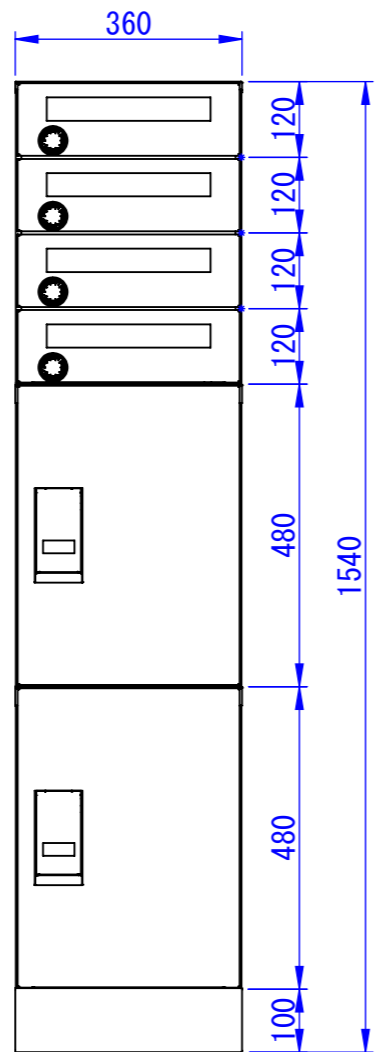
D

E

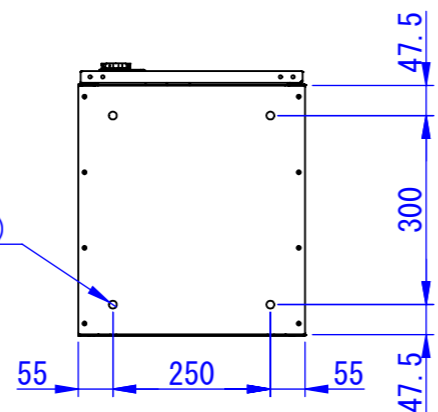
F



※右側面は壁面から  
200mm以上空けて設置してください



$\phi 12.5$   
(アンカー固定用穴)



表面処理  
IW : アイボリーホワイト  
CG : チャコールグレー  
WB : ウォルナットブラウン

型式	タイプ	台数
TK10A-4P-□	4戸用ポスト	1
TK10AS-MMB-□	4~6戸向け②	1

Designed by K_Ikeda	Checked by -	Approved by - date -	Filename SDDV182G0008	Date 24/05/13	Scale 1:12
エス・ディ・エス株式会社			宅配キーパーAシンプル 4戸用ポストセット②		
			Edition -	Sheet 1/1	

2024/05/13