



**注意** ご使用になる前に必ずお読みください。(本書は大切に保管してください)

## ■安全にご使用頂くために

本書では危険を伴う操作・取扱いについて、次の警告記号を用いて重要な部分が一目で判るようにしています。内容を良くご理解の上で本文をお読みください。また、取付け・設置の際は手袋を着用しケガの無いよう十分ご注意下さい。

**警告** この表示を無視して、誤った取扱いをすると人が死亡又は、重症を負う可能性が想定される内容を示します。

**注意** この表示を無視した取扱いをすると、人が障害を負う可能性が想定される内容及び物的損害の発生が想定される内容を示します。

## 1. はじめに

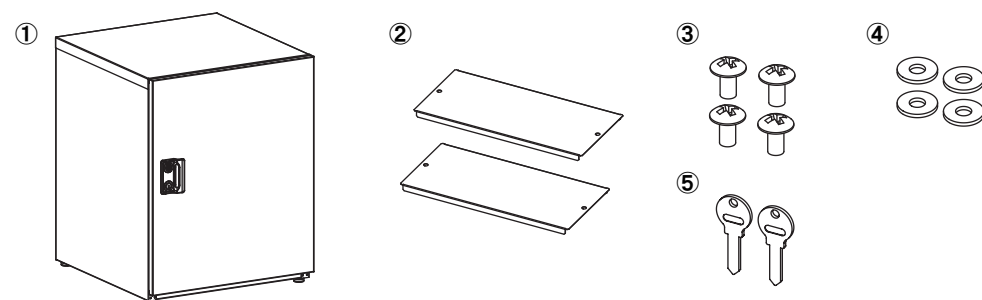
### ●設置する前に必ずご確認ください

- 設置する前にこの設置説明書をよく確認し、使用環境に合わせて必要なものをご用意ください。
- セット内容が全て揃っていることを確認してから設置作業を行ってください。

### 1 宅配ボックスタイプのセット内容 (スーパーラージ、ラージ、セミラージ)

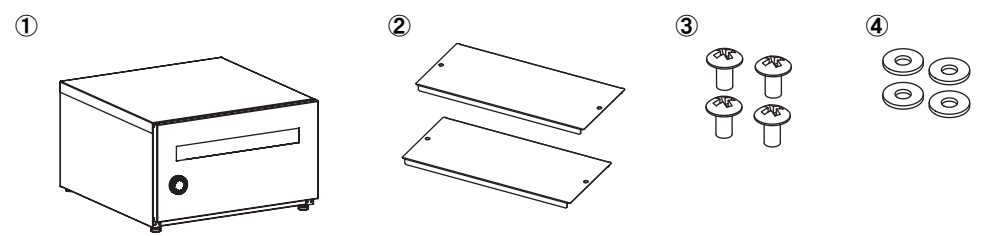
番号	部品名	数量
①	ボックス本体	1ヶ
②	スノコ	2ヶ
③	連結用ネジ	4ヶ
④	ゴムワッシャー	4ヶ
⑤	鍵	2ヶ

※ボックスの形状は、型式によって異なります



### 2 ポストタイプのセット内容

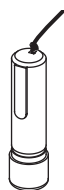
番号	部品名	数量
①	ボックス本体	1ヶ
②	スノコ	2ヶ
③	連結用ネジ	4ヶ
④	ゴムワッシャー	4ヶ
⑤	ダイヤル開錠鍵番号シール	1ヶ



### 3 別途ご用意いただくもの

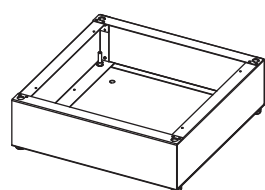
■設置説明書を良く読み、使用環境に合わせて必要なものをホームセンター等でご用意ください。

#### ●ご用意ください

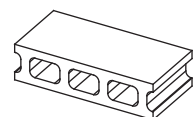


**受領用ハンコ**  
ストラップ付きのものがオススメです

#### ●用途に合わせて必要



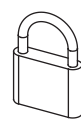
**ベース (オプション)**  
・ボックス本体の位置が高くなり荷物が取出しやすくなります  
・コンクリートブロックを入れることでより安定した設置が可能です



**重量コンクリートブロック**  
390×190×100(mm)のサイズをベースのおもりとして収納可能



**セキュリティワイヤー**  
長丸穴(φ10×20mm)を通せるもの



**南京錠**  
セキュリティワイヤー固定用

## 2. 設置方法

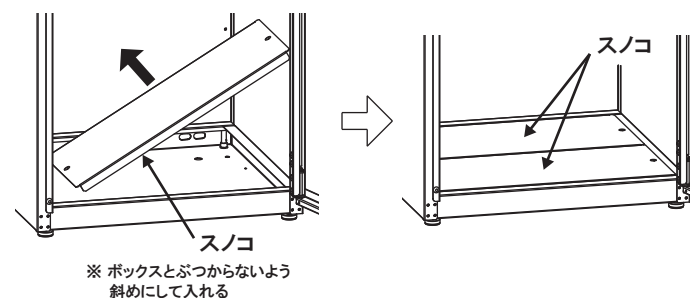
### ●設置 注意

- 設置の際は手袋を着用し、ケガが無いよう十分注意して作業を行ってください。
- 製品は安全性が確保できる場所に設置してください。特に、強風が吹く場所や屋根から雨水が流れ落ちる場所には設置しないでください。
- 製品を設置する際は傷がつかないように注意してください。傷から錆が発生する恐れがあります。
- アンカー固定による設置を行う際は、必ず専門の業者に依頼して施工を行ってください。
- 施工用のアンカーボルト等は付属しておりませんので、必要に応じたものをご用意ください。

### 1 スノコの入れ方・外し方(共通作業)

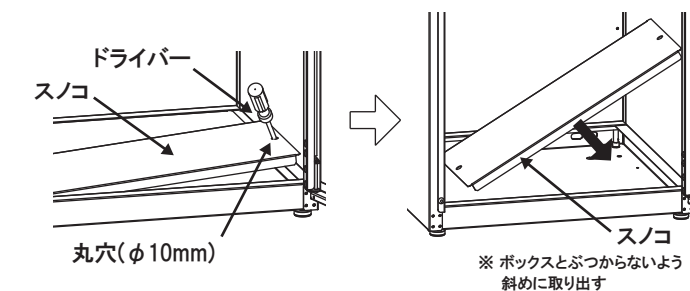
#### ●入れ方

スノコを横方向にし、宅配ボックスの前後に入れてください。  
※手を切らないように手袋をして作業してください



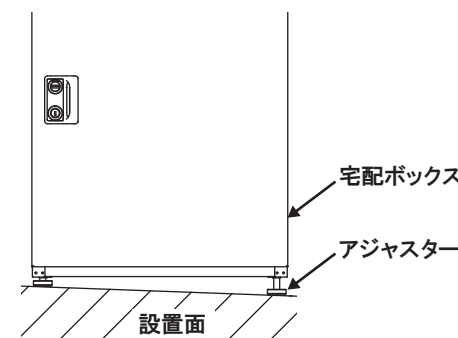
#### ●出し方

スノコの両横に丸穴が空いていますので、ドライバーなどの棒状のものを入れて持ち上げ、取り出してください。  
※ケガ防止のため、丸穴に直接指を入れないようにしてください

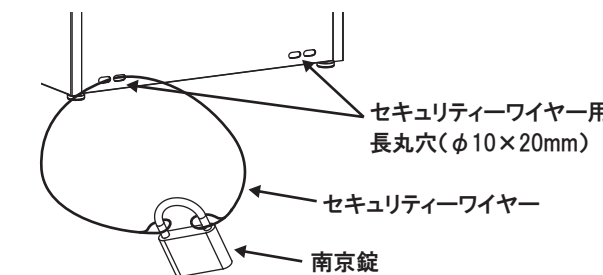


### 2-A 単体設置 (簡単設置)

① 宅配ボックスを設置場所に置き、底面にあるアジャスターを調整してボックスが水平になるよう調整してください。



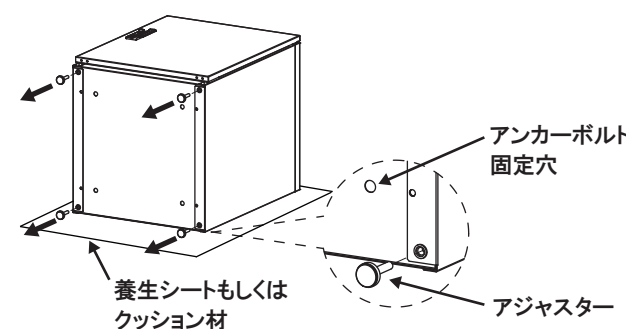
② 宅配ボックスの盗難防止用に、必要に応じて市販のセキュリティワイヤーをBOX背面の穴に通し、柱や格子等につなげて固定してください。



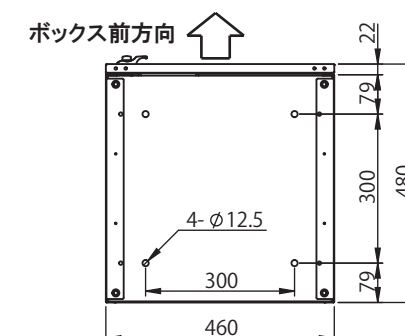
③ スノコ2枚を宅配ボックス内部に入れてください。

### 2-B 単体設置 (アンカー固定)

① 養生シートなどの上に宅配ボックスの扉を上にして寝かせアジャスターを取外してください。



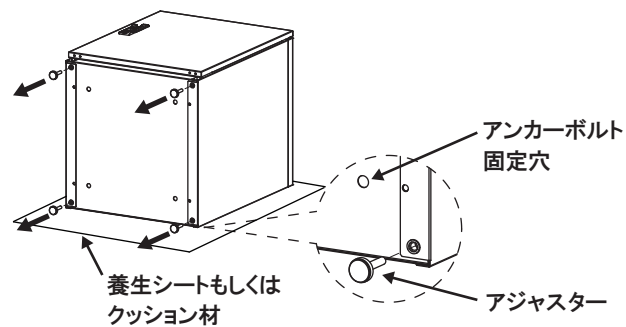
② 以下の取付ピッチを参考にアンカーボルト施工を行ってください。  
※施工用のアンカーボルトは付属しておりません  
アンカー施工を行う際は、必ず専門の業者に依頼してください



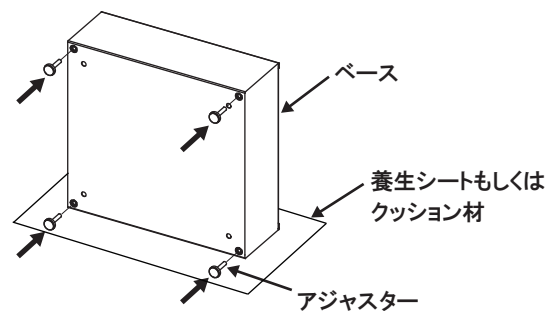
③ 施工後、スノコ2枚を宅配ボックス内部に入れてください。

## 3-A ベースを使った設置 (簡単設置)

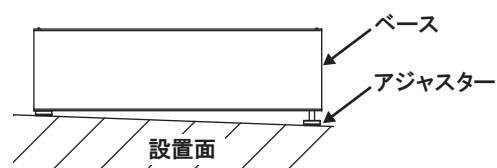
- ① 養生シートなどの上に宅配ボックスの扉を上にして寝かせアジャスターを取外してください。



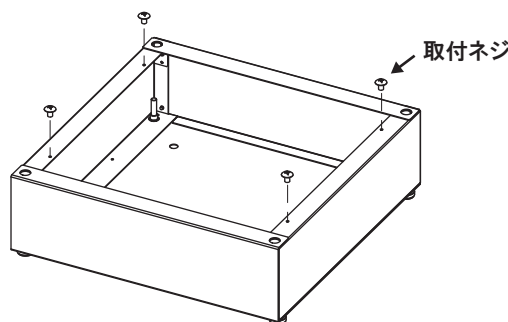
- ② 先ほど取外したアジャスターをベース底面にある4箇所のネジ穴に取付けてください。



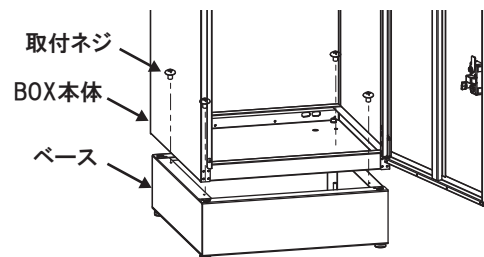
- ③ ベースを設置場所に置き、底面にあるアジャスターを調整してボックスが水平になるよう調整してください。



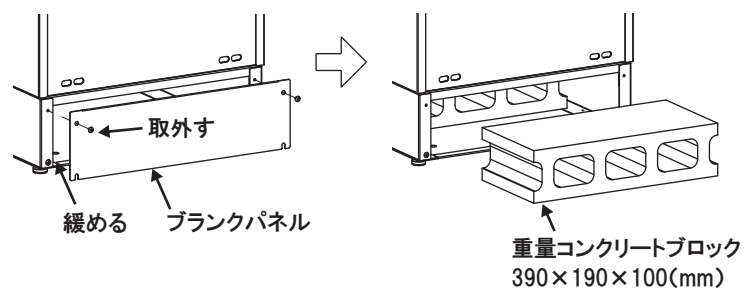
- ④ ベース上部に取り付けられている取付ネジ(M4×6)を取外してください。



- ⑤ ベースの上にボックス本体を載せ、先程取外した取付ネジ(M4×6)で4箇所しっかりと固定してください。  
※スノコは外した状態で取付けます

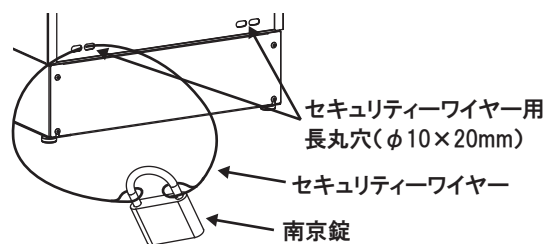


- ⑥ 宅配ボックスの転倒・盗難防止用に市販の重量コンクリートブロックを入れることができます。ベース背面のブラंकパネルを取り外しベースに傷が付かないよう慎重にコンクリートブロックを設置してください。コンクリートブロック設置後、再びブラंकパネルを取付けてください。



※ベースは2個、ハイベースは4個までコンクリートブロックの設置が可能

- ⑦ 宅配ボックスの盗難防止用に、必要に応じて市販のセキュリティワイヤーをBOX背面の穴に通し、柱や格子等につなげて固定してください。

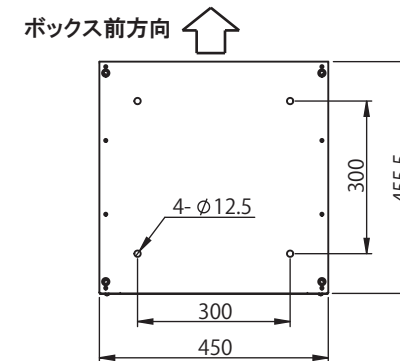


- ⑧ スノコ2枚を宅配ボックス内部に入れてください。

## 3-B ベースを使った設置 (アンカー固定)

- ① 養生シートなどの上に宅配ボックスの扉を上にして寝かせアジャスターを取外してください。(3-A ①参照)

- ② 以下の取付ピッチを参考にアンカーボルト施工を行ってください。  
※施工用のアンカーボルトは付属しておりません。  
アンカー施工を行う際は、必ず専門の業者に依頼してください。



- ③ ベース上部に取り付けられている取付ネジ(M4×6)を取外してください。(3-A ④参照)

- ④ ベースの上にボックス本体を載せ、先程取外した取付ネジ(M4×6)で4箇所しっかりと固定してください。(3-A ⑤参照)

- ⑤ スノコ2枚を宅配ボックス内部に入れてください。

## 3. ボックスの連結設置

### 警告

- ボックスを2段以上連結して設置する際は、必ず施工業者によるアンカー固定を行ってください。製品が転倒し重症を負う可能性があります。
- 必ず二人以上の作業で設置を行ってください。転倒および落下し、機器の破損や怪我をする恐れがあります。
- やわらかい床面、傾いたところなど不安定な場所に設置しないでください。転倒し怪我の原因となることがあります。
- ボックスを連結設置する際は、安全のため高さ1350mm以下に収まるように設置してください。

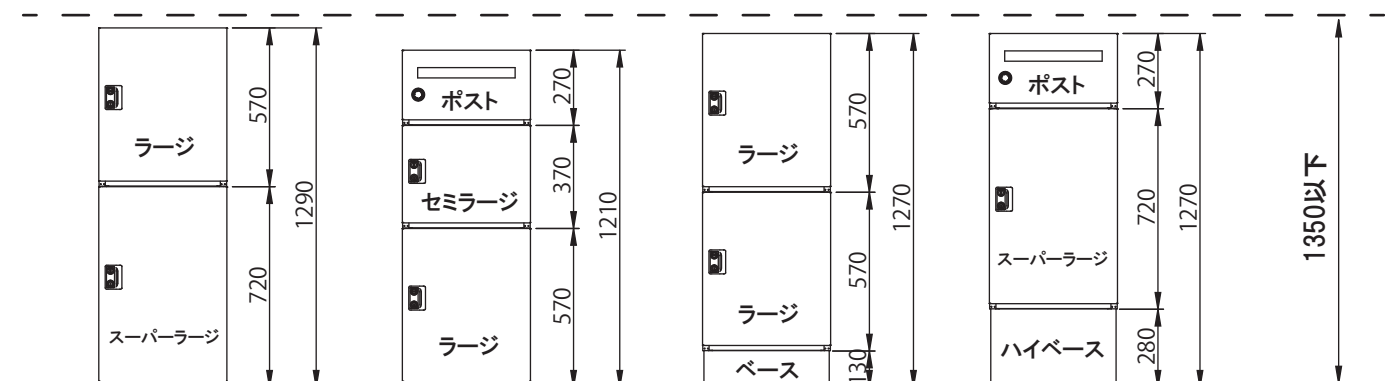
## 1 設置基準

- 設置の際は、安全のため高さ1350mm以下に収まるように設置してください。

### ● 各タイプの高さ

タイプ	高さ [mm]
スーパーラージ	720
ラージ	570
セミラージ	370
ポスト	270
ベース	130
ハイベース	280

### ● 設置パターン例



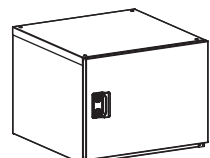
## 2 ボックス2段以上の連結設置



### 注意

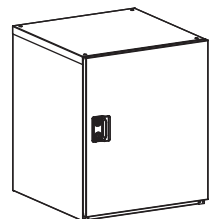
■連結時に一番上になるボックスのロックアウト穴は打ち抜かないでください。ボックス内部に水が浸入します。一度開けたロックアウト穴を塞ぐことはできません。

- ① 連結するボックスの順番を事前によく確認してください。  
※一度開けたロックアウト穴を塞ぐことはできません



### ●上段のボックス

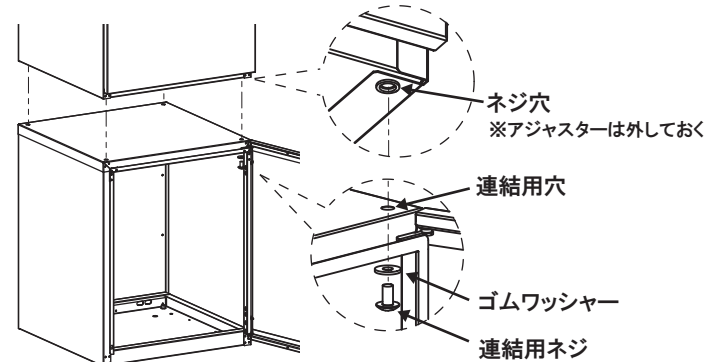
天面のロックアウト穴を開けないように注意  
アジャスターはあらかじめ外しておく



### ●下段のボックス

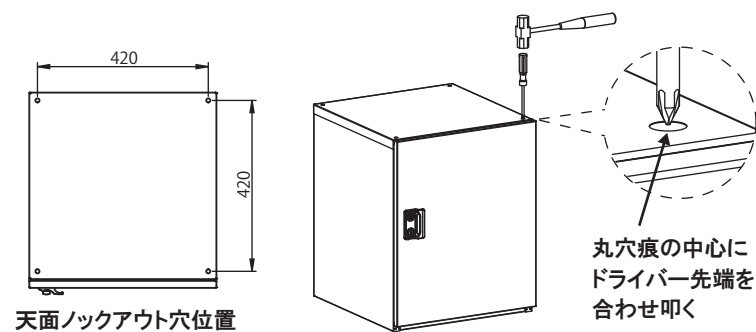
アンカー固定する  
※ベースを使用しない場合は 2-Bを参照  
ベースを使用する場合は 3-Bを参照

- ③ 下段の宅配ボックスに開けた連結用穴と上段のボックスのネジ穴を合わせるように載せ、ゴムワッシャーを通した連結用ネジ(M8×15)で4箇所しっかりと固定してください。



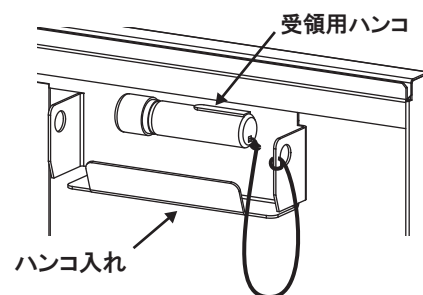
- ② アンカー固定した下段のボックスの天面4箇所、連結用のロックアウト穴を開けます。穴位置にプラスドライバーなどをあてハンマーで叩くと穴を開けることができます。

- ④ ボックスを3段以上連結する際は同様の作業を繰り返してください。  
※安全のため高さ1350mm以下に収まるように設置してください



## 4. ハンコの設置

- 宅配業者様に宅配ボックス設置の旨を伝え、配達方法をお伝えください。  
■受領用のハンコを別途お客様でご用意して頂き、ハンコ入れに設置してください。  
※ポストタイプにハンコ入れはありません

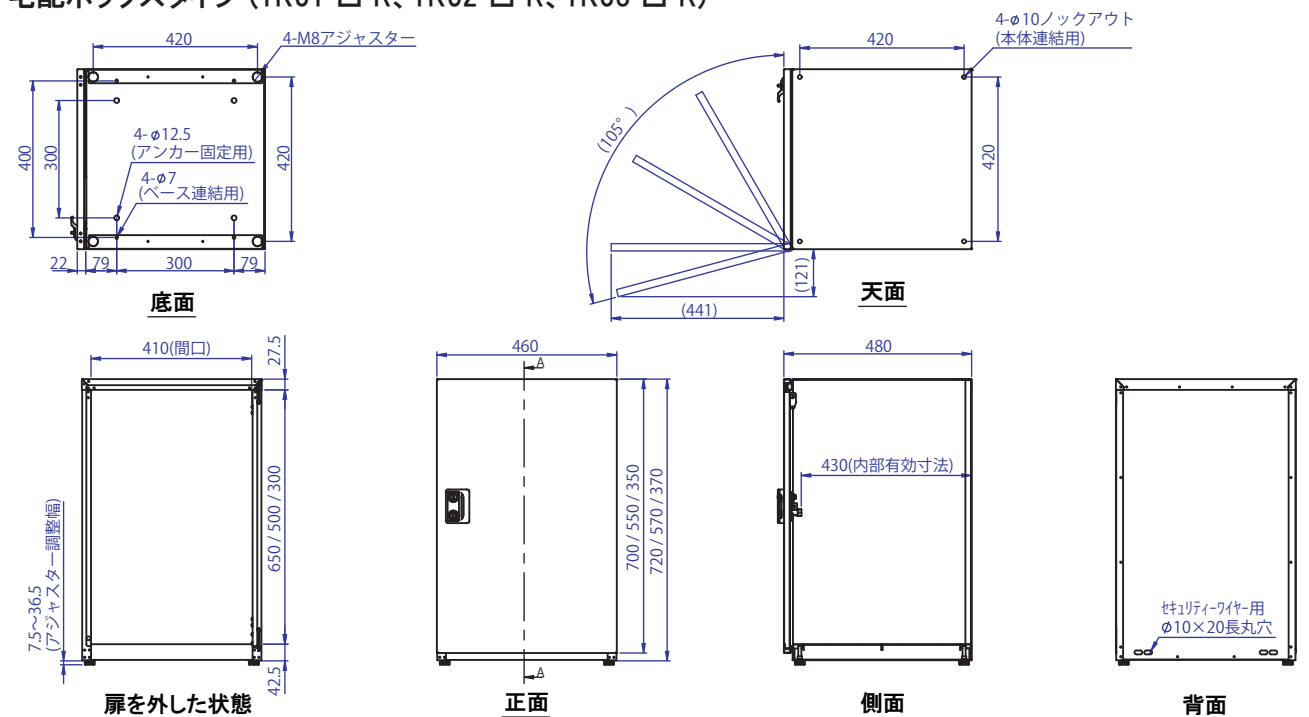


## 5. 仕様

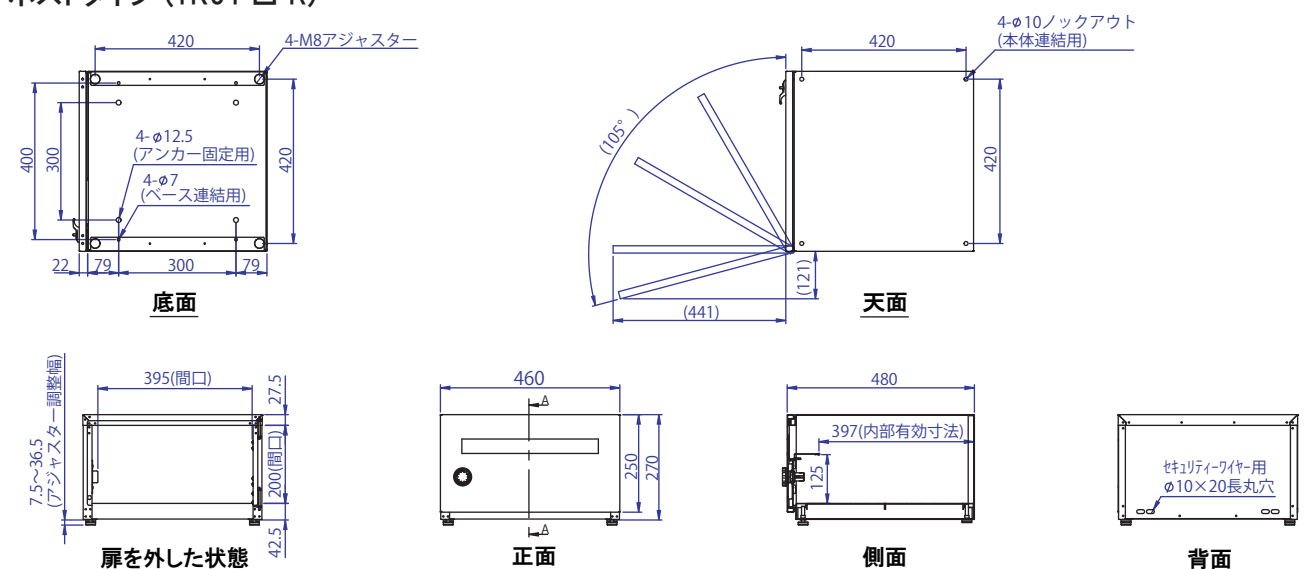
機種	スーパーラージタイプ	ラージタイプ	セミラージタイプ	ポストタイプ
本体サイズ (mm)	W460×H720×D480	W460×H570×D480	W460×H370×D480	W460×H270×D480
本体重量	16.5kg	14.5kg	11.5kg	11kg
材質	ZAM®(ZAM®は日本製鉄㈱の商品です)			
最大受取サイズ (mm)	W410×H650×D430	W410×H500×D430	W410×H300×D430	W350×H35×D390
最大受取重量	30kg	30kg	20kg	10kg

## 6. 仕様図

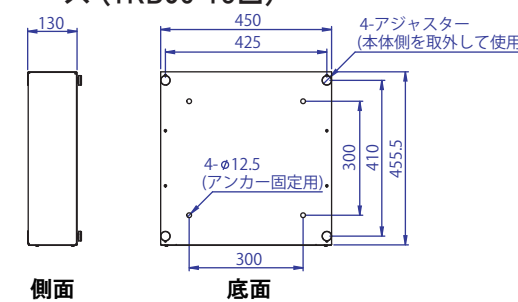
### ・宅配ボックスタイプ (TK61-□-R, TK62-□-R, TK63-□-R)



### ・ポストタイプ (TK64-□-R)



### ・ベース (TKB60-13□)



### ・ハイベース (TKB60-28□)

