

コンポジットグリッパー



SCG

繊維強化複合材・織物・発泡材などの高通気性ワークや薄いフィルムに適したグリッパー



コンポジットグリッパー SCG

アプリケーション: 真空発生器一体型のグリッパー。吸込量が多く、繊維強化複合材・織物・発泡材など通気性が高く真空吸着が困難なワークに使用できます。多孔プレートやペロースパッドを接続でき、シート状のワークや曲面など様々なワークに適しています。

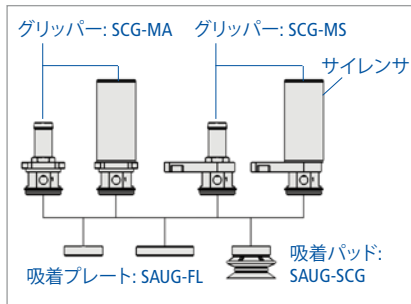
特長

- 高吸込量の真空発生器を一体化
- 低い真空圧による吸着
- 吸着面に多孔プレートを取付け可能
- 吸着パッドとの接続も可能
- 真空破壊に対応

利点

- > 圧縮エアのみで作動
- > 通気性のあるワークの吸着に有効
- > 吸着時のワークへの負荷を低減
- > 薄いワークやデリケートなワークの引き込みやダメージを軽減
- > 曲面に追従し吸着する事が可能
- > サイクルタイムを短縮

デザイン



コンポジットグリッパー SCG の構成



発注データ SCG

タイプ	概要	質量 [g]	製品コード
SCG-1xE100-A-MA	グリッパー (センター取付)、サイレンサなし	85	10.01.30.00092
SCG-1xE100-A-MA-SDA	グリッパー (センター取付)、サイレンサ付き	180	10.01.30.00359
SCG-1xE100-A-MS	グリッパー (オフセット取付)、サイレンサなし	109	10.01.30.00170
SCG-1xE100-A-MS-SDA	グリッパー (オフセット取付)、サイレンサ付き	204	10.01.30.00360
SAUG-FL-SCG-40-POM	SCG用吸着プレート: Ø 40 mm, POM製	7	10.01.30.00030
SAUG-FL-SCG-60-POM	SCG用吸着プレート: Ø 60 mm, POM製	16	10.01.30.00031
SAUG-SCG-...	SCG用吸着パッド、サイズ: Ø 20~50 mm、材質: 耐摩耗シリコンゴムもしくは帯電防止ニトリルゴム (製品コードは、デザインデータ欄をご参照ください)		
SC-080-M37x1-IG-SCG-POM	SPB4/SPB4f 取付用アダプタ (ニップル種類: SC-080)		10.01.06.03362
SC-090-M37x1-IG-SCG-POM	SPB4/SPB4f 取付用アダプタ (ニップル種類: SC-090)		10.01.06.03361

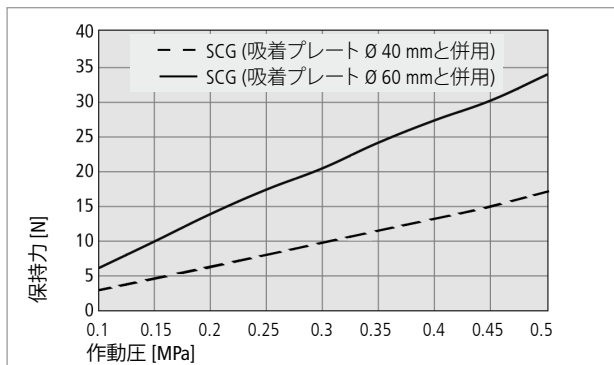


テクニカルデータ SCG

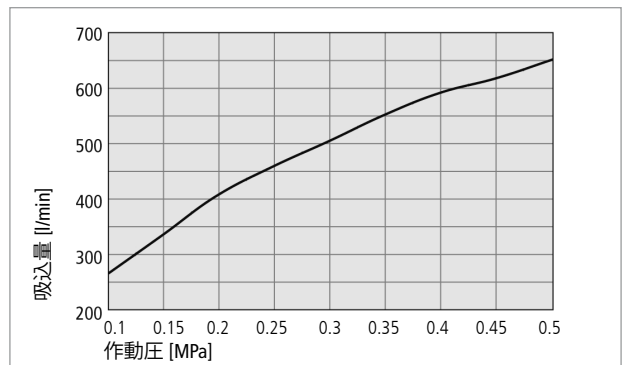
タイプ	吸込量	保持力		エア消費量	作動圧	作動温度	推奨ホース内径 (ホース長さ: 最大 2 m)
	[l/min]	吸着プレート (Ø 40 mm) [N]	吸着プレート (Ø 60 mm) [N]				
SCG-...	270...650	3...17	6...34	60...200	0.1...0.5	5...75	4
SCG-...-SDA	270...590	3...17	6...34	60...200	0.1...0.5	5...75	4

* 本カタログに記載している流量はすべて、参照標準大気 [ANR] (温度20℃、湿度65%、絶対圧101.3 kPa) に準拠しています。

①吸着時・真空破壊時ともに共通です。0.1 MPa以下で使用する事も可能ですが、その場合は必ずテストをしてください。



保持力



吸込量

テクニカルデータ⁽²⁾

	作動圧 [MPa]									
	0.1	0.15	0.2	0.25	0.3	0.35	0.4	0.45	0.5	
エア消費量 [l/min]	60	77	90	108	120	137	158	178	198	
吸込量 ⁽³⁾ [l/min]	270	352	405	456	508	553	588	620	650	
真空圧 [kPa]	-2	-3.6	-5.6	-7.5	-9.1	-10.2	-11.2	-11.8	-12.1	

⁽²⁾排気ホースがない場合の値です。公差は+/-10%です。 ⁽³⁾排気ホースが長くなるほど、吸込量は減少します。

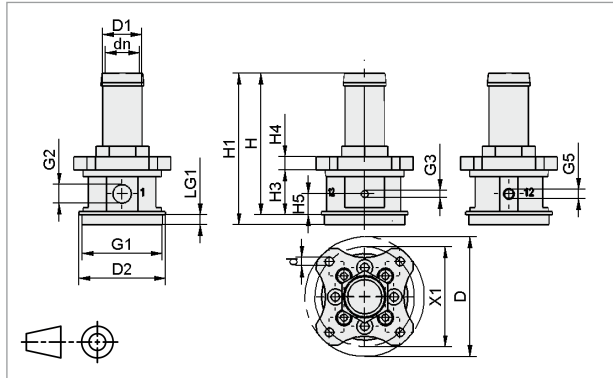
コンポジットグリッパー



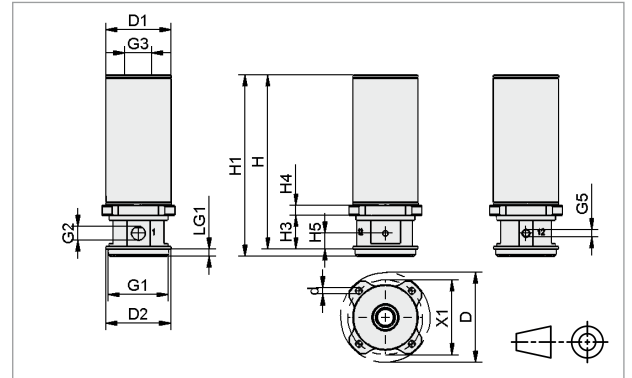
SCG

繊維強化複合材・織物・発泡材などの高通気性ワークや薄いフィルムに適したグリッパー

デザインデータ SCG

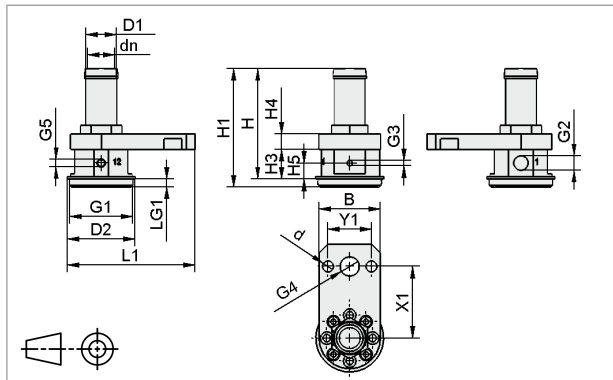


SCG...-MA

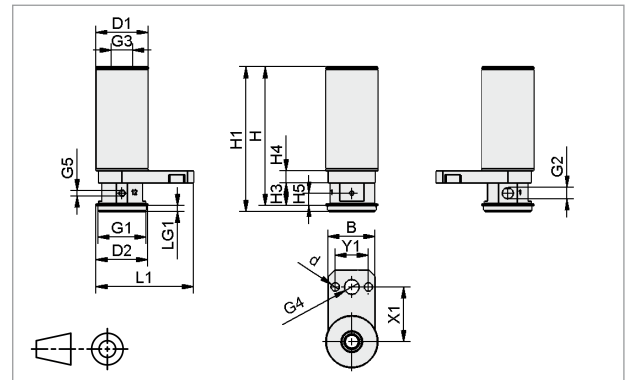


SCG...-MA-SDA

タイプ	寸法 [mm]		D	D1	D2	G1	G2	G3	G5	H	H1	H3	H4	H5	LG1	X1
SCG...-MA	d	dn	55	18	39.8	M37x1-M	G1/8-F	M4-F	M5-F	65	69.6	20.6	6	9.5	4.5	46
SCG...-MA-SDA	4	-	55	40	39.8	M37x1-M	G1/8-F	G3/8-F	M5-F	107	111.1	20.6	6	9.5	4.5	46

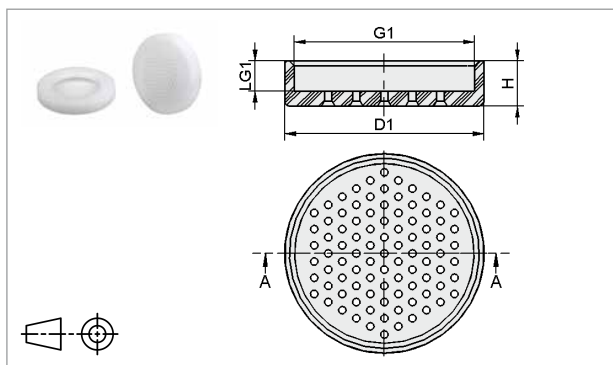


SCG...-MS

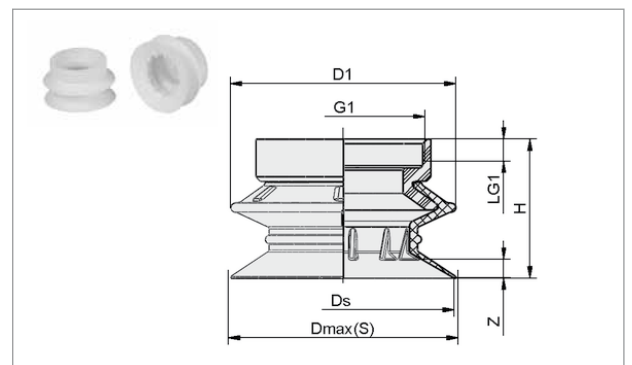


SCG...-MS-SDA

タイプ	寸法 [mm]		D1	D2	G1	G2	G3	G4	G5	H	H1	H3	H4	H5	L1	LG1	Y1	X1
SCG...-MS	B	d	18	39.8	M37x1-M	G1/8-F	M4-F	G1/4-F	M5-F	65	69.6	17.6	9	9.5	74.9	4.5	25.5	42
SCG...-MS-SDA	36	6.6	40	39.8	M37x1-M	G1/8-F	G3/8-F	G1/4-F	M5-F	107	111.1	17.6	9	9.5	74.9	4.5	25.5	42



SAUG-FL-SCG...



SAUG-SCG...

タイプ	寸法 [mm]			G1	H	LG1	Z	発注データ SAUG-SCG	
	D1	Dmax(S) ⁽⁴⁾	Ds					耐摩耗シリコンゴム SI-HD	帯電防止ニトリルゴム NBR-AS
SAUG-FL-SCG-40-...	40	-	-	M37x1-F	9.5	6.5	-	-	-
SAUG-FL-SCG-60-...	60	-	-	M37x1-F	9.5	6.8	-	-	-
SAUG-SCG-20-...	22	23	21.4	M37x1-F	19.6	5	1.5	10.01.30.00661	10.01.30.00716
SAUG-SCG-30-...	31	31.5	30.2	M37x1-F	24.1	5	2.8	10.01.30.00655	10.01.30.00717
SAUG-SCG-40-...	41	41.5	40.5	M37x1-F	27.8	5	3.7	10.01.30.00660	10.01.30.00718
SAUG-SCG-50-...	51	51.5	50.3	M37x1-F	31.5	5	4.2	10.01.30.00593	10.01.30.00719

⁽⁴⁾真空パッドがワークに真空吸着した時の外形寸法。

特長的な製品
 真空/パッド
 真空/パッド用
 取付部品
 真空発生器
 バルブ
 システム
 モニタリング
 フィルター
 /コネクタ
 エンド
 エフェクタ
 スペシャル
 グリッパー
 技術情報
 サービス
 /案内