

落下防止弁 (チェックバルブ)



SVK / SVKG / SVV

ワークを吸着しない真空パッドがあるアプリケーションに適したバルブ



概要: 落下防止弁 (チェックバルブ)。内蔵しているボールが真空パッドの流路を塞ぎ、ワークに接していない真空パッドからのエア漏れを防止します。同一回路で多数の真空パッドを使用する場合に適しています。急速なワークリリースも可能です。



落下防止弁 (チェックバルブ) SVK, SVKG, SVV

特長

- ボールとシートを使用したバルブ
- 上部にオネジ (SVK) または下部にオネジ (SVKG) の2タイプ
- 取付方向自在

利点

- > 未吸着の真空パッドの流路を遮断し真空回路内の真空圧の維持が可能
- > 少ない流量で使用可能
- > すべての一般的な真空パッドに接続可能
- > 様々なアプリケーションで利用可能

デザイン

落下防止弁 (チェックバルブ) は一般的にスプリングが内蔵されているものが多く、回路を閉じるために一定の吸込量を必要とします。シュマルツの落下防止弁 (チェックバルブ) はスプリングが無く、バルブを閉じるために必要な吸込量が少ないため、小型の真空発生器で仕様を満たせます。



通気性のないワーク吸着時

エア漏れ時

真空破壊時

- 通気性のないワーク吸着時:
真空パッドが通気性のないワークに押し付けられると、バルブのボールは開位置になり、必要な真空を通します。
- エア漏れ時、または搬送中にワークが落下した場合:
ワークが真空パッドに吸着しない場合、または搬送時にパッドから落ちた場合、エアの流れがボールを座面に押し付けます。その結果、真空ラインが塞がり、システム内の真空を維持します。(ただし完全に遮断はされません)
- 真空破壊時
ボールが座面から押し出され、比較的大きな断面が開状態になり、大きな流量を通す事が可能になります。そのためワークは確実にかつ速やかにリリースされます。

形式表示方法

SVK

G1/4-IG

バルブタイプ

タイプ	バルブタイプ / 真空パッド側 接続ネジ
SVK	流量固定 / 真空パッド側 = 平行メネジ
SVKG	流量固定 / 真空パッド側 = 平行オネジ
SVV	流量調節可能 / 真空パッド側 = 平行メネジ

真空パッド側 接続ネジ径

タイプ	種類	タイプ	種類
M5-AG	M5 オネジ	G3/8-AG	平行 G3/8 オネジ
M5-IG	M5 メネジ	G3/8-IG	平行 G3/8 メネジ
G1/8-AG	平行 G1/8 オネジ	G1/2-AG	平行 G1/2 オネジ
G1/8-IG	平行 G1/8 メネジ	G1/2-IG	平行 G1/2 メネジ
G1/4-AG	平行 G1/4 オネジ		
G1/4-IG	平行 G1/4 メネジ		

発注データ SVK / SVKG / SVV

タイプ	真空パッド側 接続ネジ径	流量	製品コード
SVK-M5-IG	M5 メネジ	固定	10.05.03.00033
SVKG-M5-AG	M5 オネジ	固定	10.05.03.00166
SVK-G1/8-IG	平行 G1/8 メネジ	固定	10.05.03.00034
SVKG-G1/8-AG	平行 G1/8 オネジ	固定	10.05.03.00128
SVK-G1/4-IG	平行 G1/4 メネジ	固定	10.05.03.00035
SVKG-G1/4-AG	平行 G1/4 オネジ	固定	10.05.03.00131
SVK-G3/8-IG	平行 G3/8 メネジ	固定	10.05.03.00036
SVKG-G3/8-AG	平行 G3/8 オネジ	固定	10.05.03.00135
SVK-G1/2-IG	平行 G1/2 メネジ	固定	10.05.03.00037
SVKG-G1/2-AG	平行 G1/2 オネジ	固定	10.05.03.00133
SVV-G1/4-IG	平行 G1/4 メネジ	調節可能	10.05.03.00003



SVK-...-IG



SVKG-...-AG

落下防止弁(チェックバルブ)

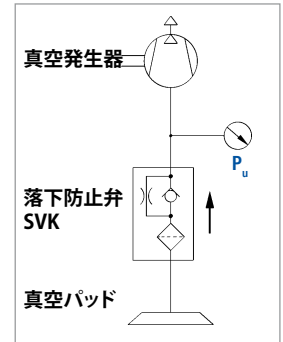


SVK / SVKG / SVV

ワークを吸着しない真空パッドがあるアプリケーションに適したバルブ

テクニカルデータ SVK / SVKG / SVV

タイプ ⁽¹⁾	下記真空圧の維持に必要な吸込量				真空破壊時の最大流量 ⁽²⁾		質量 [g]
	p_u -30 kPa		p_u -60 kPa		[m ³ /h]	[l/min]	
	[m ³ /h]	[l/min]	[m ³ /h]	[l/min]			
SVK-M5-IG	0.07	1.2	0.08	1.3	4.8	80	2.2
SVKG-M5-AG	0.07	1.2	0.08	1.3	4.8	80	2.2
SVK-G1/8-IG	0.14	2.3	0.15	2.5	18.6	310	11.2
SVKG-G1/8-AG	0.14	2.3	0.15	2.5	18.6	310	11.2
SVK-G1/4-IG	0.17	2.9	0.20	3.4	20.4	340	17.5
SVKG-G1/4-AG	0.17	2.9	0.20	3.4	20.4	340	17.5
SVK-G3/8-IG	0.44	7.3	0.48	8.0	35.4	590	30.3
SVKG-G3/8-AG	0.44	7.3	0.48	8.0	35.4	590	30.3
SVK-G1/2-IG	0.49	8.1	0.54	9.0	47.4	790	47.4
SVKG-G1/2-AG	0.49	8.1	0.54	9.0	47.4	790	47.4
SVV-G1/4-IG ⁽³⁾	1.36	22.6	1.72	28.6	24.0	400	24.7



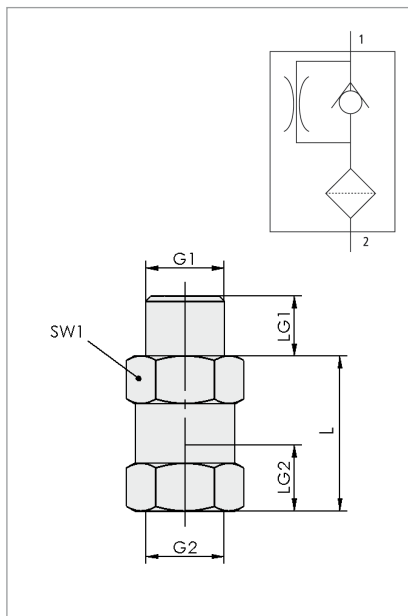
落下防止弁を使用した真空回路例

⁽¹⁾SVV-1/4は漏れ流量を調整可能なため、やや通気性のあるワークにも使用できます。(出荷時は SVK-1/4 と同じ値に設定されています)

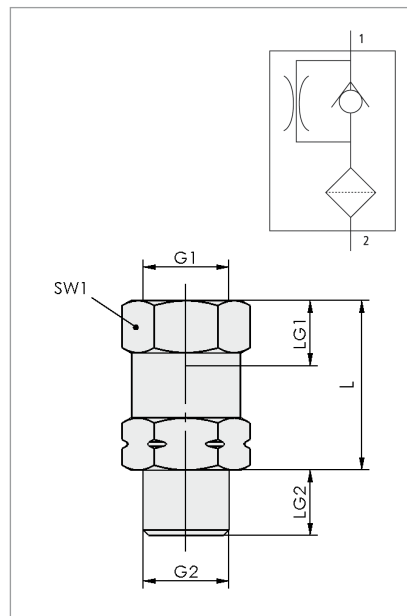
⁽²⁾真空破壊圧: 0.5 MPa。

重要: 上記表の p_u 値は、真空発生器とチェックバルブとの間のシステム真空圧を測定したものであり、真空パッド内の真空圧ではありません(右図参照)。

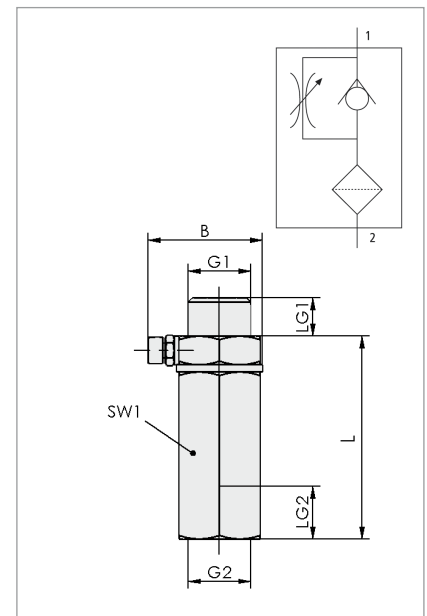
デザインデータ SVK / SVKG / SVV



SVK
回路図 (1 = 真空発生器;
2 = 真空パッド)



SVKG
回路図 (1 = 真空発生器;
2 = 真空パッド)



SVV
回路図 (1 = 真空発生器;
2 = 真空パッド)

タイプ	寸法 [mm]						
	B	G1	G2	L	LG1	LG2	SW1
SVK-M5-IG	-	M5-M	M5-F	15.5	4.5	4.5	8
SVKG-M5-AG	-	M5-F	M5-M	20.0	4.5	4.5	8
SVK-G1/8-IG	-	G1/8-M	G1/8-F	26.0	8.0	8.5	14
SVKG-G1/8-AG	-	G1/8-F	G1/8-M	26.0	8.5	8.0	14
SVK-G1/4-IG	-	G1/4-M	G1/4-F	26.0	10.0	11.0	17
SVKG-G1/4-AG	-	G1/4-F	G1/4-M	26.0	11.0	10.0	17
SVK-G3/8-IG	-	G3/8-M	G3/8-F	29.0	10.0	12.0	22
SVKG-G3/8-AG	-	G3/8-F	G3/8-M	29.0	12.0	10.0	22
SVK-G1/2-IG	-	G1/2-M	G1/2-F	29.0	12.0	14.0	27
SVKG-G1/2-AG	-	G1/2-F	G1/2-M	29.0	14.0	12.0	27
SVV-G1/4-IG	23.9	G1/4-M	G1/4-F	42.5	8.0	11.0	17

特長な製品
真空パッド
真空パッド用
取付部品
真空発生器
バルブ
システム
モニタリング
フィルター
/コネクタ
エンド
エフェクタ
スペシャル
グリッパ
技術情報
サービス
/案内