

2.5段ベローズ真空パッド



FG / FSG

緩衝性に優れ、デリケートなワークにも適した汎用ベローズパッド



アプリケーション: 汎用性の高い2.5段ベローズパッド。ベローズ形状のため、ワークへの追従性や緩衝効果の高いパッドです。樹脂成形品やガラスに適したマークレスパッド、食品吸着に適したシリコンゴムパッド等、様々な材質・サイズをラインアップしています。



2.5段ベローズ真空パッド FSG

主な特長	利点
<ul style="list-style-type: none"> 2.5段のベローズ形状 柔らかくストロークの大きいシリルリップ 幅広い材質をラインアップ 豊富なパッド径 	<ul style="list-style-type: none"> ワークへの追従性と吸着時の緩衝性に優れ、特にカーブしたワークやデリケートなワークの吸着に最適 曲面や平らでない面への追従性がアップ 食品対応、吸着跡軽減、帯電防止等、あらゆる用途に適したパッドを選択可能 多種多様な寸法のワークに対応

形式表示方法

FSG		- 18 -		SI-55		- G1/8-IG			
ニップルタイプ	有 / 無	パッド径タイプ	直径	タイプ	直径	ゴム材質タイプ	材質 / 色	取付ネジ ⁽²⁾ タイプ	種類
FG	ニップルなし	3	Ø 3.0 mm	20	Ø 20 mm	NBR-55	ニトリルゴム ■	無記号	ニップルなし
FSG	ニップル付き	4	Ø 3.8 mm	25	Ø 23 mm	NBR-AS-55	ニトリルゴム (帯電防止) ■	M3-AG	M3 オネジ
		5	Ø 5.0 mm	32	Ø 32 mm	SI-55	シリコンゴム □	M5-AG	M5 オネジ
		7	Ø 5.9 mm	42	Ø 42.6 mm	SI-HD	シリコンゴム (耐摩耗) □	M5-IG	M5 メネジ
		9	Ø 9.0 mm	52	Ø 52.5 mm	SI-AS-55	シリコンゴム (帯電防止) ■	G1/8-AG	平行 G1/8 オネジ
		12	Ø 12.0 mm	62	Ø 62.2 mm	HT1-60	マークレスゴム ■	G1/8-IG	平行 G1/8 メネジ
		14	Ø 14.5 mm	88	Ø 89 mm	NK-45	天然ゴム ■	R1/8-AG	テーパ R1/8 オネジ
		18	Ø 17.2 mm					G1/4-AG	平行 G1/4 オネジ
								G1/4-IG	平行 G1/4 メネジ
								R1/4-AG	テーパ R1/4 オネジ

⁽¹⁾パッド径とネジ・パッド材質の組み合わせパターンについては「発注データ」をご覧ください。
⁽²⁾Rネジ(テーパオネジ)は、Gネジ(平行メネジ)に取り付けられるため、Rcネジ(テーパメネジ)はありません。

テクニカルデータ FG / FSG

タイプ	吸着力 [N] ⁽³⁾	離脱力 [N] ⁽³⁾⁽⁴⁾	内容積 [cm ³]	ワークの最小曲率半径 [mm]	推奨ホース内径 (ホース長さ: 最大 2 m) [mm]	対応ニップル
FSG-3-...	0.2	0.4	0.02	4	2	N 055
FSG-4-...	0.3	0.6	0.05	4	2	N 017
FSG-5-...	0.4	0.8	0.03	8	2	N 017
FSG-7-...	0.2	0.9	0.04	8	4	N 016
FSG-9-...	0.8	2.3	0.2	10	4	N 016
FSG-12-...	1.2	3.5	0.6	13	4	N 016
FSG-14-...	1.4	5.7	1.0	15	4	N 016
FSG-18-...	3.1	8.5	1.4	20	4	N 016
FSG-20-...	5.2	12.1	2.3	30	4	N 016
FSG-25-...	4.8	19.0	5.4	30	4	N 016
FSG-32-...	12.1	36.9	10	35	6	N 018
FSG-42-...	15.0	44	20	75	6	N 018
FSG-52-...	28.6	96	38	75	6	N 018
FSG-62-...	41.1	137	73	75	6	N 018
FSG-88-...	40.5	286	144	100	9	N 019

⁽³⁾記載の吸着力は、真空圧-60 kPaで、滑らかで乾燥した表面のワークを吸着した場合の理論値です。安全率は含まれません。
⁽⁴⁾天然ゴム製パッドの離脱力は、約40%少なくなります。

2.5段ベローズ真空パッド



FG / FSG

緩衝性に優れ、デリケートなワークにも適した汎用ベローズパッド



発注データ FG / FSG

タイプ (ニップル付き)	材質 ⁽⁵⁾ / ショア硬度						
	NBR-55±5 ■	NBR-AS-55±5 ■	SI-55±5 □	SI-HD □	SI-AS-55±5 ■	HT1-60±5 ■	NK-45±5 ■
FSG-3-...-M3-AG	10.01.06.03712	10.01.06.03714	10.01.06.03713	-	10.01.06.03715	10.01.06.03711	-
FSG-3-...-M5-AG	10.01.06.03717	10.01.06.03719	10.01.06.03718	-	10.01.06.03720	10.01.06.03716	-
FSG-4-...-M5-AG	10.01.06.02964	10.01.06.03073	10.01.06.02966	-	10.01.06.03825	10.01.06.02968	-
FSG-4-...-M5-IG	10.01.06.02965	10.01.06.03074	10.01.06.02967	-	10.01.06.03826	10.01.06.02969	-
FSG-5-...-M5-AG	10.01.06.00663	-	10.01.06.00665	-	-	10.01.06.01235	-
FSG-5-...-M5-IG	10.01.06.00662	-	10.01.06.00664	-	-	10.01.06.01242	-
FSG-7-...-M5-AG	10.01.06.00021	-	10.01.06.00035	10.01.06.04154	-	10.01.06.01237	-
FSG-7-...-M5-IG	10.01.06.03827	-	10.01.06.03828	-	-	10.01.06.03829	-
FSG-7-...-G1/8-AG	10.01.06.00020	-	10.01.06.00034	10.01.06.04155	-	10.01.06.01236	-
FSG-7-...-G1/8-IG	10.01.06.00001	-	10.01.06.00010	10.01.06.04156	-	10.01.06.01243	-
FSG-9-...-M5-AG	10.01.06.00023	-	10.01.06.00037	10.01.06.04157	-	10.01.06.00963	10.01.06.00430
FSG-9-...-M5-IG	10.01.06.03830	-	10.01.06.03831	-	-	10.01.06.03832	10.01.06.03833
FSG-9-...-G1/8-AG	10.01.06.00022	-	10.01.06.00036	10.01.06.04158	-	10.01.06.00962	10.01.06.00432
FSG-9-...-G1/8-IG	10.01.06.00002	-	10.01.06.00011	10.01.06.04159	-	10.01.06.00978	10.01.06.00431
FSG-12-...-M5-AG	10.01.06.00565	-	10.01.06.00566	10.01.06.04160	-	10.01.06.01255	10.01.06.00567
FSG-12-...-M5-IG	10.01.06.03834	-	10.01.06.03835	-	-	10.01.06.03836	10.01.06.03837
FSG-12-...-G1/8-AG	10.01.06.00562	-	10.01.06.00563	10.01.06.04161	-	10.01.06.01238	10.01.06.00564
FSG-12-...-G1/8-IG	10.01.06.00559	-	10.01.06.00560	10.01.06.04162	-	10.01.06.01244	10.01.06.00561
FSG-12-...-R1/8-AG	10.01.06.03838	-	10.01.06.03839	-	-	10.01.06.03840	10.01.06.03841
FSG-14-...-M5-AG	10.01.06.00025	-	10.01.06.00039	10.01.06.04163	-	10.01.06.00967	10.01.06.00433
FSG-14-...-M5-IG	10.01.06.03842	-	10.01.06.03843	-	-	10.01.06.03844	10.01.06.03845
FSG-14-...-G1/8-AG	10.01.06.00024	-	10.01.06.00038	10.01.06.04164	-	10.01.06.00966	10.01.06.00435
FSG-14-...-G1/8-IG	10.01.06.00003	-	10.01.06.00012	10.01.06.04165	-	10.01.06.00982	10.01.06.00434
FSG-14-...-R1/8-AG	10.01.06.03846	-	10.01.06.03847	-	-	10.01.06.03848	10.01.06.03849
FSG-18-...-M5-AG	10.01.06.00027	-	10.01.06.00041	10.01.06.04166	-	10.01.06.00969	10.01.06.00436
FSG-18-...-M5-IG	10.01.06.03850	-	10.01.06.03851	-	-	10.01.06.03852	10.01.06.03853
FSG-18-...-G1/8-AG	10.01.06.00026	-	10.01.06.00040	10.01.06.04167	-	10.01.06.00968	10.01.06.00438
FSG-18-...-G1/8-IG	10.01.06.00004	-	10.01.06.00013	10.01.06.04168	-	10.01.06.00984	10.01.06.00437
FSG-18-...-R1/8-AG	10.01.06.03854	-	10.01.06.03855	-	-	10.01.06.03856	10.01.06.03857
FSG-20-...-M5-AG	10.01.06.00029	-	10.01.06.00043	10.01.06.04169	-	10.01.06.01240	10.01.06.00439
FSG-20-...-M5-IG	10.01.06.03858	-	10.01.06.03859	-	-	10.01.06.03860	10.01.06.03861
FSG-20-...-G1/8-AG	10.01.06.00028	-	10.01.06.00042	10.01.06.04170	-	10.01.06.01239	10.01.06.00441
FSG-20-...-G1/8-IG	10.01.06.00005	-	10.01.06.00014	10.01.06.04171	-	10.01.06.01245	10.01.06.00440
FSG-20-...-R1/8-AG	10.01.06.03862	-	10.01.06.03863	-	-	10.01.06.03864	10.01.06.03865
FSG-25-...-G1/8-AG	10.01.06.00334	-	10.01.06.00337	10.01.06.04172	-	10.01.06.00972	10.01.06.00443
FSG-25-...-G1/8-IG	10.01.06.00333	-	10.01.06.00336	10.01.06.04173	-	10.01.06.00988	10.01.06.00442
FSG-25-...-R1/8-AG	10.01.06.03866	-	10.01.06.03867	-	-	10.01.06.03868	10.01.06.03869
FSG-32-...-G1/4-AG	10.01.06.00030	-	10.01.06.00044	-	-	10.01.06.01241	10.01.06.00445
FSG-32-...-G1/4-IG	10.01.06.00006	-	10.01.06.00015	-	-	10.01.06.01246	10.01.06.00444
FSG-32-...-R1/4-AG	10.01.06.03870	-	10.01.06.03871	-	-	10.01.06.03872	10.01.06.03873
FSG-42-...-G1/4-AG	10.01.06.00031	-	10.01.06.00045	-	-	10.01.06.00974	10.01.06.00447
FSG-42-...-G1/4-IG	10.01.06.00007	-	10.01.06.00016	-	-	10.01.06.00990	10.01.06.00446
FSG-42-...-R1/4-AG	10.01.06.03874	-	10.01.06.03875	-	-	10.01.06.03876	10.01.06.03877
FSG-52-...-G1/4-AG	10.01.06.00582	-	10.01.06.00586	-	-	10.01.06.02387	10.01.06.02385
FSG-52-...-G1/4-IG	10.01.06.00584	-	10.01.06.00587	-	-	10.01.06.02388	10.01.06.02386
FSG-52-...-R1/4-AG	10.01.06.03878	-	10.01.06.03879	-	-	10.01.06.03880	10.01.06.03881
FSG-62-...-G1/4-AG	10.01.06.00032	-	10.01.06.00046	-	-	10.01.06.02480	10.01.06.00449
FSG-62-...-G1/4-IG	10.01.06.00008	-	10.01.06.00017	-	-	10.01.06.02481	10.01.06.00448
FSG-62-...-R1/4-AG	10.01.06.03882	-	10.01.06.03883	-	-	10.01.06.03884	10.01.06.03885
FSG-88-...-G1/4-AG	10.01.06.00033	-	10.01.06.00047	-	-	-	10.01.06.00451
FSG-88-...-G1/4-IG	10.01.06.00009	-	10.01.06.00018	-	-	-	10.01.06.00450

タイプ (交換用パッド)	材質 ⁽⁵⁾ / ショア硬度						
	NBR-55±5 ■	NBR-AS-55±5 ■	SI-55±5 □	SI-HD □	SI-AS-55±5 ■	HT1-60±5 ■	NK-45±5 ■
FG-3-...	10.01.06.03704	10.01.06.03706	10.01.06.03705	-	10.01.06.03707	10.01.06.03639	-
FG-4-...	10.01.06.02962	10.01.06.03067	10.01.06.02963	-	10.01.06.03277	10.01.06.02930	-
FG-5-...	10.01.06.00640	10.01.06.00641	10.01.06.00642	-	10.01.06.00643	10.01.06.01250	-
FG-7-...	10.01.06.00050	-	10.01.06.00055	10.01.06.03901	10.01.06.00508	10.01.06.01251	-
FG-9-...	10.01.06.00051	10.01.06.03259	10.01.06.00056	10.01.06.03148	10.01.06.03260	10.01.06.00878	10.01.06.00452
FG-12-...	10.01.06.00557	-	10.01.06.00549	10.01.06.04141	10.01.06.03360	10.01.06.01252	10.01.06.00558
FG-14-...	10.01.06.00052	-	10.01.06.00057	10.01.06.04055	10.01.06.03394	10.01.06.00880	10.01.06.00453
FG-18-...	10.01.06.00053	10.01.06.03400	10.01.06.00058	10.01.06.04148	-	10.01.06.00881	10.01.06.00454
FG-20-...	10.01.06.00054	-	10.01.06.00059	10.01.06.04149	-	10.01.06.01253	10.01.06.00455
FG-25-...	10.01.06.00335	-	10.01.06.00338	10.01.06.03246	-	10.01.06.00883	10.01.06.00456
FG-32-...	10.01.06.00140	-	10.01.06.00144	-	-	10.01.06.01254	10.01.06.00457
FG-42-...	10.01.06.00141	-	10.01.06.00145	-	-	10.01.06.00885	10.01.06.00458
FG-52-...	10.01.06.00583	-	10.01.06.00585	-	-	10.01.06.02365	10.01.06.02382
FG-62-...	10.01.06.00142	-	10.01.06.00146	-	-	10.01.06.02475	10.01.06.00459
FG-88-...	10.01.06.00143	-	10.01.06.00147	-	-	-	10.01.06.00460

⁽⁵⁾材質の詳細については「真空パッドの材質」(248ページ)をご覧ください。

特長な製品
真空パッド
真空パッド用
取付部品
真空発生器
真空パッド
バルブ
システム
モニタリング
フィルター
/コネクタ
エンド
エフエクタ
スペシャル
クリップ
技術情報
サービス
/案内

2.5段ベローズ真空パッド

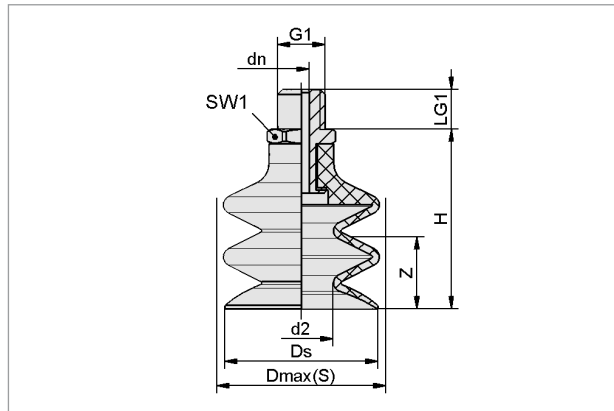


FG / FSG

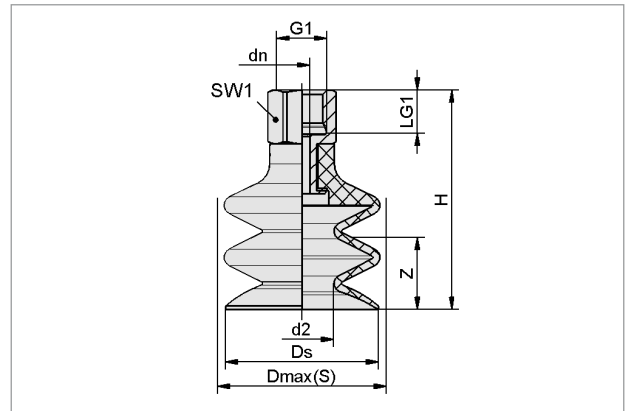
緩衝性に優れ、デリケートなワークにも適した汎用ベローズパッド



デザインデータ FSG



FSG-...-AG



FSG-...-IG

タイプ	寸法 [mm] ^⑥				G1	H	LG1	SW1	Z (ストローク)	質量 [g]
	d2	dn	Ds	Dmax(S)						
FSG-3-...-M3-AG	1.8	1	3.0	4.0	平行	8.7	3.0	5	1.5	1
FSG-3-...-M5-AG	1.8	1	3.0	4.0	M5-M	10.2	4.5	7	1.5	2
FSG-4-...-M5-AG	2.4	2	3.8	7.0	M5-M	19.0	5.0	8	1.5	2
FSG-4-...-M5-IG	2.4	2	3.8	7.0	M5-F	24.0	5.5	8	1.5	2
FSG-5-...-M5-AG	2.6	2	5.0	7.0	M5-M	19.0	5.0	8	2	2
FSG-5-...-M5-IG	2.6	2	5.0	7.0	M5-F	24.0	5.5	8	2	2
FSG-7-...-M5-AG	1.8	2.5	5.9	9.0	M5-M	19.0	5.0	7	3	2
FSG-7-...-M5-IG	1.8	2.5	5.9	9.0	M5-F	24.0	5.5	8	3	2
FSG-7-...-G1/8-AG	1.8	3.5	5.9	9.0	G1/8-M	20.0	7.5	14	3	4
FSG-7-...-G1/8-IG	1.8	3.5	5.9	9.0	G1/8-F	26.0	8.5	14	3	5
FSG-9-...-M5-AG	4.1	2.5	9.0	9.5	M5-M	20.0	5.0	7	3	2
FSG-9-...-M5-IG	4.1	2.5	9.0	9.5	M5-F	25.0	5.5	8	3	2
FSG-9-...-G1/8-AG	4.1	3.5	9.0	9.5	G1/8-M	21.0	7.5	14	3	5
FSG-9-...-G1/8-IG	4.1	3.5	9.0	9.5	G1/8-F	27.0	8.5	14	3	5
FSG-12-...-M5-AG	5.0	2.5	12.0	13.0	M5-M	26.0	5.0	7	7	2
FSG-12-...-M5-IG	5.0	2.5	12.0	13.0	M5-F	31.0	5.5	8	7	2
FSG-12-...-G1/8-AG	5.0	3.5	12.0	13.0	G1/8-M	27.0	7.5	14	7	5
FSG-12-...-G1/8-IG	5.0	3.5	12.0	13.0	G1/8-F	33.0	8.5	14	7	5
FSG-14-...-M5-AG	5.4	2.5	14.5	15.5	M5-M	27.8	5.0	7	9	3
FSG-14-...-M5-IG	5.4	2.5	14.5	15.5	M5-F	32.8	5.5	8	9	3
FSG-14-...-G1/8-AG	5.4	3.5	14.5	15.5	G1/8-M	28.8	7.5	14	9	5
FSG-14-...-G1/8-IG	5.4	3.5	14.5	15.5	G1/8-F	34.8	8.5	14	9	6
FSG-18-...-M5-AG	8.0	2.5	17.2	19.0	M5-M	27.6	5.0	7	9	3
FSG-18-...-M5-IG	8.0	2.5	17.2	19.0	M5-F	32.6	5.5	8	9	3
FSG-18-...-G1/8-AG	8.0	3.5	17.2	19.0	G1/8-M	28.6	7.5	14	9	6
FSG-18-...-G1/8-IG	8.0	3.5	17.2	19.0	G1/8-F	34.6	8.0	14	9	6
FSG-20-...-M5-AG	10.5	2.5	20.0	21.0	M5-M	27.1	5.0	7	9	3
FSG-20-...-M5-IG	10.5	2.5	20.0	21.0	M5-F	32.1	5.5	8	9	3
FSG-20-...-G1/8-AG	10.5	3.5	20.0	21.0	G1/8-M	28.1	7.5	14	9	6
FSG-20-...-G1/8-IG	10.5	3.5	20.0	21.0	G1/8-F	34.1	8.0	14	9	6
FSG-25-...-G1/8-AG	10.0	3.5	23.0	26.0	G1/8-M	40.0	7.5	14	18	8
FSG-25-...-G1/8-IG	10.0	3.5	23.0	26.0	G1/8-F	46.0	8.0	14	18	9
FSG-32-...-G1/4-AG	16.0	4.4	32.0	33.5	G1/4-M	41.5	11.0	17	15	17
FSG-32-...-G1/4-IG	16.0	4.4	32.0	33.5	G1/4-F	52.5	12.0	17	15	18
FSG-42-...-G1/4-AG	17.8	4.4	42.6	45.0	G1/4-M	50.0	11.0	17	20	27
FSG-42-...-G1/4-IG	17.8	4.4	42.6	45.0	G1/4-F	61.0	12.0	17	20	27
FSG-52-...-G1/4-AG	24.6	4.4	52.5	55.0	G1/4-M	52.7	11.0	17	25	32
FSG-52-...-G1/4-IG	24.6	4.4	52.5	55.0	G1/4-F	63.7	12.0	17	25	32
FSG-62-...-G1/4-AG	29.5	4.4	62.2	65.0	G1/4-M	58.0	11.0	17	29	60
FSG-62-...-G1/4-IG	29.5	4.4	62.2	65.0	G1/4-F	69.0	12.0	17	29	59
FSG-88-...-G1/4-AG	29.3	8.2	89.0	95.5	G1/4-M	92.5	11.0	21	34	173
FSG-88-...-G1/4-IG	29.3	8.2	89.0	95.5	G1/4-F	101.5	12.0	21	34	180

⑥ゴム部品の許容寸法公差は、DIN ISO 3302-1 M3に準拠します。

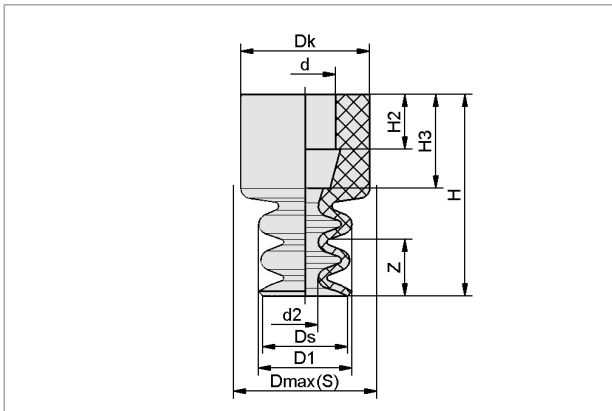
2.5段ベローズ真空パッド



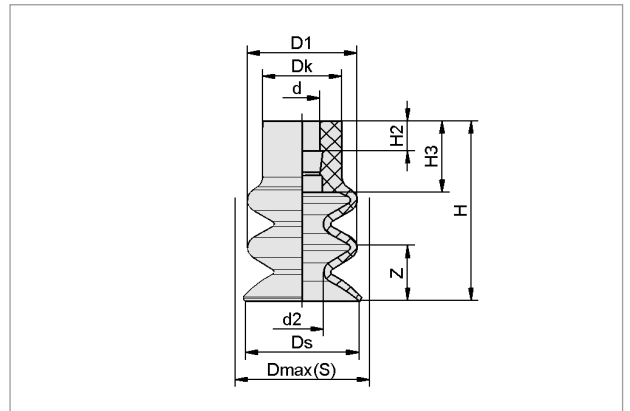
FG / FSG

緩衝性に優れ、デリケートなワークにも適した汎用ベローズパッド

デザインデータ FG



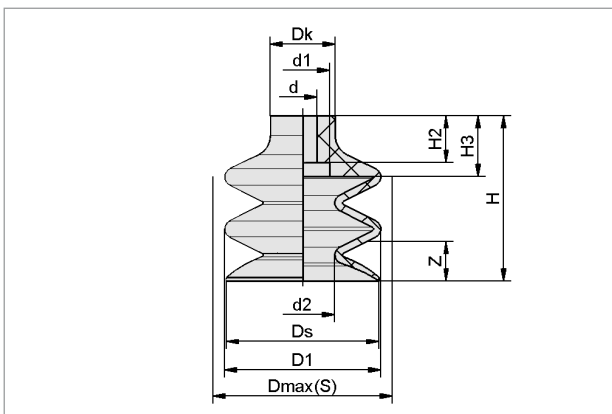
FG-3~FG-9



FG-12~25

タイプ	寸法 [mm] ⁽⁷⁾											質量 [g]
	d	d2	D1	Dk	Dmax(S)	Ds	H	H2	H3	Z (ストローク)		
FG-3-...	1.7	1.8	3.6	4	4.0	3.0	6.7	2.1	2.7	1.5	1	
FG-4-...	3.5	2.4	5.1	7	7.0	3.8	14	3.9	7.0	1.5	1	
FG-5-...	3.5	2.6	6.0	7	7.0	5.0	14	4.0	8.0	2	1	
FG-7-...	4.5	1.8	6.5	9	9.0	5.9	14	3.8	6.5	3	1	
FG-9-...	4.5	4.1	8.9	9	9.5	9.0	15	3.8	8.2	3	1	
FG-12-...	4.5	5.0	12.0	10	13.0	12.0	21.0	3.8	6.5	7	1	
FG-14-...	4.5	5.4	13.9	10	15.5	14.5	22.8	3.8	6.5	9	2	
FG-18-...	4.5	8.0	17.8	10	19.0	17.2	22.6	3.8	6.5	9	2	
FG-20-...	4.5	10.5	20.0	10	21.0	20.0	22.1	3.8	6.5	9	2	
FG-25-...	4.5	10.0	25.0	10	26.0	23.0	34.0	3.8	6.5	18	4	

⁽⁷⁾ ゴム部品の許容寸法公差は、DIN ISO 3302-1 M3に準拠します。



FG-32~88



医療用アンプルの搬送に使用されるシリコンゴム製 FSG/パッド

タイプ	寸法 [mm] ⁽⁸⁾											質量 [g]
	d	d1	d2	D1	Dk	Dmax(S)	Ds	H	H2	H3	Z (ストローク)	
FG-32-...	8	15	16	32.4	18	33.5	32	37.5	13	17	15	10
FG-42-...	8	15	17.8	43.5	18	45	42.6	46	13	17	20	18
FG-52-...	8	-	24.6	52	18	55	52.5	48.7	13	-	25	24
FG-62-...	8	-	29.5	62	18	65	62.2	54	13	-	29	39
FG-88-...	11.7	25	29.3	88.2	25	95.5	89	86.5	19.7	26	34	166

⁽⁸⁾ ゴム部品の許容寸法公差は、DIN ISO 3302-1 M3に準拠します。