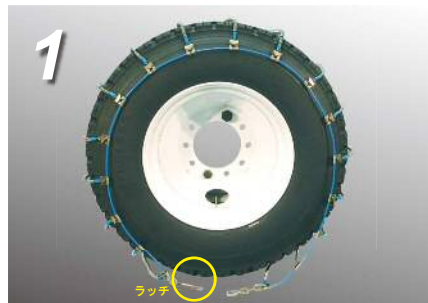


SRチェーン 取扱説明書

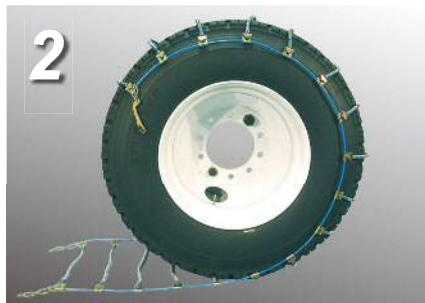
INSTALLATION INSTRUCTIONS



タイヤチェーン取付方法



1. タイヤチェーンの裏表を確認して、**ラッチがタイヤの外側**になるようにタイヤの上から被せてください。クロスメンバーが、タイヤトレッドに対して均等になるように調整します。



2. 内側のフックを留めやすい位置まで車を移動します。留具部分を踏まないように、バックで移動することをお勧めします。



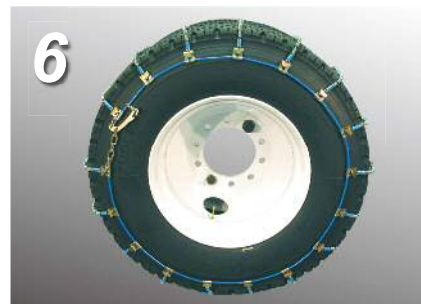
3. クロス全体を内側に落とし込み、内側フックをきつい位置で留めて下さい。
※リンクは10個付いておりますが、きつく留める為、余ったリンクは必ず外して下さい。
(一番外側のリンクに留めると走行時に外れ大変危険です)



4. 内側が、確実に留まっていることを確認した後外側のラッチ部分を留めます。一本一本クロスが引っかかっていないか手で確かめながら引っ張って下さい。



5. リンクチェーンの内側に、ラッチ部を通して反転させて下さい。固定リンクでラッチを留めて下さい。



6. 10~30m走行後に、十分に緩みを取り増締めして下さい。タイヤサイドとサイドケーブルに指3本分の隙間がある場合は、必ず増締め出来ます。
※耐久性も大幅に変わりますので、増締めは必ず行って下さい。

取扱説明書

このたびは、SRチェーンをお買い上げ頂きありがとうございます。ご使用前にこの『取扱説明書』を必ずお読み頂き、ご理解頂いた上で、正しく装着してください。

この商品は以下の内容物になっております。不足品がないかご確認ください。

- タイヤチェーン本体
- 取扱説明書
- 手袋
- 専用バッグ



警告

- チェーンは必ず駆動輪に装着してください。(車両説明書でご確認ください。)
- 坂道でのチェーン装着は大変危険ですでおやめください。
- チェーン装着時は必ず **50km/h以下** で走行してください。これ以上のスピードで走行すると、スリップしたり、クロスの早期消耗につながる恐れがあります。
- チェーンを滑り止め装置以外の目的としてご使用になることはおやめください。
- 急発進、急加速、急ブレーキ、急ハンドル、空回りは絶対におやめください。チェーン損傷の原因となります。
- 下り坂では、エンジンブレーキを併用して減速してください。



注意

- ご使用になる前にご購入商品とタイヤサイズが合うか確認し、必ずテスト装着をしてください。
- チェーン装着時は平坦な場所で周りに障害物が無いか、他の交通の妨げにならないか、安全を確認して行ってください。
- 装着時はエンジンを切ってください。
- ゆるい状態で走行されますとタイヤが空転する場合があります。必ずきつく装着してゆくりと走行してください。
- タイヤの偏平率等によりチェーン装着時アルミホイールに干渉し、ホイールを傷つける恐れがある場合には、本チェーンの装着をおやめください。
- 使用状況により、かなりきつく装着し走行した場合には、タイヤトレッドに傷が付いたり剥がれる場合があります。偏った装着にならないよう調整してください。商品不具合が見られない場合、一切の補償・責任は負いかねます。
- 雪道以外でのチェーンのご使用は絶対におやめください。
- ご使用後は付着した融雪剤・泥・雨水によって錆が発生します。きれいに水洗いした後、十分に乾燥させた上で錆防止剤等を塗布されますと長くご使用頂けます。

免責事項

- 誤った取付けや誤った使用方法、50km/hを超える速度での運転、また無理な運転操作における事故や物損等につきましては一切の責任を負いかねます。
- 異常が発生したまま外さずに走行し車輪を損傷した場合も、一切の補償を致しかねますので、予めご了承ください。

商品に関するお問い合わせは
SCC Japan 合同会社
 TEL : 04-7199-8447



増締め時のリンク取外し方法



注意

内側・外側共に10個のリンクが付いています。装着した際、**余ったリンクは下図の様に必ず外して下さい。**5個目のリンクよりさらに短くなる場合には、スナップリンクから外して下さい。
※一番外側のリンクにフックを留めないでください。

悪い例 ❌



※一番外側に留めないようご注意ください

良い例 ○



※余ったリンクは付けたままにせず必ず外して下さい

内側・外側のリンクは、**根元から2~5箇所**で留められれば適合しております。これより短い位置で留まる場合はチェーンサイズを交換してください。
 ※販売店または当社までご連絡ください。

各種パーツ

クロスメンバー		サイドケーブル	
品番	対象チェーン品番	品番	対象チェーン品番
SR9515	SR5513, SR5514, SR5515, SR5516, SR5517, SR6310, SR6514	SR8313	SR5513, SR5514
SR9516	SR5516, SR6613	SR8315	SR5515, SR6015, SR5516, SR5616, SR5716, SR6416
SR9517	SR5716, SR5717	SR8317	SR5517, SR5717, SR6016, SR6017
SR9520	SR6015, SR6016, SR6017	SR8414	SR6514
SR9524	SR6416		

ラッチキット		スナップリンクキット	
品番	内容	品番	内容
SR8094	ラッチ×2	SR8095	3連リンク&スナップリンク×2
	4連リンク×2	SR8099	スナップリンク×10
	キーパーリンク×2		
	スピードフック×2		
	スナップリンク×4		

クロスメンバーの修理方法



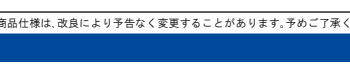
1. 台座を作業台に固定し、工具でチェーンアイレットを起こす。



2. 古いクロスを裏側から抜き取る。

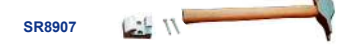


3. 新しいクロスを差し込む。



4. ハンマーでアイレットを平らに戻したらクロス交換完了です。

ツールセット



SR8907

※記載の商品仕様は、改良により予告なく変更することがあります。予めご了承ください。