

00-7067D-1100-61H

SHEET

1/1

A

B

C

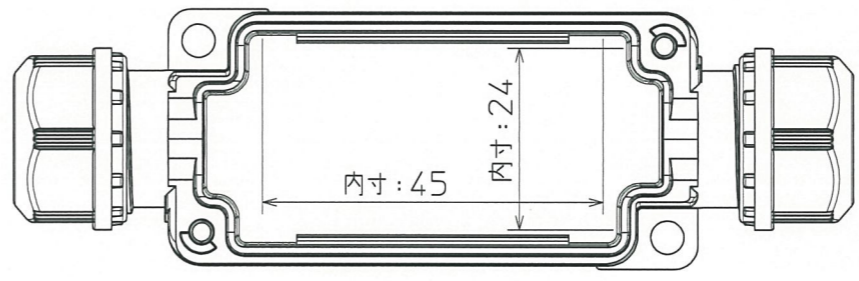
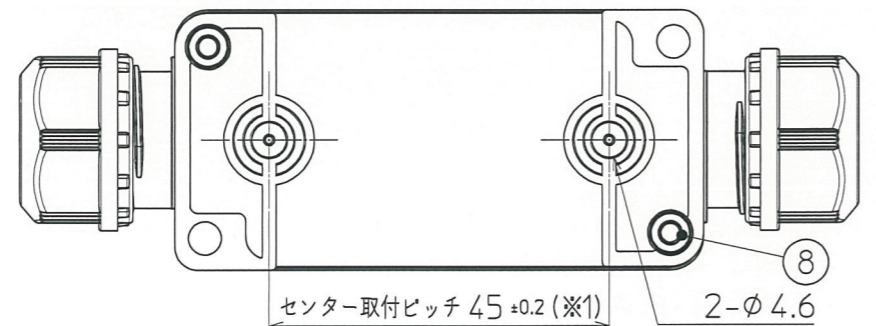
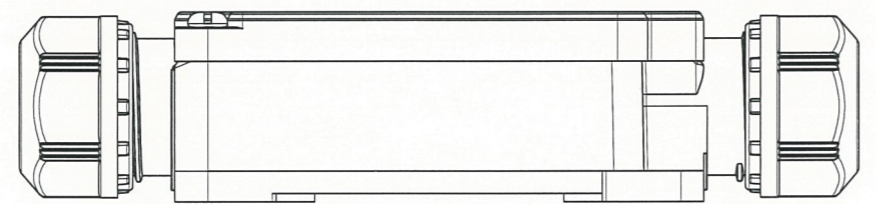
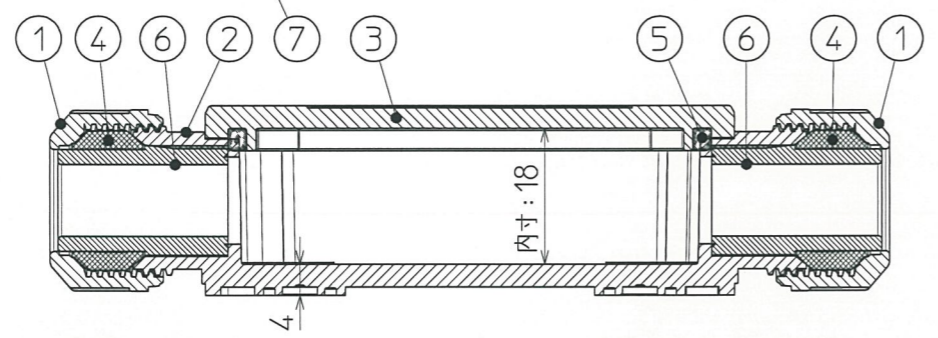
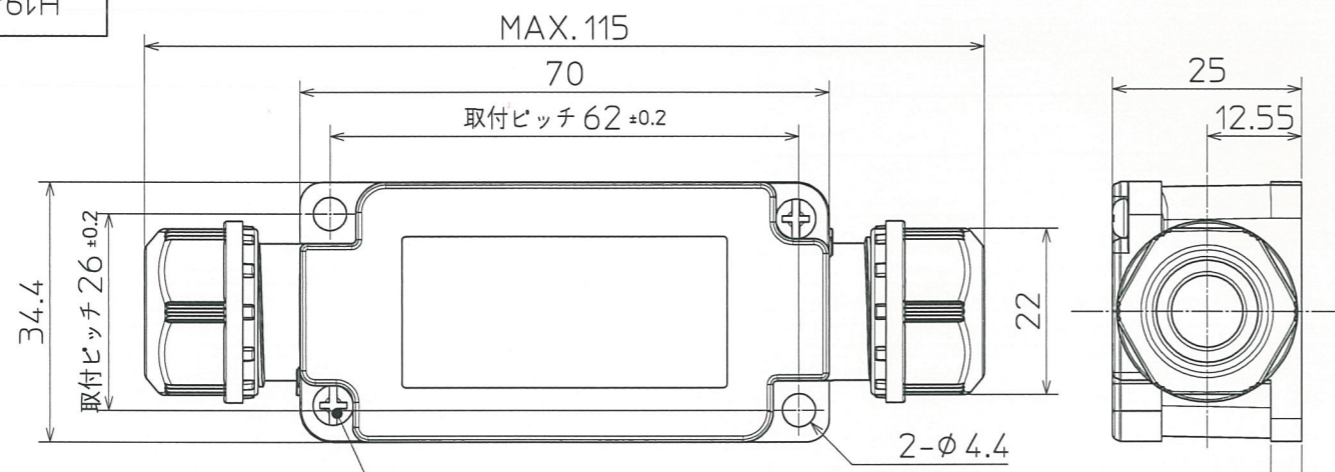
D

A

B

C

D



(※1) センター取付時、保護等級を要する場合、シール座金を使用して下さい。

一般仕様

保護等級	IP67
使用周囲温度	-25℃~80℃
適合電線径	φ6~9
本体色	ベージュ
本体質量	約45g
環境対応	RoHS2

適合ゴムブッシュ(別売)

ゴムブッシュ型式	適合電線径	材質
G13-09BE	φ4~9 ※2	EPDM 青
G11-11E	φ9~11	
G11-334E	φ2.2~3.3(4穴)	
G11-402E	φ3~4(2穴)	

※2 ゴムブッシュ(G11-09AE)に差し込んだ場合。

各部名称	材質
① 締付キャップ	ナイロン66 (難燃グレードUL94 V-2)
② 本体	ナイロン66 GF30% (難燃グレードUL94 V-0)
③ フタ	ナイロン66 GF30% (難燃グレードUL94 V-0)
④ Wシール	ポリプロピレン (難燃グレードUL94 HB)
⑤ パッキン	発泡ウレタン
⑥ ゴムブッシュ (G11-09AE)	EPDM 青
⑦ フタ固定ねじ	ステンレス
⑧ フタ固定ナット	真ちゅう (ニッケルメッキ)

注意：本仕様図の記載事項は、製品改良の為、予告無く変更することがあります。

仕様図	△	..	設計 DSGN.	検図 CHK.	承認 APPO.	図面番号 DWG.No.	H19-0011-CL904-00			名称 NAME	JB-WSB034070EBJ
	△	..	2019.11.27			尺度 SCALE	単位 UNIT	投影 PROJECTION	材質 MATERIAL	処理 FINISH	
	△	..	白柳			1:1	mm		図中	—	
	△	..	年.月.日 DATE	改訂理由 DESCRIPTION	設計 DSGN.	検図 CHK.	承認 APPO.	オーム電機株式会社 OHM ELECTRIC CO., LTD.			

1

2

5

6

A3