

A

B

C

D

A

B

C

D

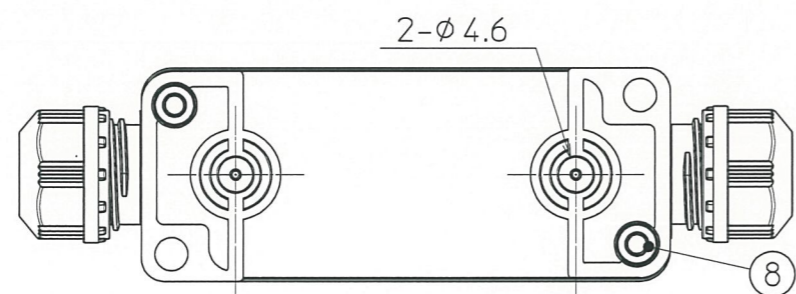
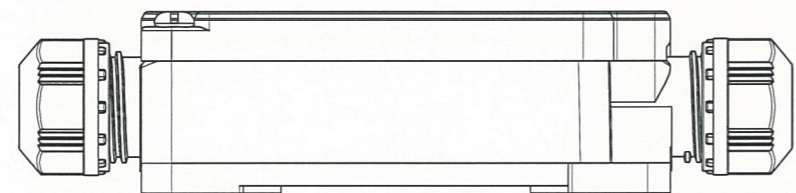
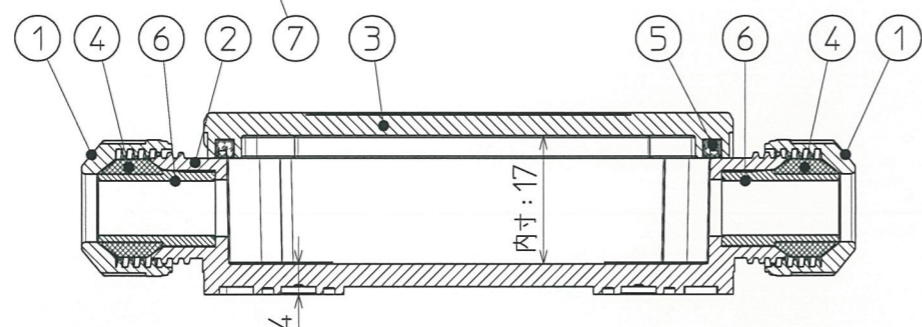
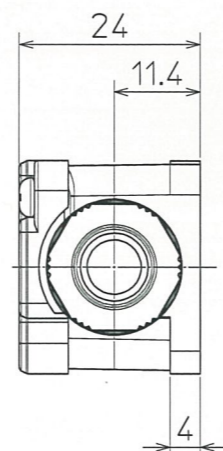
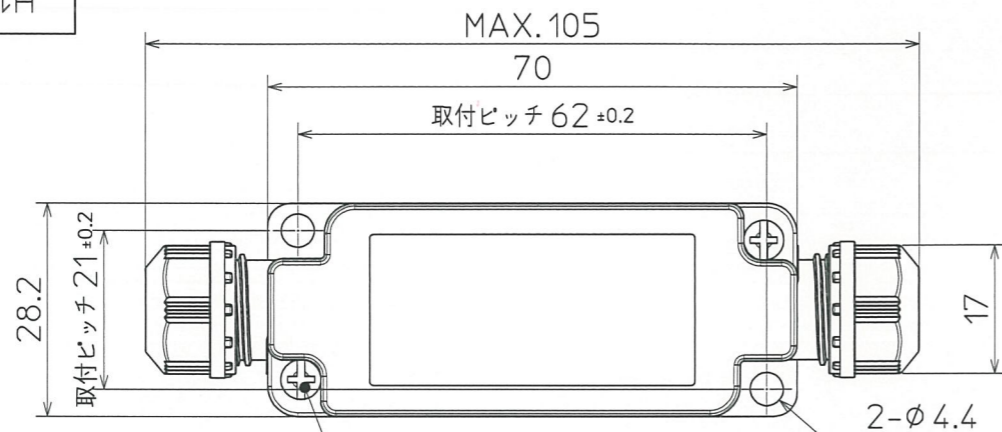
一般仕様

保護等級	IP67
使用周囲温度	-25℃~80℃
適合電線径	φ5~7
本体色	ベージュ
本体質量	約33g
環境対応	RoHS2

適合ゴムブッシュ(別売)

ゴムブッシュ型式	適合電線径	材質
G15M-04E	φ3~4	EPDM 青
G15M-05E	φ4~5	
G15M-302E	φ2.4~3(2穴)	

	各部名称	材質
①	締付キャップ	ナイロン66 (難燃グレードUL94 V-2)
②	本体	
③	フタ	ナイロン66 GF30% (難燃グレードUL94 V-0)
④	Wシール	ポリプロピレン (難燃グレードUL94 HB)
⑤	パッキン	発泡ウレタン
⑥	ゴムブッシュ (G15M-07E)	EPDM 青
⑦	フタ固定ねじ	ステンレス
⑧	フタ固定ナット	真ちゅう (ニッケルメッキ)



センター取付ピッチ 45 ±0.2 (※1)
 (※1) センター取付時、保護等級を要する場合、シール座金を使用して下さい。

注意：本仕様図の記載事項は、製品改良の為、予告無く変更することがあります。

図面種類 DWG.Category	△	..				設計 DSGN.	検図 CHK.	承認 APPO.	図面番号 DWG.No.	H19-0010-CL904-00	名称 NAME	JB-WSB028070EBJ	
	△	..				2019.11.27							
	△	..				白柳			尺度 SCALE	単位 UNIT	投影 PROJECTION	材質 MATERIAL	処理 FINISH
	△	..	年.月.日 DATE	改訂理由 DESCRIPTION	設計 DSGN.	検図 CHK.	承認 APPO.	1:1	mm		図中	—	

