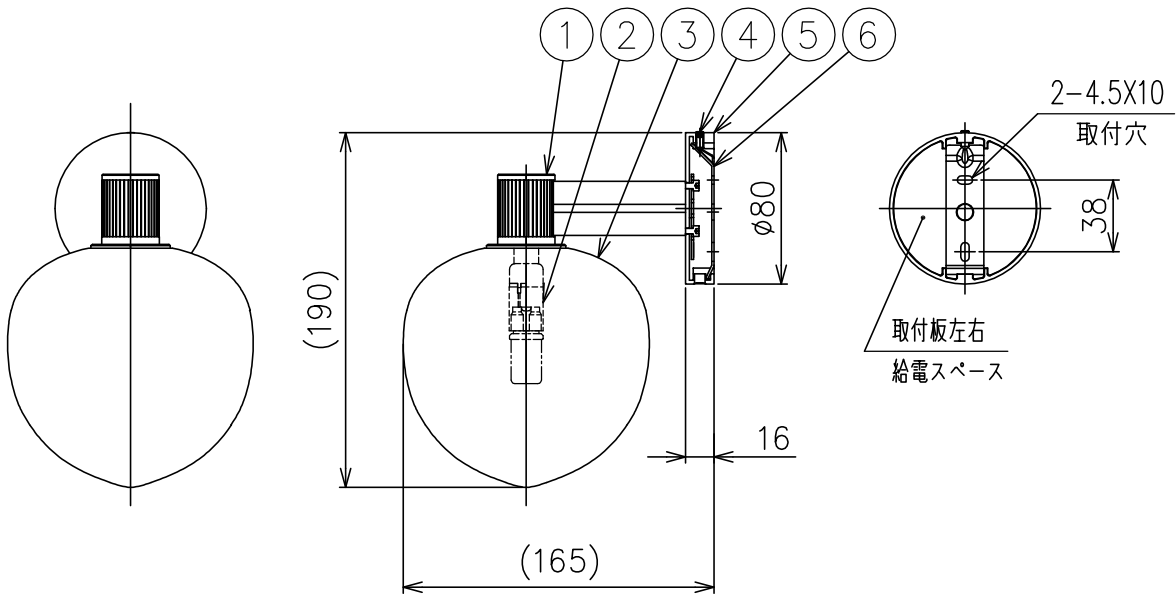
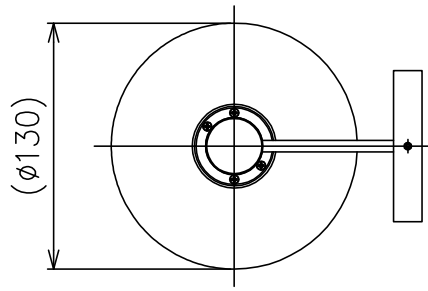


230915



同梱品

- ・取付ネジφ3.8X38mm/2ヶ
- ・六角レンチ:2mm/1ヶ

色種欄

カタログ番号	型番	摘要①⑤
MEMOIR W1 BLACK	MEMOIR/W1/BLACK	BLACK
MEMOIR W1 BRASS	MEMOIR/W1/BRASS	BRASS

注意) 白熱球使用不可

推奨ランプ: スワン電器株式会社製 SWB-G9-2ND27L

△ 安全上のご注意

- 一般屋内用器具です。屋外や、水気、湿気のある所には取付出来ません。絶縁不良による感電・火災の原因となることがあります。
- 壁面取付専用器具です。天井面には取付けないでください。落下の原因となることがあります。

7																				
6	トリツケイタ	SPC	1	メッキ						器具タイプ	・取付方向) 壁付専用									
5	フランジ	ADC	1	色種参照																
4	フランジ固定ネジ	SUS	1	M4																
3	グローブ	ガラス	1	乳白色						適合光源	G9 LEDランプ 20Wタイプ (別売)									
2	ソケット	セラミック	1	G9 250V							2WX1									
1	本体	金属	1	色種参照						色種										
品番	品名	材質	数量	摘要				カタログ番号	別記	型番	別記									
	第三角法	作図	KI	単位	mm	尺度	—	質量	0.6 kg											

*本品の規格および外観は改良のため予告なしに変更する事がありますので、あらかじめご了承ください。