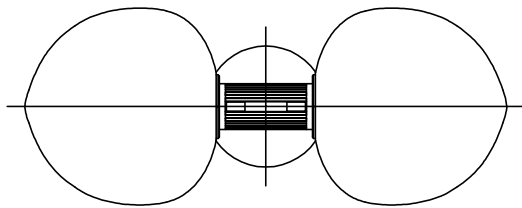
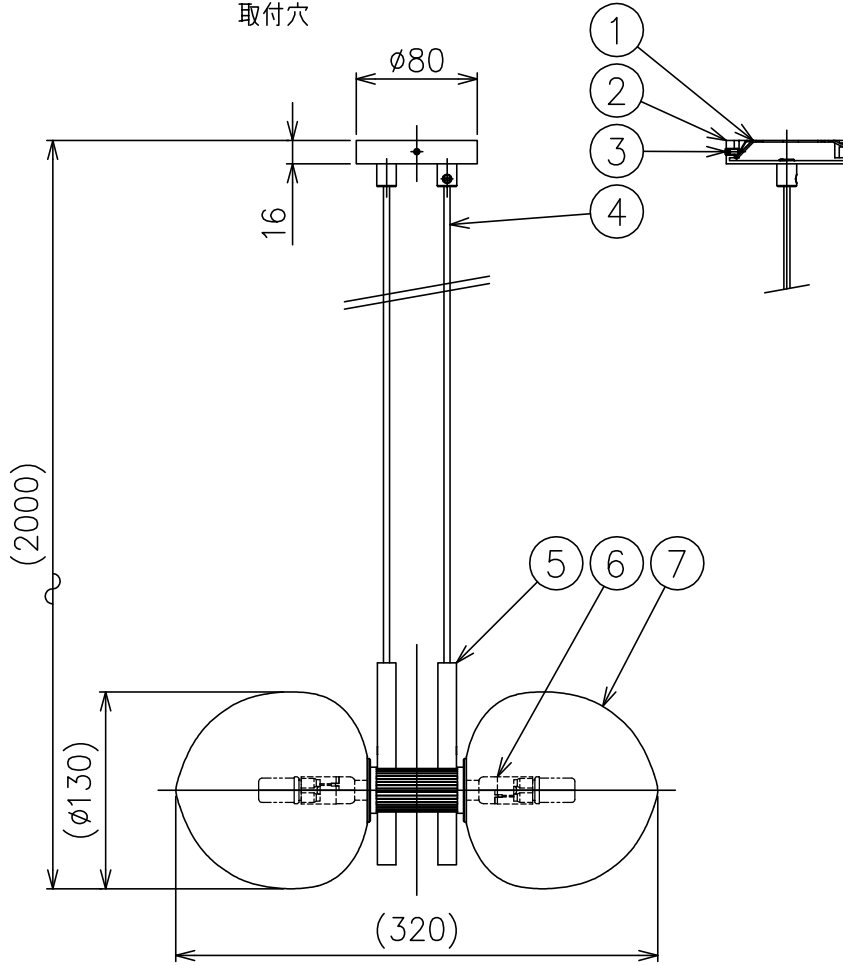
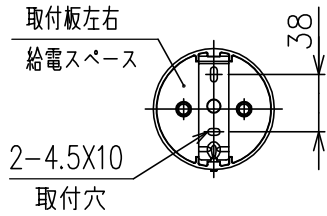


色種欄

カタログ番号	型番	摘要 ②⑤	摘要 ④
MEMOIR 2 BLACK	MEMOIR/2/BLACK	BLACK	BLACK
MEMOIR 2 BRASS	MEMOIR/2/BRASS	BRASS	WHITE



同梱品

- ・取付ネジφ3.8X38mm/2ヶ
- ・六角レンチ：2mm/1ヶ

△ 安全上のご注意

- 一般屋内用器具です。屋外や、水気、湿気のある所には取付け出来ません。絶縁不良による感電・火災の原因となることがあります。
- 天井面取付専用器具です。傾斜天井には取付けないでください。落下のおそれがあります。

注意) 白熱球使用不可

推奨ランプ：スワン電器株式会社製 SWB-G9-2ND27L (別売)

7	グローブ	ガラス	2	乳白色	器具 タイプ	.	.	.
6	ソケット	セラミック	2	G9 250V				
5	本体	金属	1	色種参照	適合 光源	G9 LEDランプ 20Wタイプ (別売)	2WX2	色種
4	コード	PVC	2	色種参照				
3	フランジ固定ネジ	SUS	1	M4	カタログ 番号	別記	型番	別記
2	フランジ	ADC	1	色種参照				
1	トリツケイタ	SPC	1	メッキ				
品番	品名	材質	数量	摘要				
第三角法	作図	KI	単位	mm	尺度	—	質量	1.1 kg

\*本品の規格および外観は改良のため予告なしに変更する事がありますので、あらかじめご了承ください。

230907