

| | | | |
|--------|----------|-------|--|
| SENSOR | MAN FOLD | VALVE | |
| OZONE | JOINT | CLAMP | |
| FLTER | OTHER | DATA | |

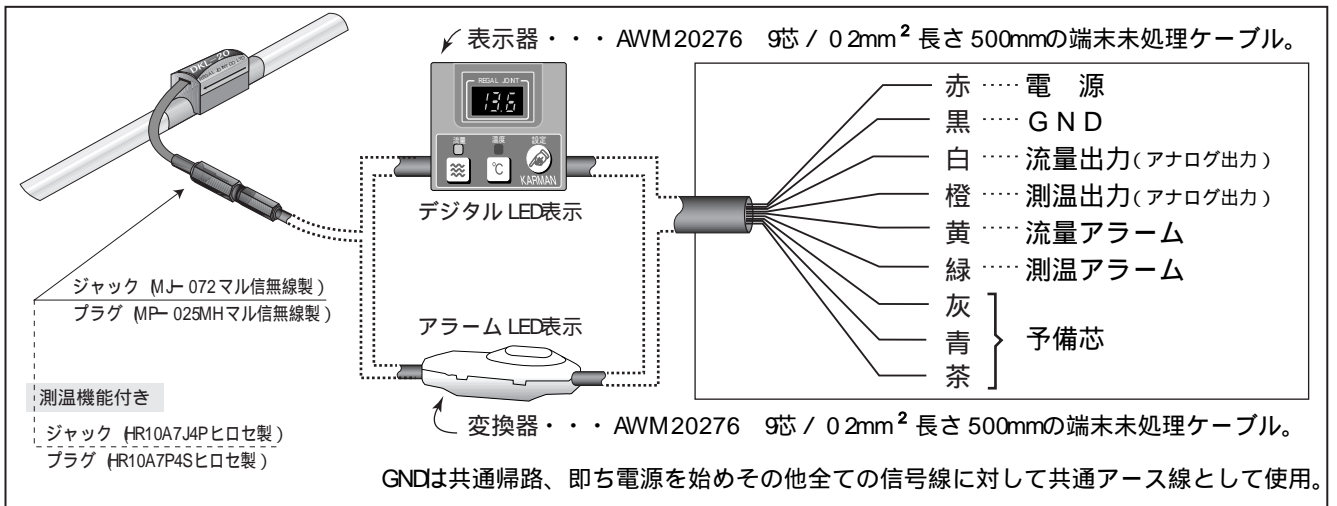
カルマン渦式流量センサー DKL-5L/DKL-20L

特 長

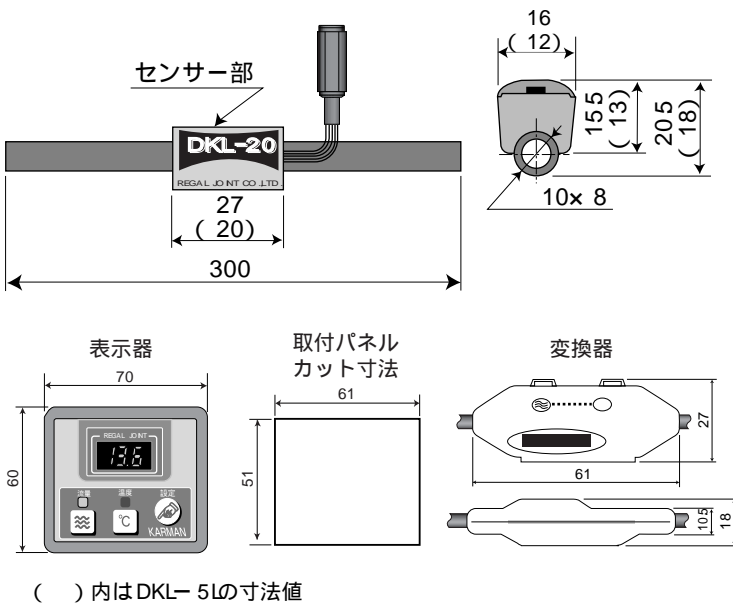
- 機械的可動部のないカルマン渦式を採用。
- アナログ出力 (0~10V・4~20mA) とアラーム出力 (オープンコレクタ) を送出。
- パイプ外壁に直付けされた検出部と表示部が分離。遠隔操作で流量管理が可能。
- 検出部は、どんな狭い場所にも配管の一部のように設置できる超小型サイズ。
- 表示部は、デジタルLED表示とアラームLED表示の2種類より選択可能。
- オプションで測温機能を追加可能。



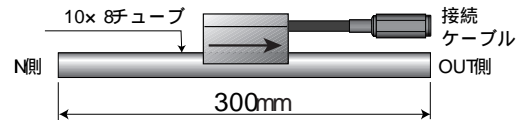
電気配線



寸法図

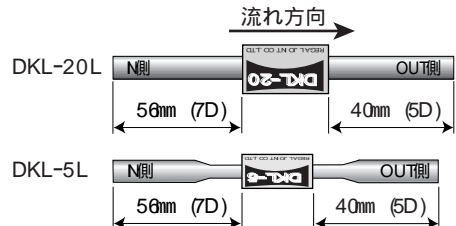


接続用パイプは全長 300mmのスタイル。お客様の仕様に合わせて切断、曲げ、継手の選択が可能。(加工の注文も可能)



注意

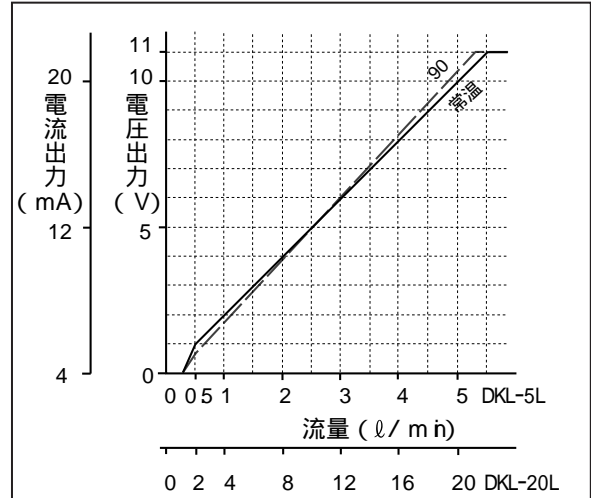
最低必要直管長(下記寸法値以上の直管長が必要です。)



仕 様

流 量 特 性

| | | |
|--------|--|---------------|
| 型 式 | DKL-5L | DKL-20L |
| 流 量 | 1~ 5 ℓ / m h | 4~ 20 ℓ / m h |
| 測温表示 | 0~ 100 (オプション) | |
| 出 力 | 0~ 10V or 4~ 20mA (流量、温度 [オプション]) | |
| アラーム | オープンコレクタ a or b (流量、温度 [オプション]) | |
| 最高使用圧力 | 1MPa (10Kg / cm ² 未満) | |
| 流体温度 | 0~ 90 | |
| 周囲温度 | 0~ 40 (無凍結時) | |
| 流れ方向 | 指定方向 | |
| 電源供給 | DC12V± 5% or DC24V± 10% (出荷時設定) | |
| 消費電流 | MAX30mA (但し 4~ 20mA 電流出力時MAX50mA) | |
| 耐電圧 | 基板ケース・・・電線間 AC500V (1分間) | |
| 絶縁抵抗 | 基板ケース・・・電子基板間 100M 以上 JSC 1302 | |
| 応答速度 | 2sec | |
| 精 度 | FS± 2.0% | |
| 配管取り合い | 10x 8 | |
| 取付け方向 | 自由 | |
| ボディ材質 | SUS316 | |
| 振動子材質 | PPS | |
| 使用流体 | 工業用水・水 | |
| 重 量 | 110g | 130g |
| ケーブル | AWM20276 9芯 / 0.2mm ² / 500mm | |



● 流量特性は、上グラフのように温度依存性を持つ。

注意

精度を落とさないため、直管長は上流側 7D・下流側 5D以上が必要です。また、弁、分岐、ゲージ等は下流側に設置して下さい。
(D : 口径 5L・20L共に D= 8mm)

注 文 形 式

| | | | | | | |
|----|-----|----|----|------------|---------------|------------|
| 流量 | 表示部 | 電源 | 出力 | アラーム 流量 | 測温機能 オプション | アラーム 温度 |
|----|-----|----|----|------------|---------------|------------|

| | | | | | | | |
|-----|-------------------------|----------------------------|--------------|--------------|---|---|---|
| DKL | 5L 1~ 5 ℓ / m h | T 変換器 アラーム LED 表示 | 12V DC12V | V 0~ 10V | A | C | A |
| | 20L 4~ 20 ℓ / m h | H 表示器 デジタル LED 表示 | 24V DC24V | I 4~ 20mA | B | | B |

例 DKL-5L-T-12V-V-A-C-A
オプション

アラーム出力と表示 LEDの定義

| | | |
|--------|------------|------------|
| | アラーム | |
| 計測値 | A | B |
| 設定値より上 | 緑点灯 ON | 赤点灯 OFF |
| 設定値より下 | 赤点灯 OFF | 緑点灯 ON |

測温機能はオプション。
測温機能を希望の場合、型式の末尾にCと付け、温度アラーム設定のA or Bを選択して下さい。