

スーパーマニフォールド取扱説明書

概 要

スーパーマニフォールド(以下マニフォールド)は、複雑で広範囲に及ぶ配管スペースを縮小し、省スペース化に貢献します。メイン管接続口径は1インチ(内部母管1-1/4インチ)のため損失が少なく、給水側と排水側を1ユニット内で分配することも可能でバリエーションに富んだ配管が行えます。

取り扱い上の注意事項

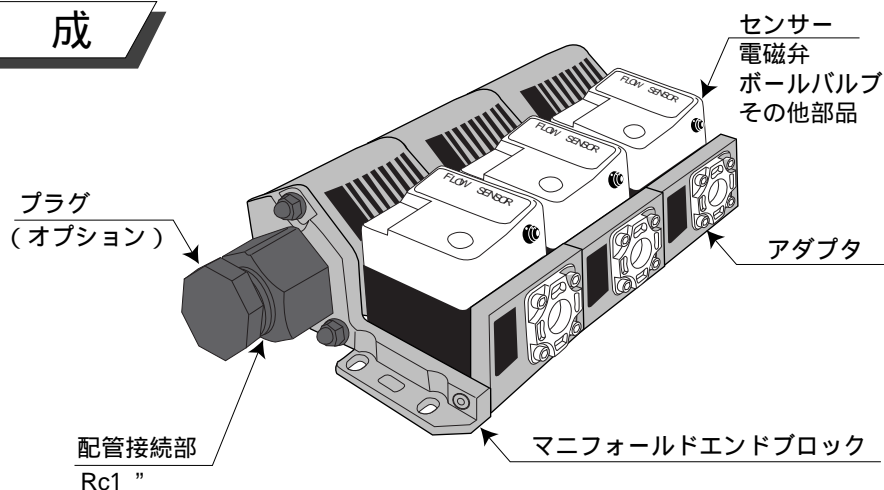
マニフォールド本体のメンテナンスや、取付け機器の交換時
下記の注意事項をよくお読みになってください。

- 1 マニフォールドに取付けられた機器については、お客様により仕様が異なりますので各機器の取扱説明書をご用意ください。
- 2 配管内に設置の際、配管による応力がマニフォールドの接続部にかからないように施工して下さい。
- 3 マニフォールドの配管接続部に配管をねじ込む際は、樹脂部にスパナをかけないでください。(斤力での固定等も行わないで下さい)必ず金属の部分(配管接続部)を固定して行って下さい。
- 4 マニフォールドに取り付けられた機器の着脱を行う際は、各アダプターを止めている六角穴付ボルトを緩めて行います。使用する工具は、対辺3mmの六角レンチです。

機器本体と、各アダプターはOリング(P16)にてシールされています。取外しの際、このOリングを紛失しないようご注意ください。また、再度取付けの際は必ず装着して下さい。Oリングを装着しないと水漏れや事故の原因となります。

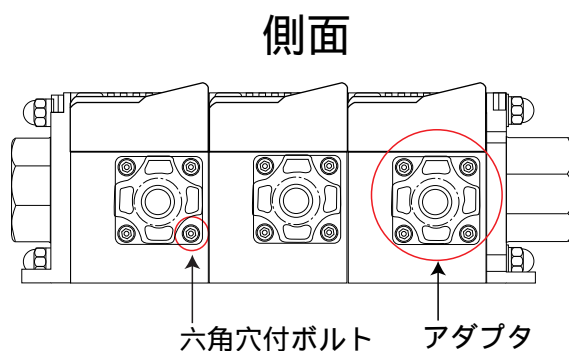
- 5 機器及びアダプターの着脱を行う時は、必ず配管の通水を止め圧力を抜いて下さい。残水の追い出しを行い、配管内に流体が無くなった事を確認して下さい。電磁弁、流量センサー等通電した機器をご使用の場合は電気を止めて下さい。感電の原因となります。
- 6 本製品にスペック以上の高温水が流れた場合や流体中の異物(金属片やゴミ類)高周波、電食が発生したと思われる場合、または本製品の誤った使用、不適切な使用により発生した事故に関しましては、当社は責任を負いかねますのでご了承ください。

構成

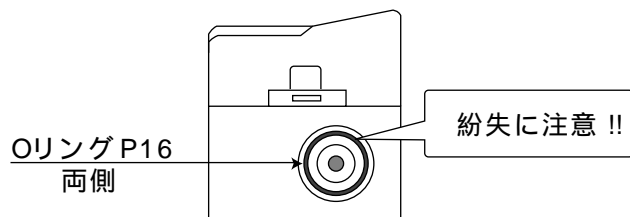
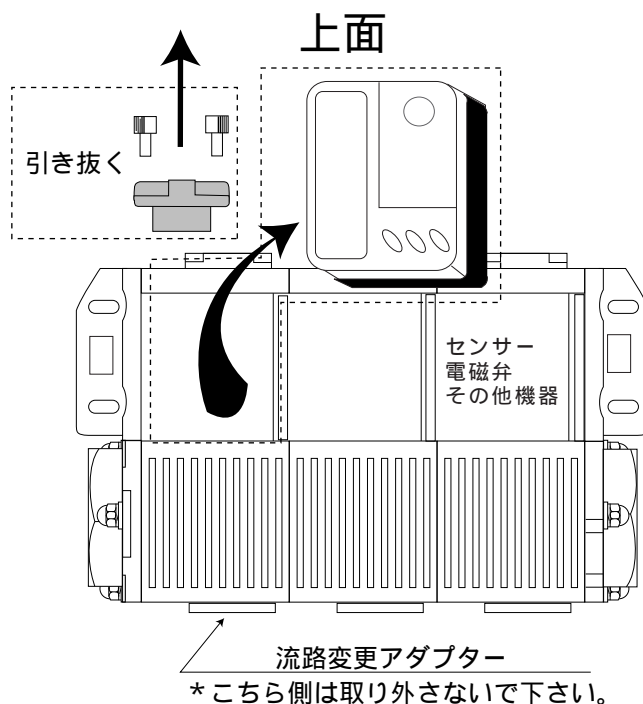


メンテナンス

マニフォールド側面の、六角穴付きボルト (4本) を、六角対辺 3mm のレンチを使用し、取り外します。
ボルトを外すと、アダプター部品を引き抜くことができます。



アダプターを外すと、機器とマニフォールドブロックに隙間ができ、スライドさせると機器を外すことができます。
この際、機器に組み込まれている両側の Oリングを紛失しないよう、ご注意ください。



取付けは取り外しの逆の手順にて行います。アダプター及び機器のシール面 / Oリングに傷やゴミ等がないようご注意ください。水漏れ、事故の原因となります。

- * 流路変更、連数変更、ブロックの組替えは、行わないでください。お客様にて行った場合の損傷や事故等については責任を負いかねます。
- * アダプターの種類、用途については、『スーパーマニフォールド』カタログをご参照ください。
- * 機器の取扱いについては、各々の取扱説明書をご参照ください。

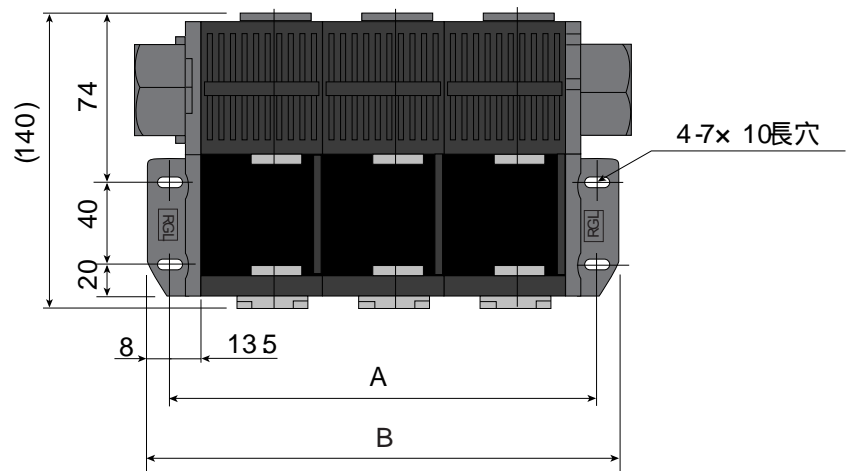
仕様

使用流体	工業用水・水
最高使用圧力	0.97MPa
流体温度	0~ 60 (無凍結時)
接続口径	Rc1" (母管)
接液部材質	ステンレス /PPS/ナイロン
連数	最小1連~最大10連

寸法図

上面から見た図

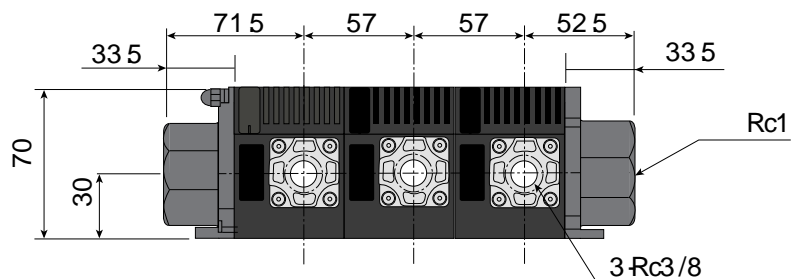
の寸法値はアダプタの種類によって異なります。



横面から見た図

$A = 51 + (57 \times n)$
 $n = \text{マニフォールドの連数}$

$B = 67 + (57 \times n)$



本書の内容については万全を期しておりますが、お気づきの点がございましたら弊社までご連絡下さい。

性能改善の為、形状・仕様を予告なく変更することがございますのでご了承下さい。