

お客様各位

株式会社 リガルジョイント

【ボールバルブ統合のご案内】

拝啓 貴社益々ご清栄のこととお慶び申し上げます。
平素は格別のご高配を賜り、厚く御礼申し上げます。

さて、このたび当社製品である ステンレス製ねじ込み形ボールバルブ「RV-2017K」「RV-2017KT」を
発売より長年に渡って、お客様に採用いただいておりますが、
今後、代替推奨品「RV-010」「RV-010KT」に統合しボールバルブの標準化を図ってまいります。

統合に伴い「RV-2017K」「RV-2017KT」に関しましては
下記期日をもちまして生産・販売中止とさせていただきますご案内申し上げます。

お客様におかれましては、今後のご使用予定がございましたら、恐縮ではございますが
代替推奨品への切替をお願い致します。

お客様には急なご案内を申し上げ、申し訳ありませんが、ご協力の程宜しくお願い致します。

敬具

— 記 —

① 生産販売中止品と代替推奨品

品名	サイズ	生産販売中止品	代替推奨品
2ポートボールバルブ	1/4~2	RV-2017K	RV-010
2ポートボールバルブ(Tハンドル)	1/4~1	RV-2017KT	RV-010KT

② 詳細

1) 外観寸法/注文形式

現行品との寸法相違点及び注文形式は

別紙①「ボールバルブ代替推奨品(RV-010)のご案内」添付資料をご参照ください。

別紙②「ボールバルブ代替推奨品(RV-010KT)のご案内」添付資料をご参照ください。

2) 材質・機能・性能

変更はありませんので、現行品と同様に使用することが可能です。

3) 価格・納期

変更はありません。

③ 生産中止時期

2011年5月31日を持って生産中止とさせていただきます

販売に関しては在庫が無くなり次第、代替推奨品への随時切替えとなります。

※その他ご不明な点がございましたら、各営業担当までお問い合わせください。

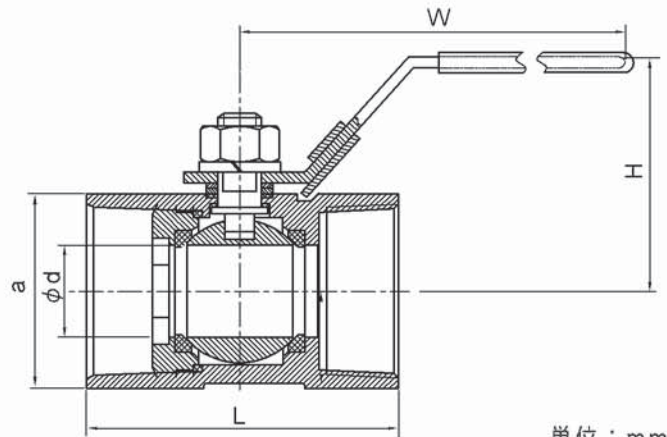
お問い合わせ先:株式会社リガルジョイント 営業課 TEL042-756-7411 E-mail: eigyou@rgl.co.jp

以上

平素は弊社製品に格別のご高配を賜り厚く御礼申し上げます。

この度製品の統合に伴い、「RV-2017K」を生産中止とし、「RV-010」を代替推奨品としてご提案させていただきます。各サイズにより寸法が異なる部分がございますので、ご採用の際は下表にてご確認下さい。

商品の品質向上とお客様へのサービス充実に努めて参りますので、今後とも弊社製品をご愛顧頂きますよう宜しくお願い申し上げます。



単位：mm

寸法比較表

生産中止 RV-2017K 寸法表							
型式	サイズ	φ d	L	H	W	a	重量 (g)
RV-2017K	1/4	5	39	35	68	17	70
	3/8	7	44	42	74	21.5	110
	1/2	9	56.5	42	96	25	180
	3/4	12.5	59	44	98	32	270
	1	15	71	57	115	38	440
	1-1/4	20	78	62	115	49	700
	1-1/2	25	83	62	163	53	860
	2	32	100	68	163	65	1380

部分が変更となります。

代替推奨品 RV-010 寸法表							
型式	サイズ	φ d	L	H	W	a	重量 (g)
RV-010	1/4	5	41.5	34	70	17	70
	3/8	7	46	35	80	21	110
	1/2	9.1	58	44	92	25	190
	3/4	12.5	61	46	92	32	300
	1	15	73.5	51	115	38	420
	1-1/4	20	78	58	115	48	650
	1-1/2	25	85	66	127	53	860
	2	32	102	72	127	66	1480

注文形式

●ご注文に際しましては、次の事項をご指示下さい。①型式 ②個数

型式：

RV - 010 -

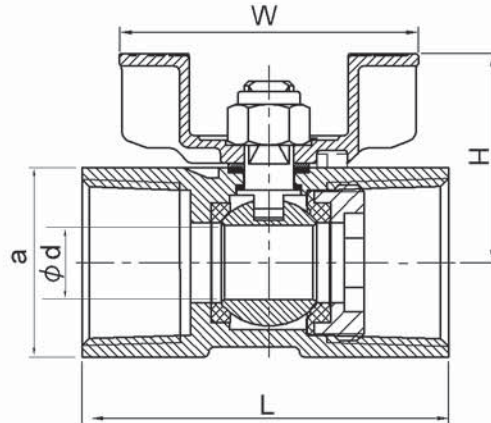
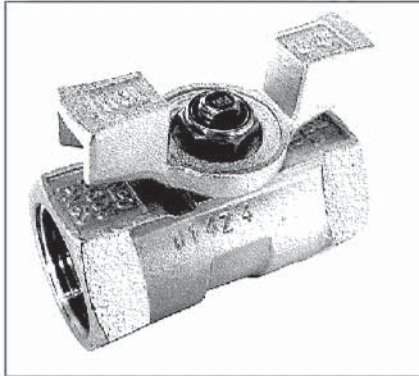
ネジサイズ

1/4
3/8
1/2
3/4
1
1-1/4
1-1/2
2

例：RV-010-1/4 3個

- 納期など、不明点がございましたら営業までお気軽にお問い合わせ下さい。
- 性能改善のため、形状、仕様を予告なく変更する場合がございますのでご了承ください。

平素は弊社製品に格別のご高配を賜り厚く御礼申し上げます。
 この度製品の統合に伴い、「RV-2017KT」を生産中止とし、「RV-010KT」を代替推奨品としてご提案させていただきます。
 各サイズにより寸法が異なる部分がございますので、ご採用の際は下表にてご確認ください。
 商品の品質向上とお客様へのサービス充実に努めて参りますので、今後とも弊社製品をご愛顧頂きますよう宜しくお願い申し上げます。



寸法比較表

単位：mm

生産中止 RV-2017KT 寸法表							
型式	サイズ	φ d	L	H	W	a	重量 (g)
RV-2017KT	1/4	5	39	25.5	41	17	70
	3/8	7	44	29	44	21.5	110
	1/2	9	56.5	33.5	53	25	170
	3/4	12.5	59	38	58	32	270
	1	15	71	43	90	38	400

↓ 部分が変更となります。

代替推奨品 RV-010KT 寸法表							
型式	サイズ	φ d	L	H	W	a	重量 (g)
RV-010KT	1/4	5	41.5	24	41	17	69
	3/8	7	46	26.7	44	21	108
	1/2	9.1	58	34	53	25	171
	3/4	12.5	61	36.1	58	32	268
	1	15	73.5	43	90	38	456

注文形式

● ご注文に際しましては、次の事項をご指示下さい。①型式 ②個数

型式：

RV - 010KT -

ネジサイズ

1/4
3/8
1/2
3/4
1

例：RV-010KT-1/4 3個

- 納期など、不明点がございましたら営業までお気軽にお問い合わせ下さい。
- 性能改善のため、形状、仕様を予告なく変更する場合がございますのでご了承ください。