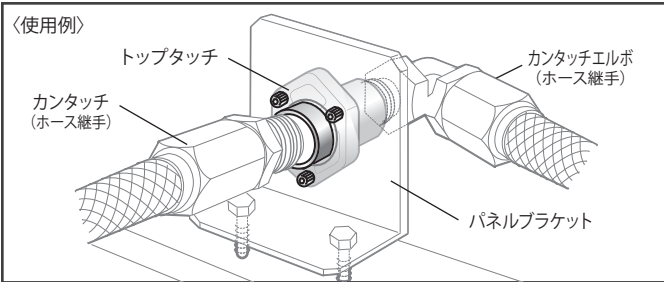


## パネルマウント継手 トップタッチ・トップタッチM

### 特 長

- 継手などの配管部品をパネルに取り付ける為の接続に便利なフランジ付ソケット。
- 配管したいパネルに穴を開け、ボルト固定するだけ。
- パネルとの取り付け、取り外しが簡単でメンテナンスがスムーズ。
- オス×メスタイプもあり、配管に合わせて選定できる。



トップタッチ  
(ロストワックス製)  
メス×メス

トップタッチM  
(切削品)  
オス×メス

### 仕 様

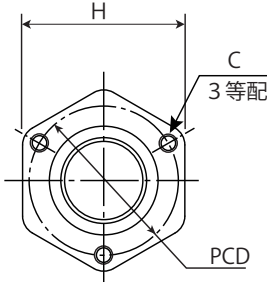
圧力	2.5 MPa (常温)	
最高使用圧力	3.5 MPa (常温)	
材質	トップタッチ:SCS13(ロストワックス)	トップタッチM:SUS304(切削)
適用流体	材質を腐食させない液体または気体	
配管用ねじ	管用テーパねじ(JIS B 0203)	

●トップタッチのSUS304(切削)タイプは受注生産品です。

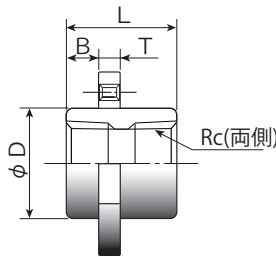
●径違い、特殊ねじなど特注も承ります。

詳細は営業へお問い合わせください。

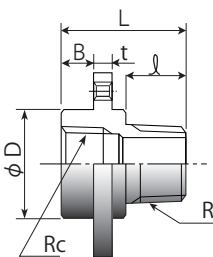
### 寸 法 図



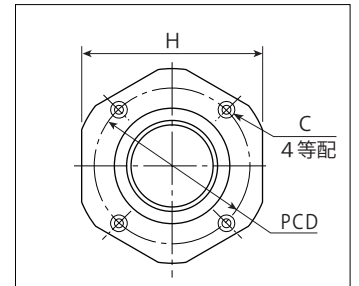
トップタッチ



トップタッチM



※TT08、10、12、TT08Mのみ4等配となります。



(単位:m m)

型式	口径Rc×R	H	PCD	L	↓	φD	B	T	t	C	φK	φJ
TT01	1/8	32	28	19	10	15	7	4	3	M4	4.5	17
TT01M	1/8	32	28	24	10	15	7	4	3	M4	4.5	17
TT02・02M	1/4	32	28	27	13	18	7	5	4	M4	4.5	21
TT03・03M	3/8	36	33	28	13.5	23	7	5	4	M4	4.5	25
TT04・04M	1/2	41	38	37	16.5	27	12	6	5	M5	5.5	30
TT06・06M	3/4	50	46	39	18.5	34.5	12	7	5	M5	5.5	36.5
TT08・08M	1	65	56	46	22	41.5	12	8	5	M5	5.5	43.5
TT10	1-1/4	80	70	51	—	50	16	10	—	M6	6.5	52
TT12	1-1/2	83	72	51	—	58	16	10	—	M6	6.5	60

● TT08、10、12、TT08Mは取付けボルトが4箇所となります。

● ボルトは付属しておりません。当社でもご用意しています。(推奨品JIS B 1176六角穴付きボルト)

● φK、φJは、下図の取付け方法を参照してください。

● 口径R、↓寸法はトップタッチMのみ適用です。

### 注 文 形 式

#### トップタッチ

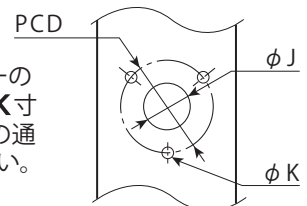
TT01	サイズを選択してください。
TT02	
TT03	
TT04	
TT06	
TT08	
TT10	
TT12	
例 TT02	

#### トップタッチM

TT01M	サイズを選択してください。
TT02M	
TT03M	
TT04M	
TT06M	
TT08M	
例 TT02M	

#### 取付け方法

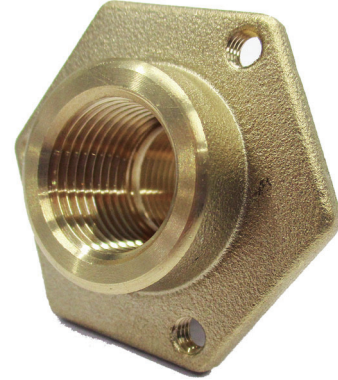
パネルにアダプターのJ寸法の穴およびK寸法の穴をサイズ表の通りに加工してください。



## パネルマウント継手 パネルタッチ

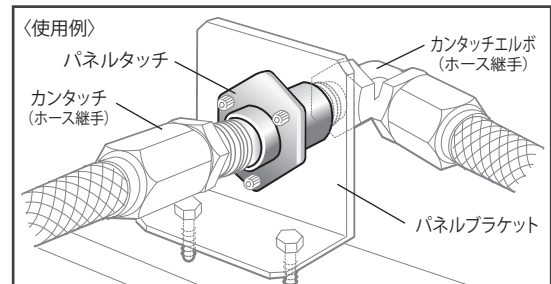
### 特 長

- 継手などの配管部品をパネルに取り付ける為の接続に便利なフランジ付ソケット。
- 配管したいパネルに穴を開け、ボルト固定するだけ。
- パネルとの取り付け、取り外しが簡単でメンテナンスがスムーズ。
- 低コストタイプの黄銅製、BsBF (C3771)。

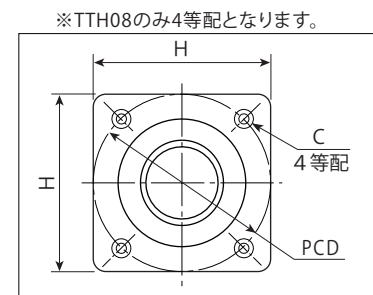
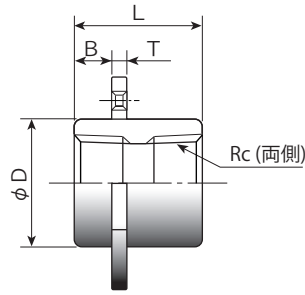
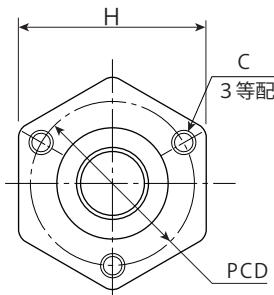


### 仕 様

常用圧力	2.5 MPa (常温)
最高使用圧力	3.5 MPa (常温)
材質	BsBF (C3771)
流体	黄銅を侵さないもの
配管用ねじ	管用テーパねじ(JIS B 0203)



### 寸 法 図



型式	口径Rc	H	PCD	L	φD	B	T	C	φK	φJ
TTH02	1/4	32	28	27	18	7	3	M4	4.5	21
TTH03	3/8	36	33	28	23	7	3	M4	4.5	25
TTH04	1/2	44	38	37	27	12	4	M5	5.5	30
TTH06	3/4	50	46	39	34.5	12	4	M5	5.5	36.5
TTH08	1	55	56	46	41.5	12	5	M5	5.5	43.5

(単位:mm)

- TTH08はフランジ形状が四角となります。
- TTH08は取付けネジが4箇所となります。
- ボルトは付属しておりません。当社でもご用意しています。(推奨品JIS B 1176六角穴付きボルト)
- φK、φJは、下図の取付け方法を参照してください。

### 注文形式

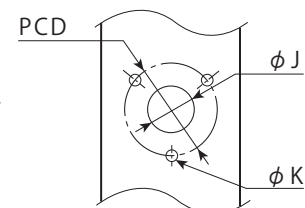
#### パネルタッチ

TTH02	サイズを選択してください。
TTH03	
TTH04	
TTH06	
TTH08	

**例 TTH02**

#### 取付け方法

パネルにアダプターのJ寸法の穴およびK寸法の穴をサイズ表の通りに加工してください。



## パネルマウント継手 テトラタッチ

### 特 長

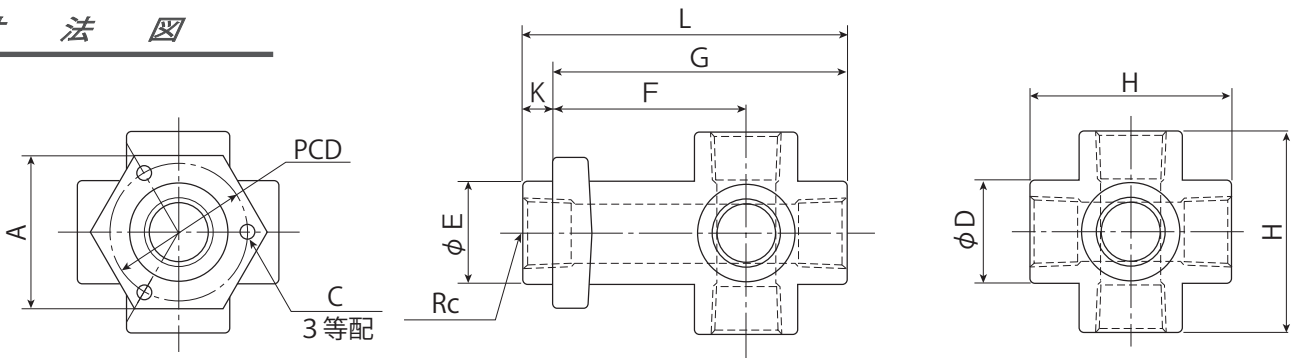
- フランジ部をパネルに取り付けるだけで、流体を1つのラインから分配、また、集合する事ができるフランジ付テトラポッド型ソケット。
- 配管したいパネルに穴を開け、ボルト固定するだけ。
- パネルとの取り付け、取り外しが簡単でメンテナンスがスムーズ。
- 低コストタイプの黄銅製、BsBF (C3771)。

### 仕 様

型 式	TTV-03	TTV-04
配管口径	Rc 3/8	Rc 1/2
最高使用圧力	3.5 MPa (常温)	
材質	BsBF (C3771)	
流体	黄銅を侵さないもの	
配管用ねじ	管用テーパねじ(JIS B 0203)	



### 寸 法 図

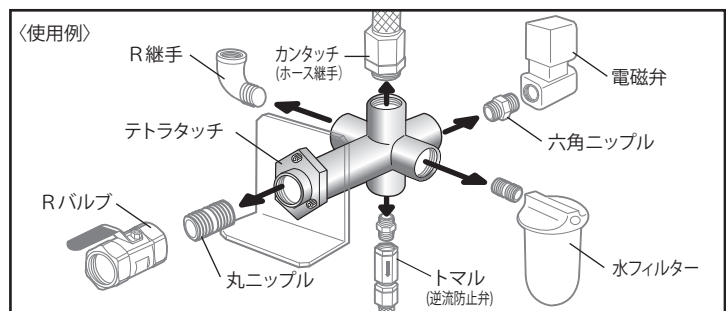


型式	口径Rc	A	PCD	φD	φE	G	H	F	K	L	C	φK	φJ
TTV03	3/8	36	33	23	23	68	46	45	7	75	M4	4.5	25
TTV04	1/2	44	38	27	27	80	56	53	12	92	M5	5.5	30

(単位:mm)

- ボルトは付属しておりません。当社でもご用意しています。(推奨品JIS B 1176六角穴付きボルト)
- φK、φJは、下図の取り付け方法を参照してください。

※ 使用例で接続している製品は全て当社で取り揃えております。ご用命の際は営業までお気軽にお問い合わせください。



### 注文形式

#### テトラタッチ

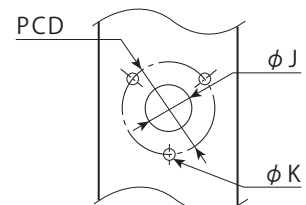
TTV03 サイズを選択してください。

TTV04

例 TTV03

#### 取り付け方法

パネルにアダプターのJ寸法の穴およびK寸法の穴をサイズ表の通りに加工してください。

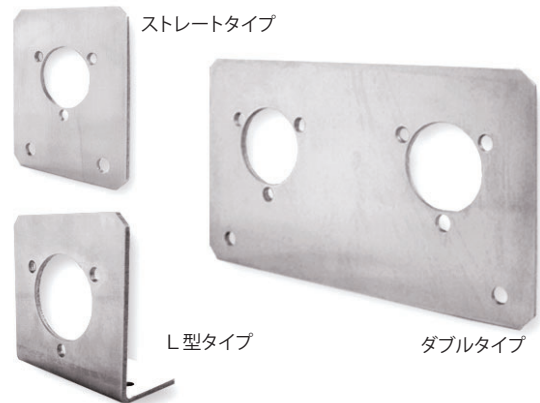


SENSOR	MANIFOLD	VALVE	
OZONE	JOINT	CLAMP	
FILTER	OTHER	DATA	

## パネルマウント継手用 パネルブラケット

### 特 長

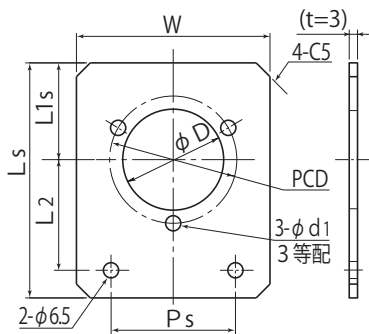
- トップタッチ・パネルタッチ・テトラタッチを取り付ける為の専用パネルブラケット。
- 無駄な継手を使用せずに配管を接続できるため、設計工数を低減できる。
- 自由な配管設計ができ、配管ラインがスマートになる。



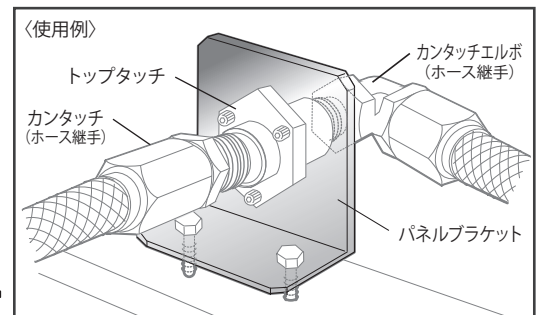
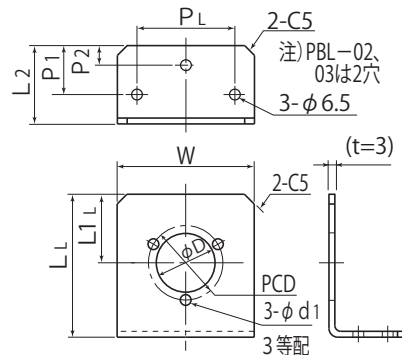
### 寸 法 図

材質:SUS304

#### ストレートタイプ



#### L型タイプ



※トップタッチ・パネルタッチ・テトラタッチとの適合について：それぞれの型式番号末尾と同一番号のものが適合します。  
ストレートタイプ(●s)・L型タイプ(●L) (例：トップタッチTT02にはパネルブラケットPBS02が適合)

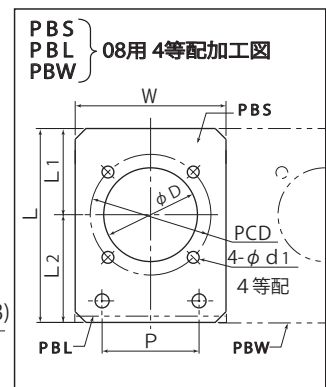
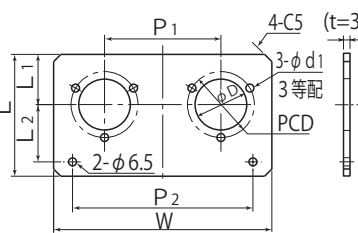
型式	アダプター 適用サイズ	W	Ls	LL	L1s	L1L	L2	Ps	PL	P1	P2	φD	φd1	PCD
PBS・PBL01	1/8	50	65	53	25	25	30	30	30	15	—	17	4.5	28
PBS・PBL02	1/4	50	65	53	25	25	30	30	30	15	—	21	4.5	28
PBS・PBL03	3/8	50	65	53	25	25	30	30	30	15	—	25	4.5	33
PBS・PBL04	1/2	70	85	73	35	35	40	45	50	25	10	30	5.5	38
PBS・PBL06	3/4	70	85	73	35	35	40	45	50	25	10	36.5	5.5	46
PBS・PBL08	1	70	90	78	40	35	40	45	50	25	10	43.5	5.5	56

(単位:m m)

#### ダブルタイプ

型式	アダプター 適用サイズ	W	L	L1	L2	P1	P2	φD	φd1	PCD
PBW01	1/8	120	65	25	33	80	100	17	4.5	28
PBW02	1/4	120	65	25	33	80	100	21	4.5	28
PBW03	3/8	120	65	25	33	80	100	25	4.5	33
PBW04	1/2	150	85	35	40	80	124	30	5.5	38
PBW06	3/4	150	85	35	40	80	124	36.5	5.5	46
PBW08	1	150	90	40	40	80	124	43.5	5.5	56

(単位:m m)



※ パネルタッチ・トップタッチをはめ込む穴は、2穴とも口径サイズ(φD)は同じです。別々のサイズでの組合せについては、お問合わせください。

### 注文形式

#### パネルブラケット

種類を選択してください。

PBS
PBL
PBW

サイズを選択してください。

01
02
03
04
06
08

例 PBL02

※ 納期等、不明点がございましたら営業までお気軽にお問い合わせください。

※ 性能改善のため、形状、仕様を予告なく変更する場合がありますのでご了承ください。