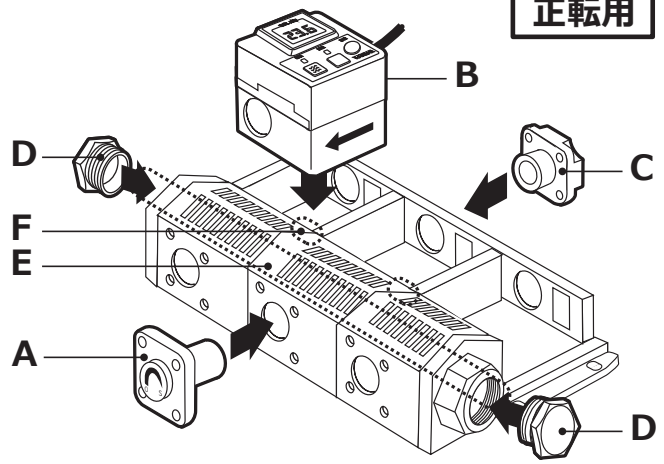


① 太枠内をご記入下さい

ご注文日	年	月	日
貴社名			
貴社ご担当者			
連絡先			
使用流体			
数量		台	
希望する総流量		L/min	
供給圧力		MPa	
仕様に関する 特記事項は こちらへ (ケーブル長変更など)			
担当			
注文番号	弊社記入欄		
管理番号			

正転用



② A~F のパーツと流量計の仕様を各項目から選び、記入例を参考に、ご記入下さい

記入例

※ 使用しないブロックは未記入のままにしてください。

母管プラグ D	有	無
通流状態 F	有	無
流路指定 E	有	無
母管プラグ D	有	無

出力	KSL-5/10/30/50 L・LN	FS-S	FS-AR	FS-N	FS-C
0~10V 4~20mA パルス出力	0~10V 1~5V 4~20mA パルス出力	0~10V 1~5V 4~20mA パルス出力	パルス出力	0~10V	0~10V
電源	DC 24V±10% DC 12V±5%	DC 24V±10% DC 12V±5%	DC 24V±10% DC 12V±5%	DC 24V±10% DC 12V±5%	DC 24V±10% DC 12V±5%

母管プラグ D

有 無

有無に○印を付けて下さい。

通流状態 F

流体を流さない接続部分に×印を付けて下さい。

流路指定 E

流路を矢印で記入して下さい。

流量調整バルブ A

① マニホールド樹脂アダプタ
② 樹脂アダプタバルブ

母管プラグ D

有 無

有無に○印を付けて下さい。

B 搭載機器

流す場合のみ	流量計 ※1	FS-3S FS-10S FS-30S FS-3N FS-10N FS-30N FS-3C FS-10C FS-30C FS-3AR FS-10AR FS-30AR
	スルーパイプ SUS304	KSL-5L KSL-10L KSL-30L KSL-50L KSL-5LN KSL-10LN KSL-30LN KSL-50LN
両方向可	スルーパイプ BsBM (Niメッキ)	
	ストッププラグ SUS304	
流す場合のみ	ストッププラグ BsBM (Niメッキ)	
	ボールバルブ	
	電磁弁 NC (通電時閉)	
	電磁弁 NO (通電時閉)	
母管から枝管へ	RSV NC (通電時閉)	
	RSV NO (通電時閉)	
	エアシリンダバルブ 逆止弁	

※1 流量計を組み付けの場合、下記の表より仕様を選択し、○を付けて下さい。
(リングはフッ素ゴムとなります。)

出力	KSL-5/10/30/50 L・LN	FS-S	FS-AR	FS-N	FS-C
0~10V 4~20mA パルス出力	0~10V 1~5V 4~20mA パルス出力	0~10V 4~20mA	0~10V 1~5V 4~20mA パルス出力	パルス出力	0~10V
電源	DC 24V±10% DC 12V±5%	DC 24V±10% DC 12V±5%	DC 24V±10% DC 12V±5%	DC 24V±10% DC 12V±5%	DC 24V±10% DC 12V±5%
アラーム	流量 温度	A・B	A・B		

C 枝管アダプタ

① BsBM (Niメッキ)	Rc3/8
② SUS	Rc3/8
③ BsBM (Niメッキ)	Rc1/2
④ SUS	Rc1/2

搭載製品が KSL-50の場合は Rc1/2 限定となります

※ 性能改善のため、形状、仕様を予告なく変更する場合がありますのでご了承下さい。

※ 納期等、価格、仕様など不明点がございましたら営業までお気軽にお問い合わせ下さい。