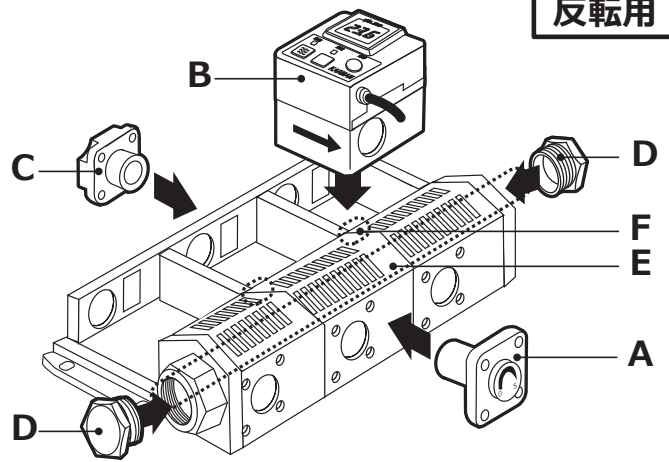


① 太枠内をご記入下さい

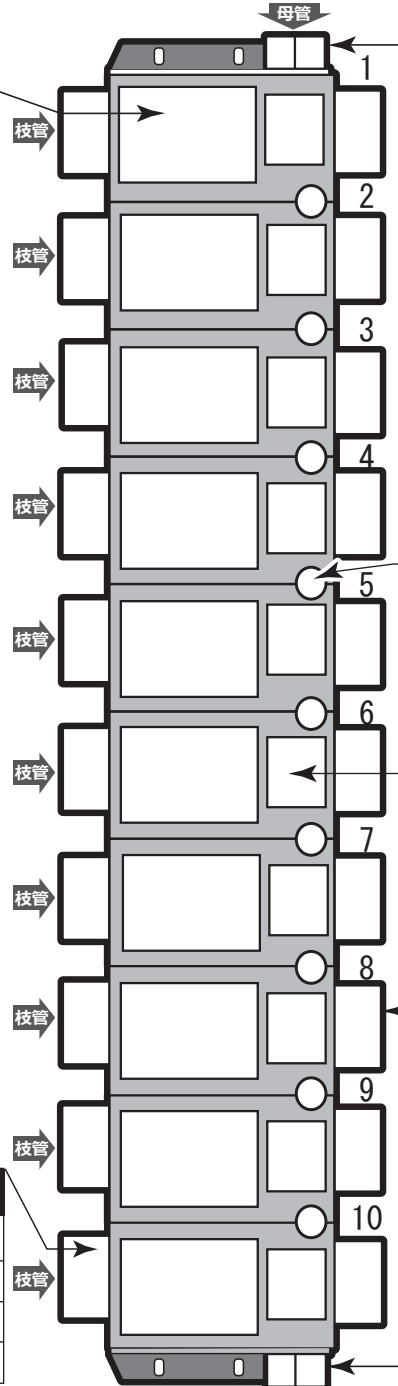
ご注文日	年	月	日
貴社名			
貴社ご担当者			
連絡先			
使用流体			
数量			台
希望する総流量			L/min
供給圧力			MPa
仕様に関する特記事項はこちらへ (ケーブル長変更など)			
担当			
注文番号	弊社記入欄		
管理番号			

反転用



② A~F のパーツと流量計の仕様を各項目から選び、記入例を参考に、ご記入下さい

搭載機器		B
流量計 ※1		枝管から母管へ 流す場合のみ
FS-3S FS-10S FS-30S FS-3N FS-10N FS-30N FS-3C FS-10C FS-30C FS-3AR FS-10AR FS-30AR		
KSL-5L KSL-10L KSL-30L KSL-50L KSL-5LN KSL-10LN KSL-30LN KSL-50LN		両方向可
スルーパイプ SUS304		
スルーパイプ BsBM (Niメッキ)		母管から枝管へ 流す場合のみ
ストッププラグ SUS304		
ストッププラグ BsBM (Niメッキ)		
ボールバルブ		
電磁弁 NC (通電時開)		
電磁弁 NO (通電時閉)		
RSV NC (通電時開)		
RSV NO (通電時閉)		
エアシリンダバルブ		
逆止弁		



D 母管プラグ

有	無
---	---

有無に○印を付けて下さい。

F 通流状態

流体を流さない連結部分に×印を付けて下さい。

E 流路指定

流路を矢印で記入して下さい。

A 流量調整バルブ

① マニホールド樹脂アダプタ
② 樹脂アダプタバルブ

D 母管プラグ

有	無
---	---

有無に○印を付けて下さい。

C 枝管アダプタ

① BsBM (Niメッキ)	Rc3/8
② SUS	Rc3/8
③ BsBM (Niメッキ)	Rc1/2
④ SUS	Rc1/2

記入例

※ 使用しないブロックは未記入のままにして下さい。

KSL-5/10/30/50 L・LN	FS-S	FS-AR	FS-N	FS-C
出力 0~10V 4~20mA パルス出力	0~10V 4~20mA	0~10V 1~5V 4~20mA パルス出力	パルス出力	0~10V
電源 DC 24V±10% DC 12V±5%	DC 24V±10% DC 12V±5%	DC 24V±10% DC 12V±5%	DC 24V±10% DC 12V±5%	DC 24V±10% DC 12V±5%
アラーム 流量 A・B 温度 A・B				

※1 流量計を組み付けの場合、下記の表より仕様を選択し、○を付けて下さい。
(リングはフッ素ゴムとなります。)

	KSL-5/10/30/50 L・LN	FS-S	FS-AR	FS-N	FS-C
出力	0~10V 4~20mA パルス出力	0~10V 4~20mA	0~10V 1~5V 4~20mA パルス出力	パルス出力	0~10V
電源	DC 24V±10% DC 12V±5%	DC 24V±10% DC 12V±5%	DC 24V±10% DC 12V±5%	DC 24V±10% DC 12V±5%	DC 24V±10% DC 12V±5%
アラーム	流量 A・B 温度 A・B				

搭載製品が KSL-50の場合は Rc1/2 限定となります

MANIFOLD