

SENSOR	MANIFOLD	VALVE	
OZONE	JOINT	CLAMP	
FILTER	OTHER	DATA	FILTER

水フィルター「1Fシリーズ」

水フィルター1Fシリーズでは、配管内の流体をフィルターカートリッジに通す事でゴミ(金属片、砂塵、シールテープ等)を除去。さらに、透明なプラスチックハウジングで内部の汚れを一目で監視できる。

特 長

- ハウジングが透明のため、流体内のゴミ、空気の混入がチェックできる。
- メンテナンス時、配管を外さずにフィルターカートリッジの交換ができる。
- フィルターカートリッジは、国産品、輸入品を問わず使用可能。
- ヘッド材質は樹脂とステンレスの2種類。
- 専用スタンドは1連、2連の2タイプ。

仕 様

型 式	1F
	1F-1
	1F-2
最高使用圧力	0.79MPa (at 20℃)
流 体 温 度	5~40℃
接 続 口 径	I N Rc3/4
	OUT Rc3/4

注 意

透明AS樹脂は、経年変化(変色、ひずみ等)を起こすことがありますので、使用圧力を0.3MPa以下に抑えていただくことでより長い期間ご使用いただけます。

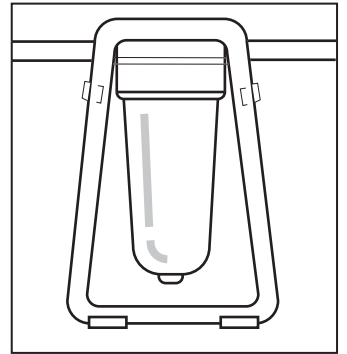
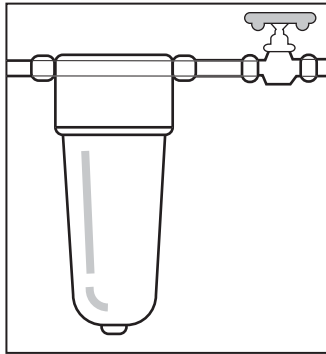
寸 法 図

No.	主要備品	数 量			材 質
		1F	1F-1	1F-2	
①	1F-1用スタンド	1			鉄(グレー色塗装)
②	1F-2用スタンド			1	鉄(グレー色塗装)
③	ハウジング	1	1	2	透明強化AS樹脂
④	ヘッド	1	1	2	強化特殊ABS樹脂 SUS304
⑤	フィルター銘板	1	1	2	アルミニウム SUSヘッドタイプのみ
⑥	ドレンプラグ	1	1	2	ABS樹脂
⑦	Dパッキン	1	1	2	EPDM (オプション:フッ素ゴム)
⑧	フィルターカートリッジ (全長250mm)	1	1	2	ポリプロピレン
⑨	フィルターシェル (Tパッキン)	1	1	2	ABS樹脂
⑩	取り付け金具 (2個1セット)		1	2	鉄(グレー色塗装) 樹脂ヘッドタイプのみ
オプション(別売)					
・フィルターレンチ 型式:SK-5					裏面参照



組み込み使用例

自立型使用例



注文形式

●ご注文に際しましては、次の事項をご指示ください。

※フィルターカートリッジのみで注文も承ります。
詳細はフィルターカートリッジカタログをご参照ください。

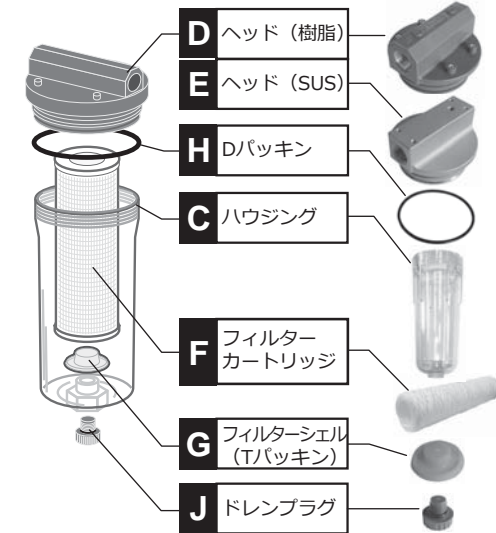
水フィルター型式

カートリッジ型式

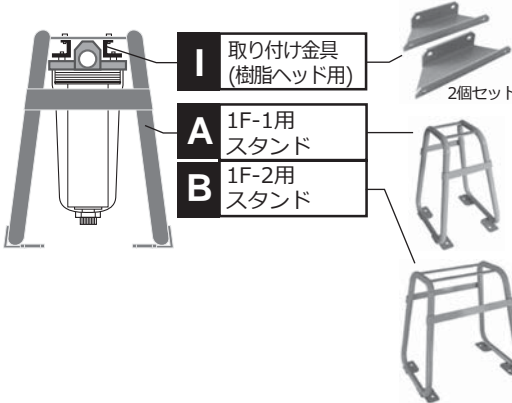
例 1F-1-EX-50

型式	パーツ構成 (スタンドなし)	(記号A~Jは パーツリスト参照)
1F		D, H, C, F, G, J
1F-1	(スタンドあり)	I, D, H, C, F, G, J, A
1F-2	(スタンドあり、2連)	I, D, H, C, F, G, J, B
1FS	(スタンドなし、SUSヘッド)	E, H, C, F, G, J
1F-1S	(スタンドあり、SUSヘッド)	E, D, H, C, F, G, J, A
1F-2S	(スタンドあり、2連、SUSヘッド)	E, D, H, C, F, G, J, B

パーツリスト

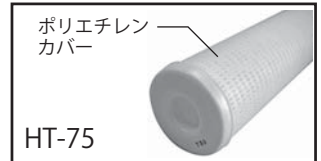


樹脂ヘッドの場合は
【I】取り付け金具が必要です



型式	濾過精度
EX-1	1μm
EX-5	5μm
EX-10	10μm
EX-25	25μm
EX-50	50μm
EX-75	75μm*
EX-100	100μm
EX-150	150μm
EX-200	200μm

* 75μmのみ外筒
(ポリエチレンカバー)付
があります。
型式：HT-75でご注文ください。
詳細はフィルターカートリッジ
カタログをご参照ください。



オプション(別売)

フィルターレンチ
(フィルタークランプ)



メンテナンスの際、スムーズ
にハウジングを取り外すこと
ができます。

●ヘッド (樹脂) に関する注意事項
配管取付の際には、配管の油分を十分除去のうえ、必ずテフロン
のシールテープをご使用ください。他の液体シール材等をご使用され
ますとクラックの発生原因となる場合がございますので、使用の際は
シール材メーカーとご相談のうえ、ご使用くださるようお願いいたします。

※ 納期等、不明点がございましたら営業までお気軽にお問い合わせください。
※ 性能改善のため、形状、仕様を予告なく変更する場合がありますのでご了承ください。