

SENSOR	MAN FOLD	VALVE	
OZONE	JOINT	CLAMP	
FLTER	OTHER	DATA	

マニホールド用 電磁弁

特 長

電磁弁をマニホールドに搭載することでコンパクトな配管設計と、メンテナンス性の向上を実現。パイロット式のため大流量を流すことが可能。最低作動圧力差0、最高作動圧力差0.7MPaの幅広い動作性がある。

仕 様

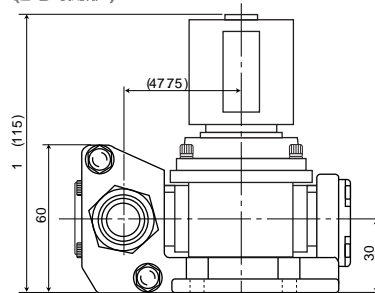
使用流体	水・空気
最高作動圧力差	0.7MPa
流体温度	0~60
周囲温度	0~40
定格電圧	DC24V
作動区分	NC形 (通電時開形) / NO形 (通電時閉形)
消費電力	8W
オリフィス径 (mm)	15
Cv値	5.3
接液部材質	SUS・FFM



SENSOR

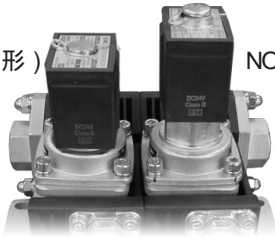
寸 法 図

NC形 (通電時開形)

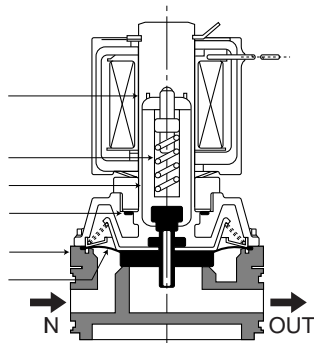


- 1: NC形 通電時開形 の場合、115mmとなります。NO形 通電時開形 の場合、135mmとなります。
- 2: この寸法値はアダプタ種類によって異なります。

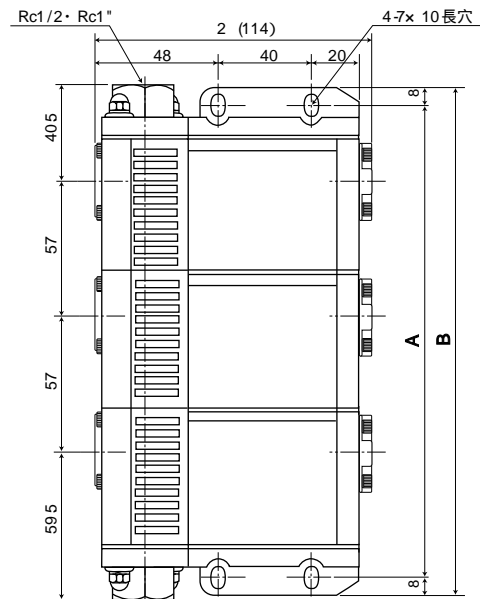
NC形 (通電時開形) NO形 (通電時閉形)



構造図 (NC形)



名称	材質
ボディ	SUS
Oリング	FFM
ダイヤフラムアセンブリ	SUS・FFM
コアアセンブリ	SUS・銅
アーマチャアセンブリ	SUS・FFM
リターンズプリング	SUS



- A = 27 + (57 × n)
B = 43 + (57 × n) n = マニホールドの連数