

流量センサー FSシリーズ フッ素樹脂ボディ

特 長

- 金属イオンや有機炭素などの溶出のない高耐久のフッ素樹脂ボディ。
- 軽量のため、配管への負担が軽減。
- 各種液体に対応しているため、純水配管・薬液配管に最適。

対応機種：FS-S・FS-AR・FS-N

各仕様は、標準品と同じ。

材質・構造の違いは下記の「材質／構造」参照。



流量センサー FSシリーズ 150℃ 高温対応

特 長

- 0～150℃の流体を流せる。
- 高温流体だけでなく、純水や薬液の液体にも利用できる。
- 高温対応仕様は、冷却ファンを搭載。
 <冷却ファン> 電源供給・・・DC 24V±10%
 消費電流・・・80mA

対応機種：FS-S・FS-AR・FS-N

各仕様は、標準品と同じ。材質・構造の違いは、下記の「材質／構造」参照。



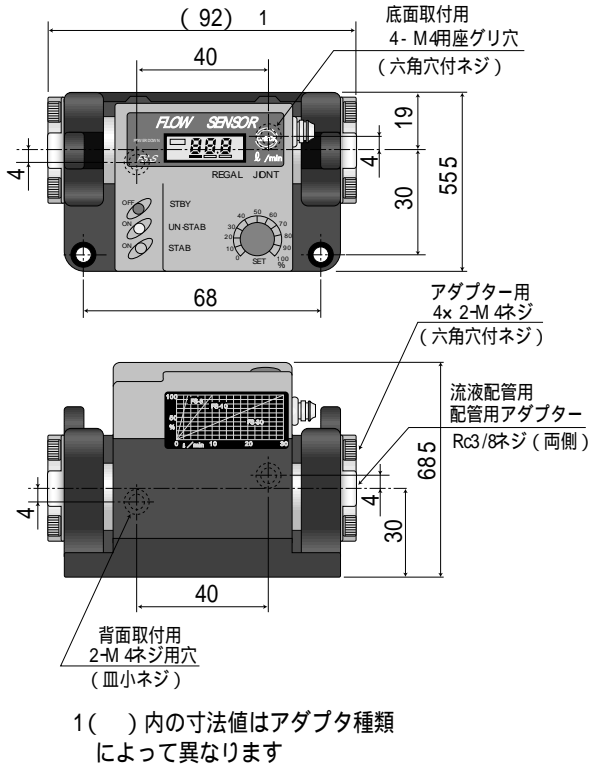
材質／構造

項目	標準型	フッ素樹脂ボディ型	150℃ 高温対応型
型式	FS-3S /FS-10S /FS-30S FS-3AR/FS-10AR/FS-30AR FS-3N /FS-10N /FS-30N FS-3C /FS-10C /FS-30C	FS-3S /FS-10S /FS-30S FS-3AR/FS-10AR/FS-30AR FS-3N /FS-10N /FS-30N	FS-3S /FS-10S /FS-30S FS-3AR/FS-10AR/FS-30AR FS-3N /FS-10N /FS-30N
使用流体	工業用水・水など	各種液体	工業用水・水・高温水
最高使用圧力	0.97MPa	0.49MPa	0.97MPa
流体温度	0～60℃（無凍結時）	0～90℃（無凍結時）	0～150℃（無凍結時）
周囲温度	0～40℃	0～40℃	0～40℃
シール用Oリング	クロロブレン（オプション：フッ素ゴム）	フッ素ゴム	フッ素ゴム
接液部材質	ポリアセタール・ポリアミド	フッ素樹脂・セラミック	フッ素樹脂・セラミック・SUS304・SUS316
接続口径	Rc3/8 or Rc1/2	Rc3/8 or Rc1/2 or φ10×12mm ※	Rc1/2 or Rc3/8 or Rc1/4
接続部材質	SUS/BsBM・Niメッキ	SUS/BsBM・Niメッキ /（フッ素樹脂）	SUS304（ボディ表面：プラスチック加工）
取付け姿勢	自由	自由	自由
流れ方向	両方向	両方向	両方向
重量	380 g	380 g	580g
保護構造	電子回路の防滴処理	電子回路の防滴処理	電子回路の防滴処理

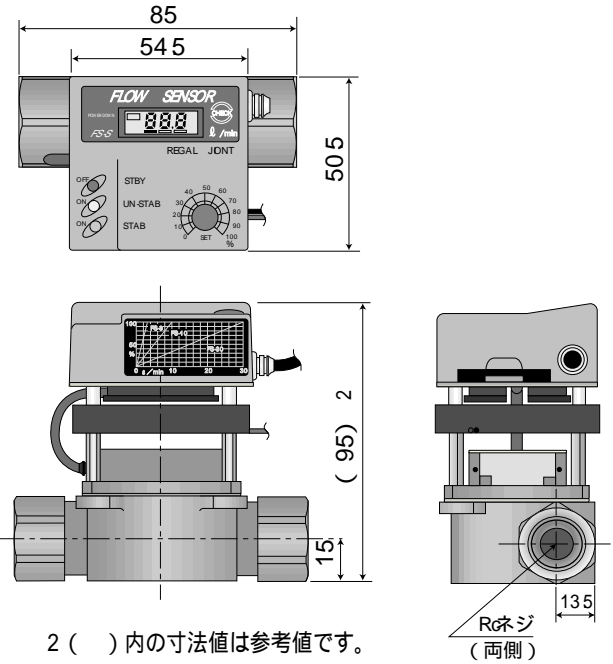
※ φ10×12mmの場合は、材質がフッ素樹脂です。フロウエル製の“フッ素樹脂継手20シリーズ”になります。

寸法図

標準型



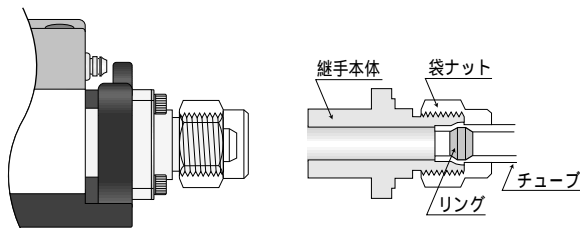
150 高温対応型



フッ素樹脂ボディ型

接続部の継手をフッ素樹脂製にした製品もご用意しております。
 (下図参照) この場合、外觀寸法が標準型と異なります。詳細は
 営業担当までお問い合わせ下さい。

フッ素樹脂継手 20シリーズ (フロウエル製)



注文形式

流量 出力 ボディ材質 アダプタ材質 口径 オリング 電源
 FS- - - - - - -

記入例：FS- 10S- 0- J- B- 3/8- F- 24

FS- S
タイプ

	流量	出力	ボディ材質	アダプタ材質	口径	オリング	電源
FS	3S 0.5~3 ℓ/mh	0 0~10V	J 標準 (ポリアセタール)	B 標準 (BsEM+ Nメッキ)	3/8 標準	F ネオブレン	24 DC24V± 10%
	10S 1.5~10 ℓ/mh	4 4~20mA	B 150 対応 (SJS304・316)		1/2	V バイトン	12 DC12V± 5%
	30S 5~30 ℓ/mh		T フッ素樹脂		1/4 150 対応ボディ の場合のみ		

FS- AR
タイプ

	流量	出力	ボディ材質	アダプタ材質	口径	オリング	電源
FS	3AR 0.5~3 ℓ/mh	0 0~10V	J 標準 (ポリアセタール)	B 標準 (BsEM+ Nメッキ)	3/8 標準	F ネオブレン	24 DC24V± 10%
	10AR 1.5~10 ℓ/mh	1 1~5V	B 150 対応 (SJS304・316)		1/2	V バイトン	12 DC12V± 5%
	30AR 5~30 ℓ/mh	4 4~20mA	T フッ素樹脂		1/4 150 対応ボディ の場合のみ		
		P パルス出力					

FS- C
タイプ

	流量	出力	ボディ材質	アダプタ材質	口径	オリング	電源
FS	3C 0.5~3 ℓ/mh	0 0~10V	J 標準 (ポリアセタール)	B 標準 (BsEM+ Nメッキ)	3/8 標準	F ネオブレン	24 DC24V± 10%
	10C 1.5~10 ℓ/mh				1/2	V バイトン	
	30C 5~30 ℓ/mh				1/4		

FS- N
タイプ

	流量	出力	ボディ材質	アダプタ材質	口径	オリング	電源
FS	3N 0.5~3 ℓ/mh	P パルス出力	J 標準 (ポリアセタール)	B 標準 (BsEM+ Nメッキ)	3/8 標準	F ネオブレン	24 DC24V± 10%
	10N 1.5~10 ℓ/mh				1/2	V バイトン	12 DC12V± 5%
	30N 5~30 ℓ/mh				1/4 150 対応ボディ の場合のみ		

<アダプタ口径>について

ボディ材質タイプにより、接続部の口径の種類が異なります。下表をご参照の上、注文形式にご記入下さい。

ボディ材質	接続口径		
	3/8	1/2	1/4
標準タイプ (J)	●	●	—
150 対応タイプ (B)	●	●	●
フッ素樹脂タイプ (T)	●	—	—

<アダプタ材質 /オリング>について

- ボディ材質にて「B: 150 対応」をお選びの際は、アダプタ材質・オリングの欄の記入は不要です。
- ボディ材質にて「T: フッ素樹脂」をお選びの際は、オリングの欄の記入は不要です。またアダプタ材質がフッ素樹脂の製品もご用意しております。ご希望の際は、営業までお問い合わせ下さい。

3Q 仕様の場合、口径 1/4は選定できません。

その他 他仕様でのご要望の際は、営業までご相談下さい。納期等、不明点がございましたら営業までお気軽にお問い合わせ下さい。

性能改善のため、形状、仕様を予告なく変更する場合がありますのでご了承下さい。