

SENSOR	MANIFOLD	VALVE	
OZONE	JOINT	CLAMP	
FILTER	OTHER	DATA	

## WSホース用継手 (中低圧ゴムホース)

### 特 長

- 他のカンタッチシリーズより耐圧性アップ。
- 適用流体は工業用水の他に、一般作動油、潤滑油、燃料油など。
- ゴムホース用の継手なので、配管に柔軟性を持たせたい時に最適。



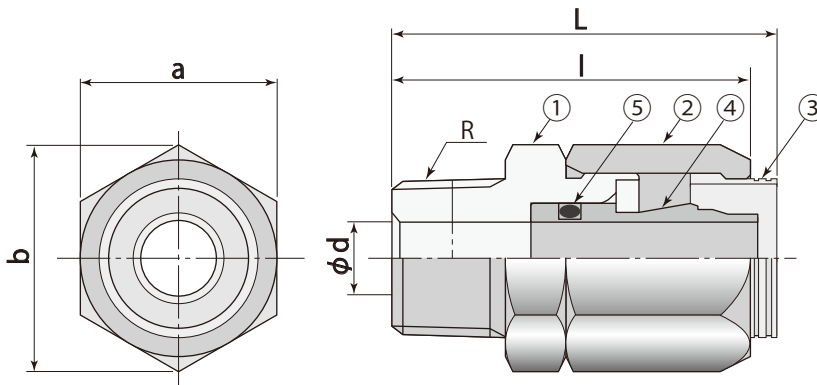
### 仕 様

適 用 : WSホース (中低圧ゴムホース)

最高使用圧力: 1.8MPa(20°C) ※

※ WSホースの使用圧力範囲でご使用下さい。

### 寸 法 図



部 品 名	材 質
① ボディ	SUS304
② ナット	SUS304
③ バックリング	SUS304
④ インサートスリーブ	SUS304
⑤ Oリング	クロロブレンゴム (オプション: フッ素ゴム)

WSホース用継手							
型 式	R	a (mm)	b (mm)	φd (mm)	L (mm)	l (mm)	Oリング呼び径
WSL04-1/4S	1/4	21	(24.3)	φ 5	45.9	41.5	P 6
WSL06-3/8S	3/8	24	(27.7)	φ 7	48.5	44.4	P 9
WSL08-1/2S	1/2	26	(30)	φ10	49.7	46.4	P11
WSL12-3/4S	3/4	38	(43.9)	φ17	63.0	58.5	P20

適用 WSホース (中低圧ゴムホース)				
型 式	内径 (mm)	外径 (mm)	最小曲げ半径 (mm)	質量 (g/m)
WS18Z-04	6.3	12.7	76	120
WS18Z-06	9.5	15.9	76	160
WS18Z-08	12.7	19.8	127	220
WS18Z-12	19.0	26.2	178	340

注文形式

● ご注文に際しましては、次の事項をご指示下さい。

継手の場合

型式

数量

継手型式	Rネジ	適用WSホース		
		型式	内径(mm)	外径(mm)
WSL04-1/4S	1/4	WS18Z-04	6.3	12.7
WSL06-3/8S	3/8	WS18Z-06	9.5	15.9
WSL08-1/2S	1/2	WS18Z-08	12.7	19.8
WSL12-3/4S	3/4	WS18Z-12	19.0	26.2

ホースの場合

型式

長さ

WSホース(低中圧ゴムホース)		
型式	内径(mm)	外径(mm)
WS18Z-04	6.3	12.7
WS18Z-06	9.5	15.9
WS18Z-08	12.7	19.8
WS18Z-12	19.0	26.2

例 WSL04-1/4S-20

型式

数量

例 WS18Z-04-100m

型式

長さ

※ 特注品として、本カタログ掲載のネジサイズ以外の製品製作も承っております。  
ご要望の方は、営業までお問い合わせ下さい。

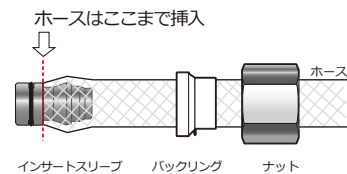
本継手が適用しているWSホース（中低圧ゴムホース）の販売も行っております。また継手とのセット販売も可能です。ご要望に応じて、継手とホースを組付けた形での納品サービスも致します。

※ 納期等、不明点がございましたら営業までお気軽にお問い合わせ下さい。

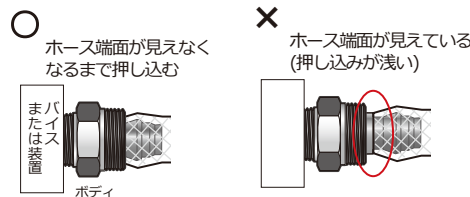
※ 性能改善のため、形状、仕様を予告なく変更する場合がありますのでご了承下さい。

装着手順

- ① ナットとバックリングをホースに通す。
- ② インサートスリーブをホースに差し込む。



- ③ インサートスリーブをボディの奥一杯まで押し込む。



- ④ バックリングとナットを合わせて、ナットを締める。

