

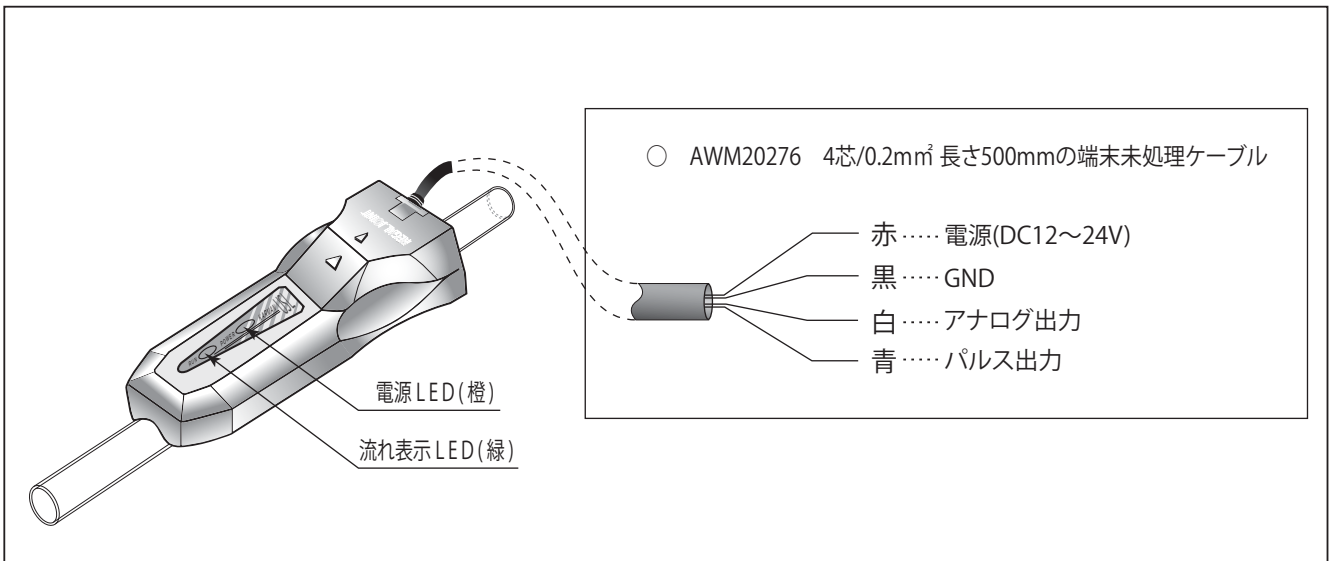
## 超音波カルマン渦式流量センサー USL-20L

### 特 長

- 検出方式にカルマン渦+超音波センサーを採用し、振動に強く安定した流量検出が可能。
- 接液部材質にはPFAのみを採用し、純水や薬液などオールマイティに計測が可能。
- 出力はアナログ出力(DC0~10V・1~5V・4~20mA)パルス出力の2種類。
- 軽量・コンパクト設計で、直接配管も容易、取付場所を選ばず配管が可能。
- 機械的可動部のないメンテナンスフリー構造。
- 当社DPM・DAMと組み合わせる事により、瞬時表示、アラーム出力(2接点)も可能。
- ご要望に応じて配管延長や接続用継手も用意可能。



### 電気配線



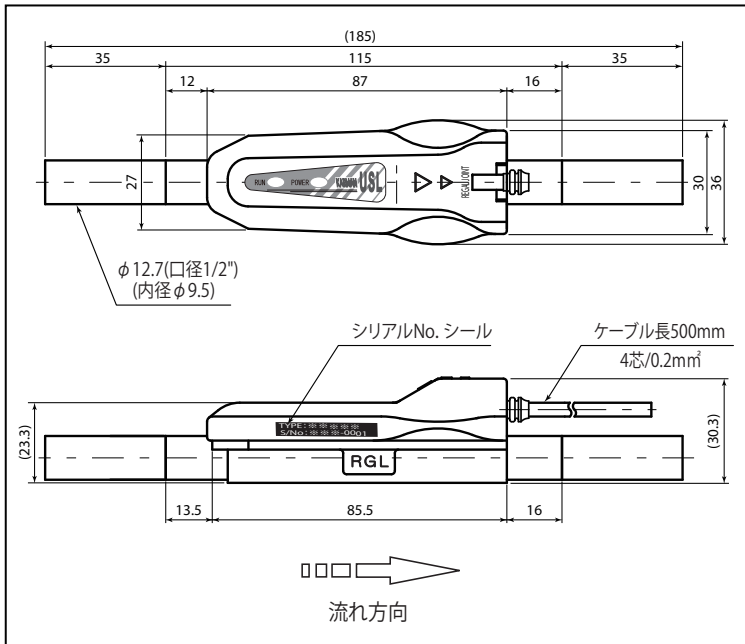
### 仕 様

型 式	USL-20L	消費電流	MAX 40mA (但し、1~5V、4~20mA出力時 MAX 60mA)
流 量	2~20L/min		
流体温度	0~100℃(凍結・沸騰不可)	精 度	±2.0%F.S.
周囲温度	0~60℃		
アナログ出力	DC0~10V or 1~5V or 4~20mA	配管取合い	φ1/2" (φ12.7×9.53)
パルス出力	オープンコレクタ(MAX DC40V・100mA) ※1	接液部材質	PFA
表示方式	流れ表示:緑LED / 電源表示:橙LED	取付方向	自由
最高使用圧力	1.0MPa	使用流体	純水、薬液※2、工業用水、水(気泡なき事)
流れ方向	指定方向	質 量	約72g
電源供給	DC12V~24V	ケーブル	AWM20276 4芯/0.2mm <sup>2</sup> /500mm

※1 パルス出力は弊社表示器DPM専用となります。

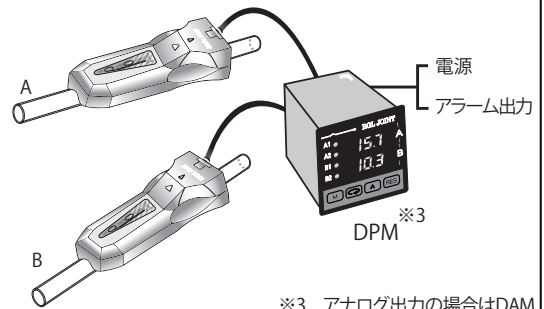
※2 PFAを腐食させない流体とします。

寸法図



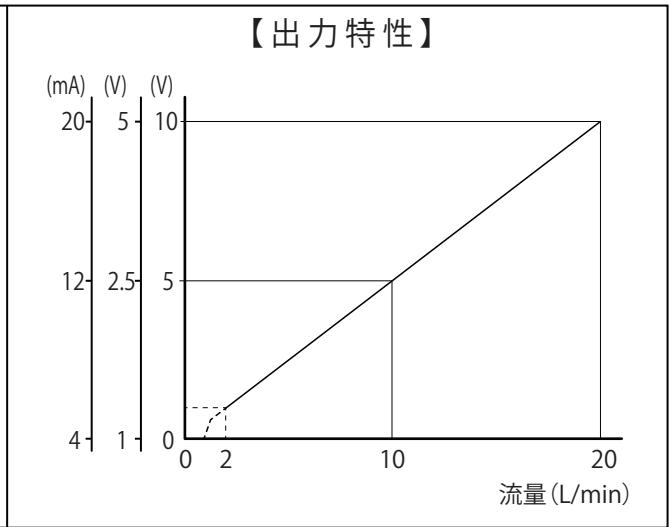
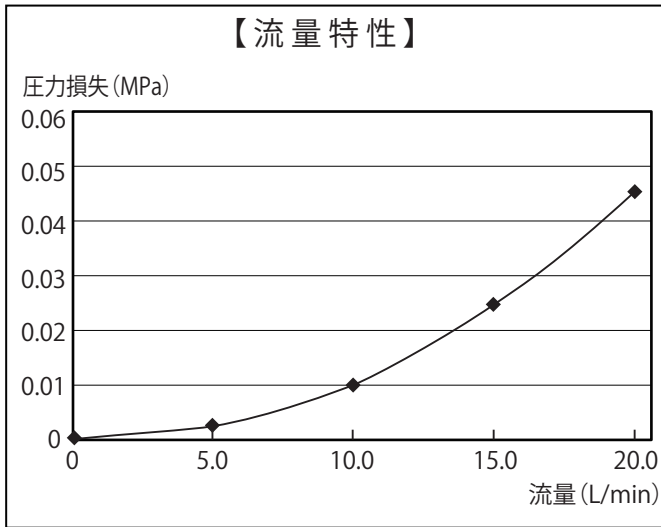
オプション/表示器 DPM・DAM

- USLからのパルス or アナログ出力を受けて、同時に2台分の瞬時流量を表示  
パルス出力 = DPM  
アナログ出力 = DAM をお使い下さい。
- DPM・DAMの詳細については各カタログをご確認下さい。



※3 アナログ出力の場合はDAM

流量/出力特性



注文形式

型式	出力	オプション	例
USL-20L	<b>0</b> 0~10V <b>1</b> 1~5V <b>4</b> 4~20mA	<b>DPM</b> ※4 DPM付  <b>DAM</b> DAM付	<b>例 USL-20L-0-DPM</b> ※4 オプションのDPM・DAMをご使用の際は型式を選定していただく必要があります。DPM・DAMのカタログの注文形式を参照ください。 不明点がございましたら営業までお気軽にお問い合わせ下さい。 ※ 性能改善のため、形状、仕様を予告なく変更する場合がありますのでご了承下さい。