

羽車式流量計 FSシリーズ 150℃高温対応

特 長

- 0～150℃の高温流体に対応
- 実流量値をアナログ出力
- 実測値をLCDデジタル表示
- 設定値に対して、LEDでアラーム警報表示
- 対応機種：FS-SC/FS-AR/FS-N
- 冷却ファンを搭載

＜冷却ファン＞

電源供給 ……DC 24V±10% or DC 12V±5%
消費電流 ……DC 24V: 80mA, DC 12V: 140mA

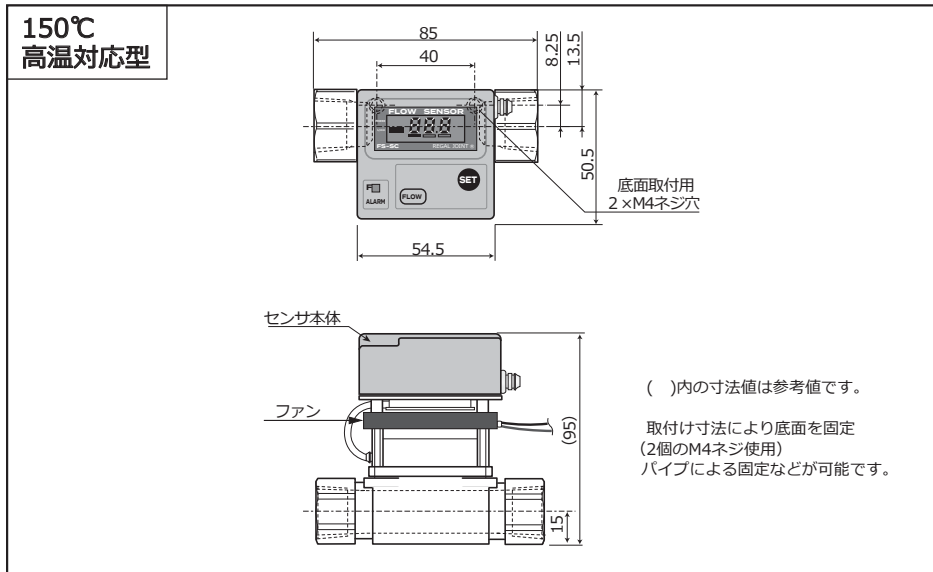
- ※ 各仕様は、標準品同様です。
材質・構造の違いは、下記の「材質／構造」参照ください。
電気配線などの詳細は取り扱い説明書をご覧ください。



材質／構造

| 型 式 | FS-3SC FS-3AR FS-3N | FS-10SC FS-10AR FS-10N | FS-30SC FS-30AR FS-30N |
|----------|---------------------------------|------------------------------|------------------------------|
| 使用流体 | 工業用水・水・高温水 | | |
| 最高使用圧力 | 1.0MPa | | |
| 流体温度 | 0～150℃（無凍結時） | | |
| 周囲温度 | 0～40℃ | | |
| シール用Oリング | フッ素ゴム | | |
| 接液部材質 | フッ素樹脂・セラミック・SCS14 (SUS316相当) | | |
| 接続口径 | Rc1/2 or Rc3/8 or Rc1/4 | | |
| 接続部材質 | SCS14 (SUS316相当) ※ボディ表面: プラスト加工 | | |
| 取付け姿勢 | 自由 | | |
| 流れ方向 | 両方向 | | |
| 重 量 | 約580g | | |
| 保護構造 | 電子回路の防滴処理 | | |

寸法図



注文形式

| FS-SCタイプ | 流量 | 出力 | ボディ材質 | 口径 | 電源 | アラーム | 向き |
|----------|------|----------------|--------------|-------------------|-------------|------|---------|
| | | | | | | 流量 | |
| FS | 3SC | 0.5~3.0 L/min | B (SCS14) | 3/8 | 24 DC24V | A | N 正転 |
| | 10SC | 1.5~10.0 L/min | | 1/2 ^{※2} | 12 DC12V | B | R 反転 |
| | 30SC | 5.0~30.0 L/min | | 1/4 ^{※3} | | | |

※2 口径1/2、1/4はオプションです ※3 1/4は30 L仕様時は選定できません。

【記入例】 出力0~10V、向きが正転の場合 **FS-10SC-0-B-3/8-24-A-N**

※アラーム出力はCOMが帰路となり、GNDとは浮き状態になります。
また、アラーム出力はONが導通、OFFが非導通となります。

| FS-ARタイプ | 流量 | 出力 | ボディ材質 | 口径 | 電源 |
|----------|------|----------------|--------------|-------------------|-------------|
| FS | 3AR | 0.5~3.0 L/min | B (SCS14) | 3/8 | 24 DC24V |
| | 10AR | 1.5~10.0 L/min | | 1/2 ^{※2} | 12 DC12V |
| | 30AR | 5.0~30.0 L/min | | 1/4 ^{※3} | |

※2 口径1/2、1/4はオプションです ※3 1/4は30 L仕様時は選定できません。

【記入例】 出力0~10Vの場合 **FS-10AR-0-B-3/8-24**

| FS-Nタイプ | 流量 | 出力 | ボディ材質 | 口径 | 電源 |
|---------|-----|----------------|--------------|-------------------|-------------|
| FS | 3N | 0.5~3.0 L/min | B (SCS14) | 3/8 | 24 DC24V |
| | 10N | 1.5~10.0 L/min | | 1/2 ^{※2} | 12 DC12V |
| | 30N | 5.0~30.0 L/min | | 1/4 ^{※3} | |

※2 口径1/2、1/4はオプションです ※3 1/4は30 L仕様時は選定できません。

【記入例】 **FS-10N-P-B-3/8-24**

・性能改善のため、形状、仕様を予告なく変更する場合がありますのでご了承ください。