

SENSOR	MANIFOLD	VALVE	
OZONE	JOINT	CLAMP	
FILTER	OTHER	DATA	

# 羽車式流量計 FSシリーズ FS-SC

## 特 長

- アナログ、アラームの同時出力
- 実測値をLCDデジタル表示
- 設定値に対して、LEDでアラーム警報表示
- コンパクトに集合配管できる当社製「マニホールド」に搭載可能
- 液体の温度も測定可能。(オプション)



←オプション：  
温度機能付き

## 電気配線

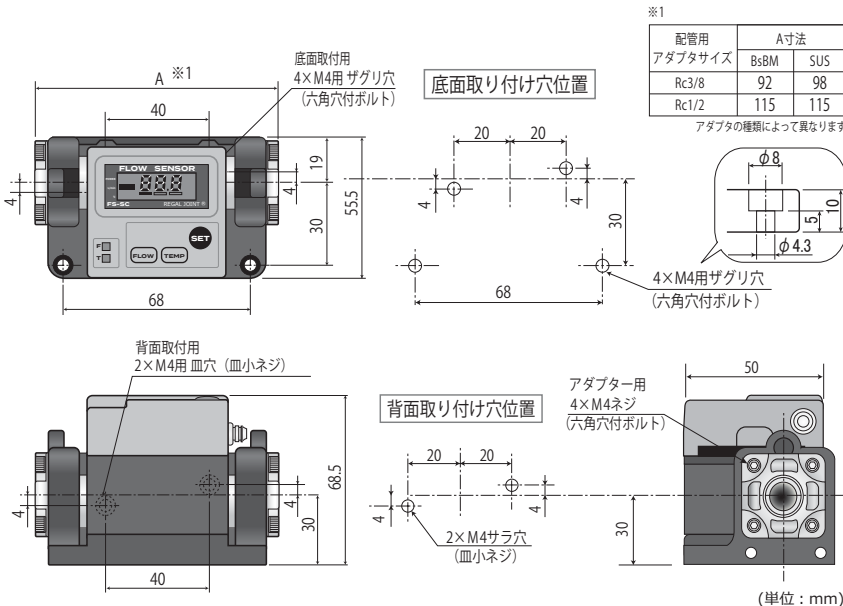
赤……電源  
黒……GND  
白……流量アナログ出力  
橙……温度アナログ出力※  
黄……流量アラーム出力  
茶……温度アラーム出力※  
緑……COMアラーム共通帰路

図はオプション仕様 (温度機能付き)

- AWM20276 7芯/0.2mm<sup>2</sup>長さ500mmの端末未処理ケーブル。
- GNDは電源とアナログ出力に対しての帰路線となります。
- ※オプション：温度機能付き

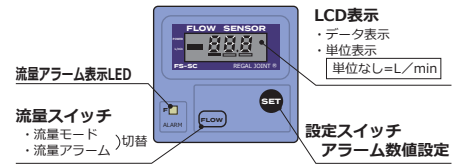
## 寸 法 図

図はオプション仕様 (温度機能付き)

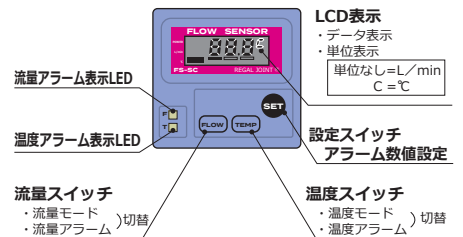


## 操作表示部

オプション無し



オプション：温度機能付き



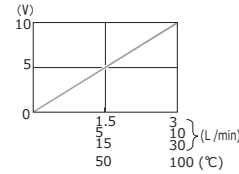
仕 様

型式	FS-3SC	FS-10SC	FS-30SC	パワーダウン表示	電源電圧の75%でパワーダウンLCD点滅
定格流量範囲	0.5~3.0L/min	1.5~10.0L/min	5.0~30.0L/min	認証、規格など	RoHS指令 (SUSアダプタ仕様のみ)
適用流体	工業用水・水			接液部材質	POM・PA・SUS
検出方式	羽根車式			接続部材質	SUS or BsBM (Niメッキ)
流体温度	0~60℃ (凍結及び結露なきこと)			シール用Oリング	フッ素ゴム
周囲温度	0~50℃ (凍結及び結露なきこと)			オリフィス径	FS-3SC: φ5 FS-10SC: φ7 FS-30SC: φ10
精度	±2.5% F.S.			配管口径	Rc3/8 or Rc1/2
最高使用圧力	1.0MPa			質量	約380g
電源電圧 *2	DC12V±5% or DC24V±10%			取付け姿勢	自由
消費電流	電圧出力時: Max. 30mA			流れ方向	両方向
	電流出力時: Max. 50mA, *3 Max. 70mA			保護構造	電源逆接保護 (DC24V仕様のみ)
ケーブル	AWM20276 (7芯 0.2mm <sup>2</sup> 長さ500mm)				
流量表示・温度表示 *3	数値LCD表示 0.1ステップごと				
アナログ出力 *4 (電圧,電流はご注文時選択)	電圧出力	DC0~10V(負荷3kΩ以上)			
	電流出力	DC4~20mA(負荷300Ω以下)			
アラーム出力 *5	最大負荷電流	DC100mA未満			
	最大印加電圧	DC40V未満			
	出力モード	フォトMOSFET A or Bの2出力			
	アラーム表示	2色LED(赤・緑)のいずれか点灯			

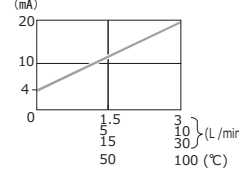
- \*2 DC12VまたはDC24Vのいずれかを選択します。
- \*3 オプション：温度機能付き
- \*4 電圧出力、電流出力のいずれかを選択します。
- \*5 工場出荷時に流量の設定値は 3SC=2.0L/min、10SC=6.0L/min、30SC=20.0L/min、温度の設定値は40℃となります。

出力信号

【I】電圧出力 (0~10V)

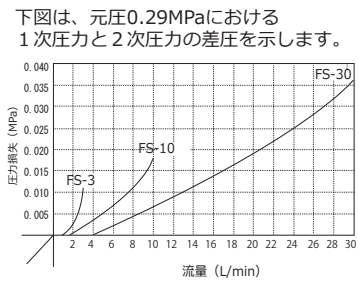


【II】電流出力 (4~20mA)



流量特性

【圧力損失図】



注文形式

FS	流量	出力	ボディ材質	* アダプタ類	* 口径	電源	アラーム	向き	温度 (オプション)
	3SC	0	J	B	3/8	24	A	N	※イ
	10SC	4	(ポリアセ タル)	(BsBM+ Niメッキ)	1/2	12	A	正転	
	30SC			S			B	R	あり
	0.5~3.0 L/min	0~10V		(Niメッキ)		DC24V	※ア		
	1.5~10.0 L/min	4~20mA		SUS		DC12V			

アラーム出力と表示LEDの定義

	計測値	設定値 より上	設定値 より下
アラーム			
A (オフ)	緑点灯	ON	OFF
B (オン)	赤点灯	OFF	ON

※アラーム出力はCOMが流量・温度の共通帰路となり、GNDとは浮き状態になります。

また、フォトMOSFETでONが導通、OFFが非導通。アラームは流量・温度を単独で設定することができます。

- ・Oリングはフッ素ゴムとなります。
- ・マニホールド搭載用や単体取付けブロックが不要の場合は、流量計のみでご注文となりますので\*の選択は不要です。
- ・温度計測をご希望の際は※ア、※イを必ずご記載ください。

【記入例】

出力0~10V、向きが正転の場合		出力0~10V、向きが反転、アラーム出力温度(オプション)ありの場合	
<b>FS-10SC-0-J-B-3/8-24-A-N</b>		<b>FS-10SC-0-J-B-3/8-24-A-B-R-T</b>	

	流量計本体のみご注文 (マニホールド搭載用や 既にお使いの単体取付けブロックを利用される場合)	
出力0~10V、向きが正転		出力0~10V、向きが反転
<b>FS-10SC-0-J-24-A-N</b>		<b>FS-10SC-0-J-24-A-R</b>
マニホールド 正転仕様		マニホールド 反転仕様

注：Oリング(P-16)は含まれておりません。別途ご注文ください。