

羽車式流量計 FSシリーズ 150℃高温対応

特 長

- 0～150℃の高温流体に対応
- 実流量値をアナログ出力
- 実測値をLCDデジタル表示
- 設定値に対して、LEDでアラーム警報表示
- 対応機種：FS-SC/FS-AR/FS-N
- 冷却ファンを搭載

＜冷却ファン＞

電源供給 ……DC 24V±10% or DC 12V±5%
消費電流 ……DC 24V: 80mA, DC 12V: 140mA

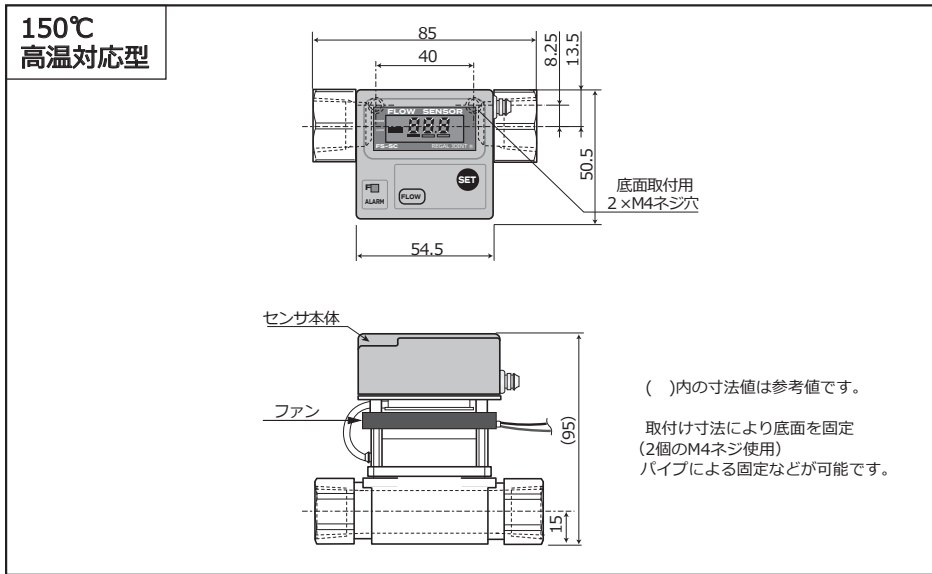
- ※ 各仕様は、標準品同様です。
材質・構造の違いは、下記の「材質／構造」参照ください。
電気配線などの詳細は取り扱い説明書をご覧ください。



材質／構造

型 式	FS-3SC FS-3AR FS-3N	FS-10SC FS-10AR FS-10N	FS-30SC FS-30AR FS-30N
使用流体	工業用水・水・高温水		
最高使用圧力	1.0MPa		
流体温度	0～150℃（無凍結時）		
周囲温度	0～40℃		
シール用Oリング	フッ素ゴム		
接液部材質	フッ素樹脂・セラミック・SCS14（SUS316相当）		
接続口径	Rc1／2 or Rc3／8 or Rc1／4		
接続部材質	SCS14（SUS316相当） ※ボディ表面：ブラスト加工		
取付け姿勢	自由		
流れ方向	両方向		
重 量	約580g		
保護構造	電子回路の防滴処理		

寸法図



注文形式

FS-SCタイプ	流量	出力	ボディ材質	口径	電源	アラーム		向き
						アラーム	流量	
FS	3SC	0.5~3.0 L/min	B (SCS14)	3/8	24 DC24V	A	N	正転
	10SC	1.5~10.0 L/min		1/2 ^{※2}	12 DC12V			
	30SC	5.0~30.0 L/min		1/4 ^{※3}		B	R	反転

※2 口径1/2、1/4はオプションです ※3 1/4は30 L仕様時は選定できません。

【記入例】 出力0~10V、向きが正転の場合 **FS-10SC-0-B-3/8-24-A-N**

※アラーム出力はCOMが帰路となり、GNDとは浮き状態になります。
また、アラーム出力はONが導通、OFFが非導通となります。

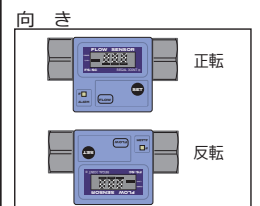
アラーム出力と表示LEDの定義

アラーム	計測値	設定値	設定値
	より上	より上	より下
A (オフ)	緑点灯	ON	赤点灯
B (オン)	赤点灯	OFF	緑点灯

FS-ARタイプ	流量	出力	ボディ材質	口径	電源	向き	
						向き	向き
FS	3AR	0.5~3.0 L/min	B (SCS14)	3/8	24 DC24V	正転	反転
	10AR	1.5~10.0 L/min		1/2 ^{※2}			
	30AR	5.0~30.0 L/min		1/4 ^{※3}	12 DC12V		

※2 口径1/2、1/4はオプションです ※3 1/4は30 L仕様時は選定できません。

【記入例】 出力0~10Vの場合 **FS-10AR-0-B-3/8-24**



FS-Nタイプ	流量	出力	ボディ材質	口径	電源	向き	
						向き	向き
FS	3N	0.5~3.0 L/min	B (SCS14)	3/8	24 DC24V	正転	反転
	10N	1.5~10.0 L/min		1/2 ^{※2}			
	30N	5.0~30.0 L/min		1/4 ^{※3}	12 DC12V		

※2 口径1/2、1/4はオプションです ※3 1/4は30 L仕様時は選定できません。

【記入例】 **FS-10N-P-B-3/8-24**

・性能改善のため、形状、仕様を予告なく変更する場合がありますのでご了承ください。