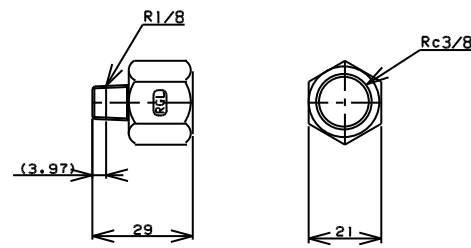
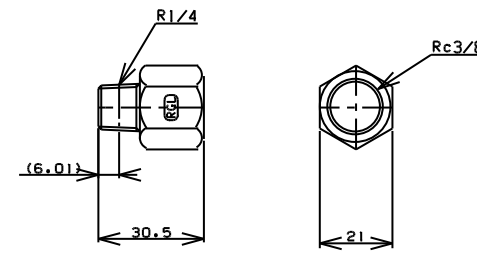


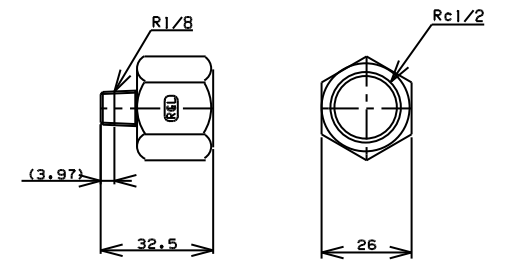
TITLE 径違いオス×メスソケット
MODEL R-9A-1/4X1/8



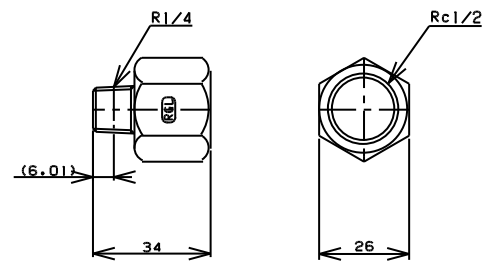
TITLE 径違いオス×メスソケット
MODEL R-9A-3/8X1/8



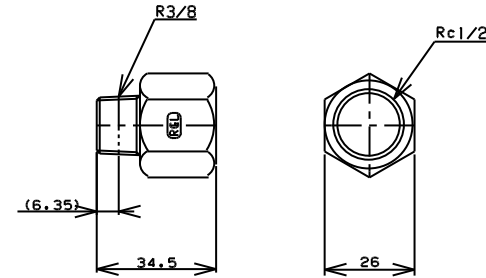
TITLE 径違いオス×メスソケット
MODEL R-9A-3/8X1/4



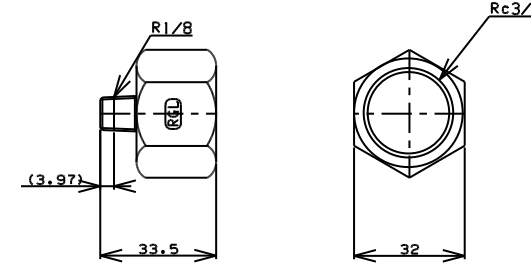
TITLE 径違いオス×メスソケット
MODEL R-9A-1/2X1/8



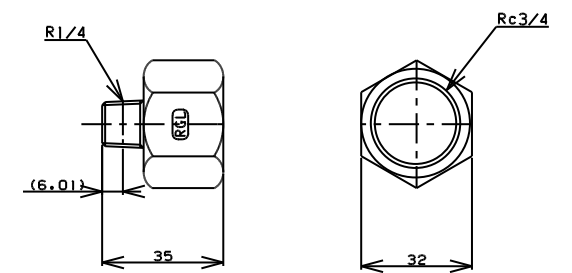
TITLE 径違いオス×メスソケット
MODEL R-9A-1/2X1/4



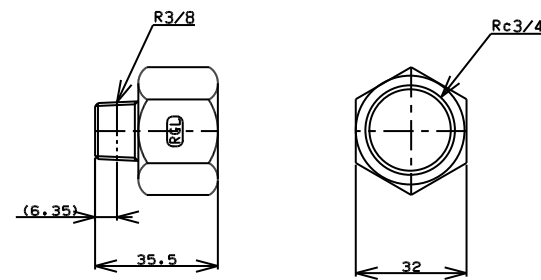
TITLE 径違いオス×メスソケット
MODEL R-9A-1/2X3/8



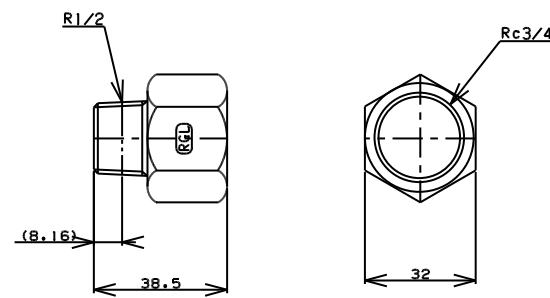
TITLE 径違いオス×メスソケット
MODEL R-9A-3/4X1/8



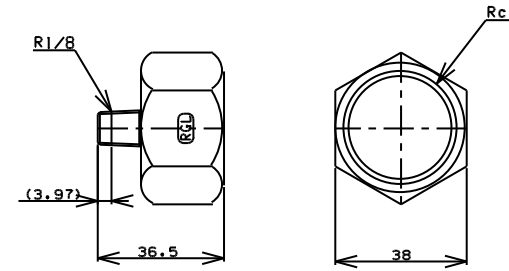
TITLE 径違いオス×メスソケット
MODEL R-9A-3/4X1/4



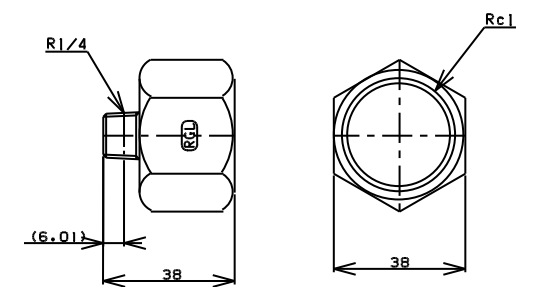
TITLE 径違いオス×メスソケット
MODEL R-9A-3/4X3/8



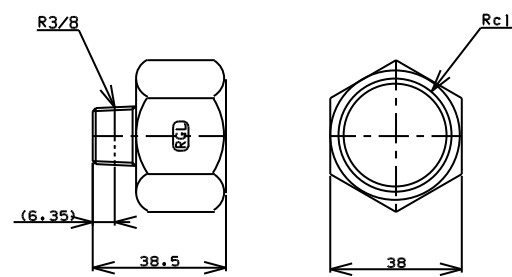
TITLE 径違いオス×メスソケット
MODEL R-9A-3/4X1/2



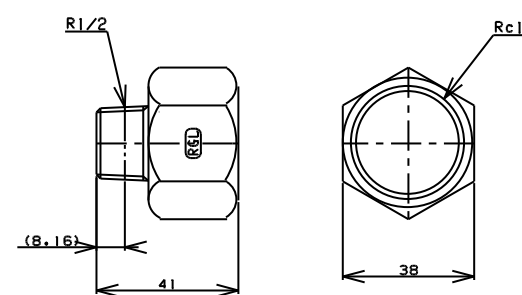
TITLE 径違いオス×メスソケット
MODEL R-9A-1X1/8



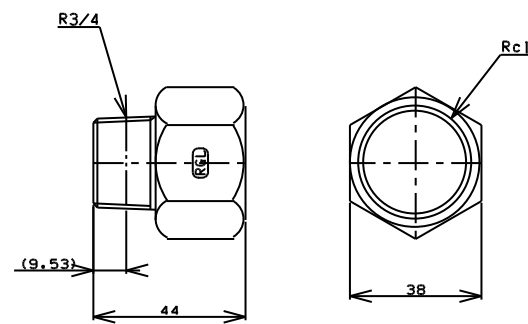
TITLE 径違いオス×メスソケット
MODEL R-9A-1X1/4



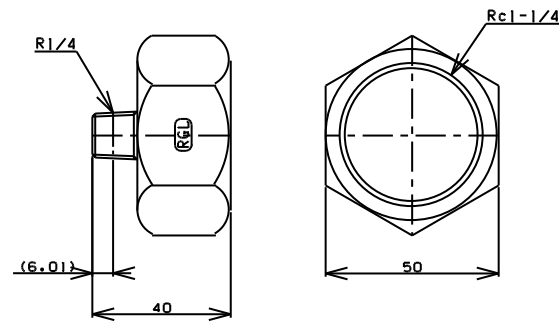
TITLE 径違いオス×メスソケット
MODEL R-9A-1X3/8



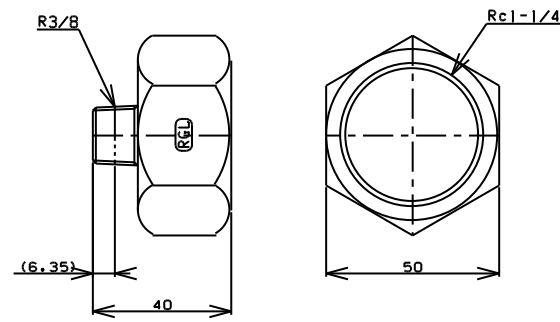
TITLE 径違いオス×メスソケット
MODEL R-9A-1X1/2



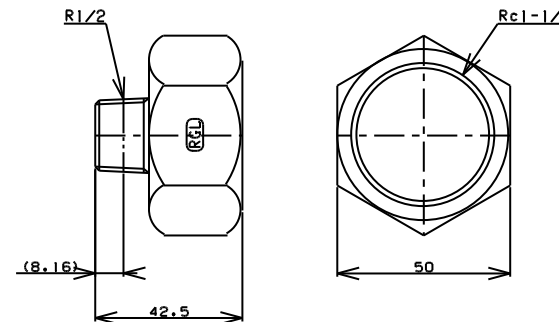
TITLE 径違いオス×メスソケット
MODEL R-9A-1X3/4



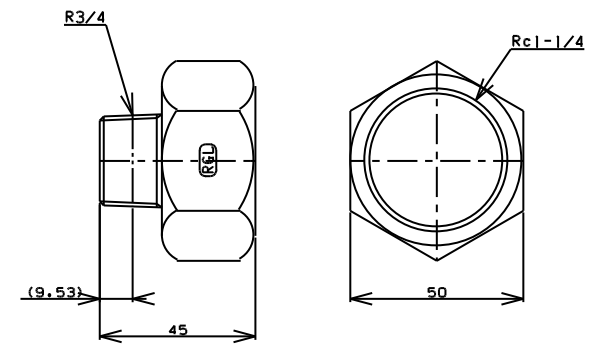
TITLE 径違いオス×メスソケット
MODEL R-9A-1-1/4X1/4



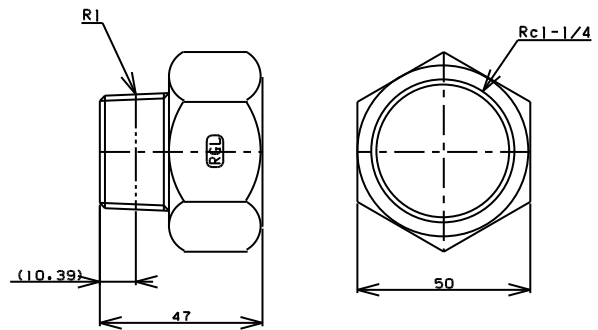
TITLE 径違いオス×メスソケット
MODEL R-9-1A-1/4X3/8



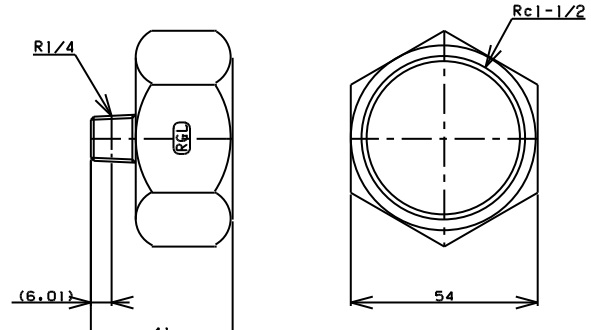
TITLE 径違いオス×メスソケット
MODEL R-9A-1-1/4X1/2



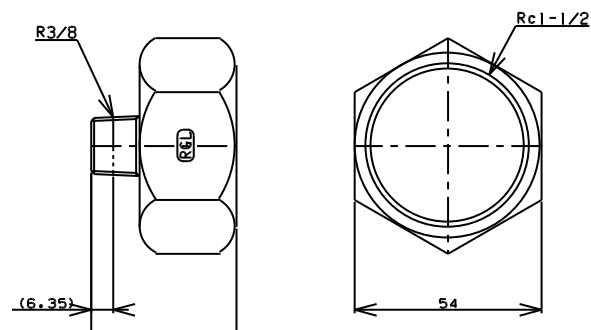
TITLE 径違いオス×メスソケット
MODEL R-9A-1-1/4X3/4



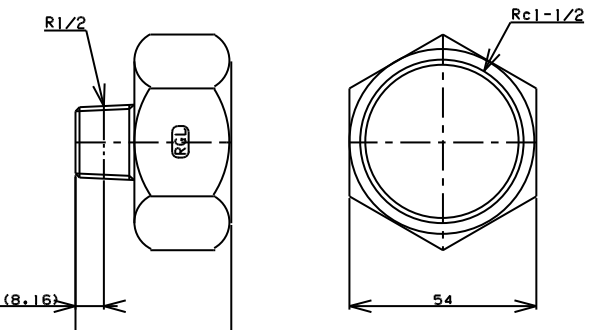
TITLE 径違いオス×メスソケット
MODEL R-9A-1-1/4X1



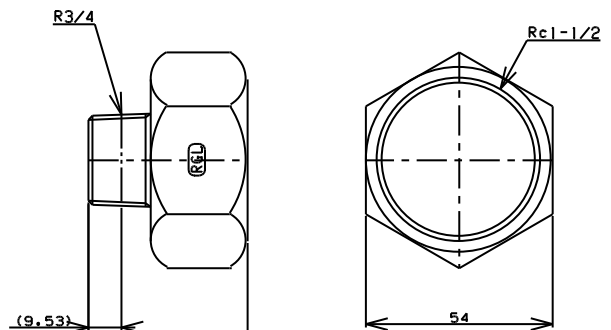
TITLE 径違いオス×メスソケット
MODEL R-9A-1-1/2X1/4



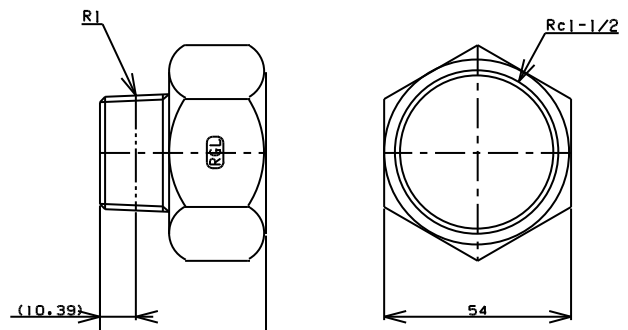
TITLE 径違いオス×メスソケット
MODEL R-9A-1-1/2X3/8



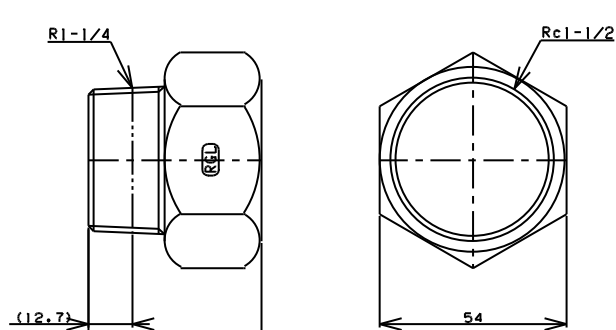
TITLE 径違いオス×メスソケット
MODEL R-9A-1-1/2X1/2



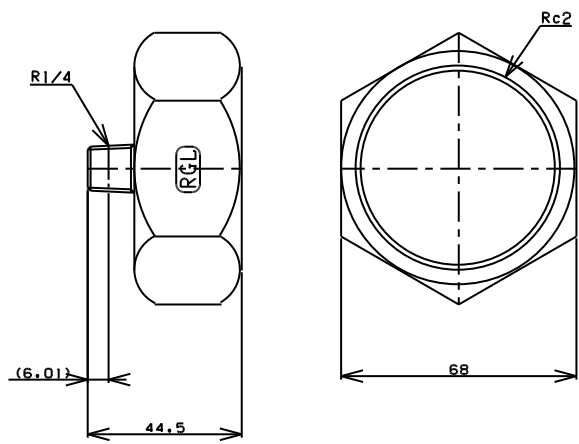
TITLE 径違いオス×メスソケット
MODEL R-9A-1-1/2X3/4



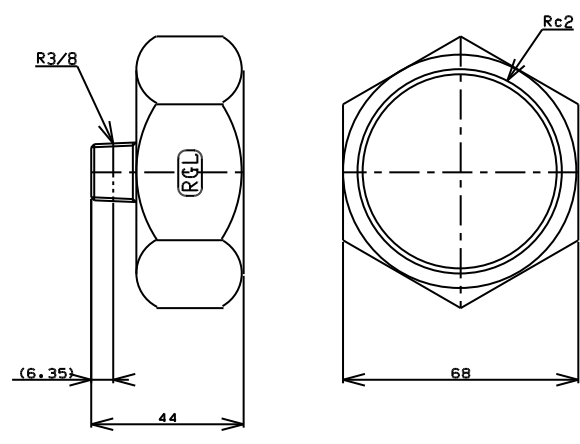
TITLE 径違いオス×メスソケット
MODEL R-9A-1-1/2X1



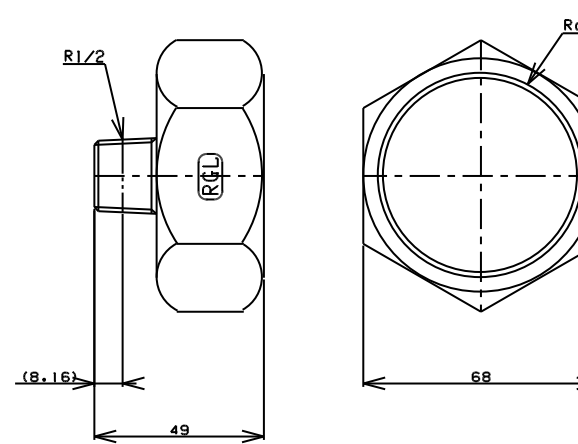
TITLE 径違いオス×メスソケット
MODEL R-9A-1-1/2X1-1/4



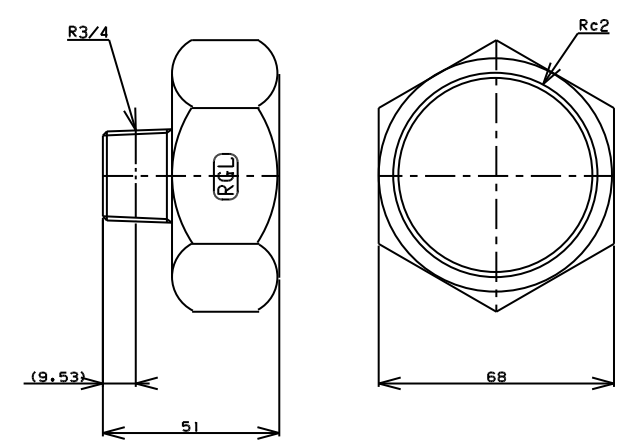
TITLE	径違いオス×メスソケット
MODEL	R-9A-2X1/4



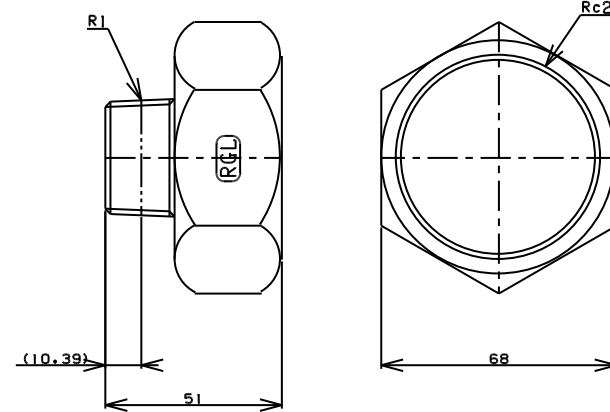
TITLE	径違いオス×メスソケット
MODEL	R-9A-2X3/8



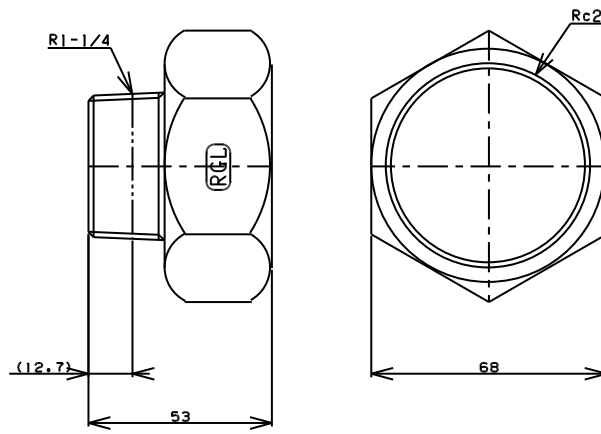
TITLE	径違いオス×メスソケット
MODEL	R-9A-2X1/2



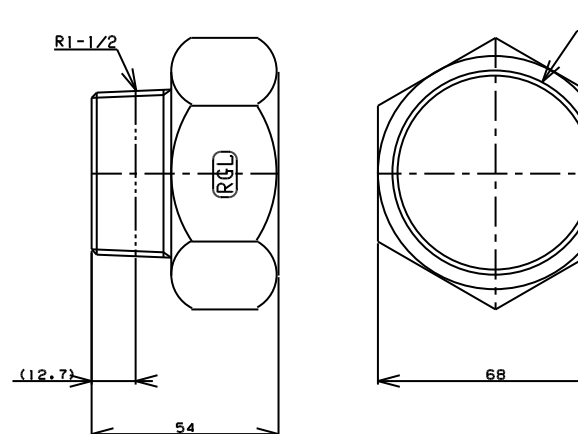
TITLE	径違いオス×メスソケット
MODEL	R-9A-2X3/4



TITLE	径違いオス×メスソケット
MODEL	R-9A-2X1



TITLE	径違いオス×メスソケット
MODEL	R-9A-2X1-1/4



TITLE	径違いオス×メスソケット
MODEL	R-9A-2X1-1/2