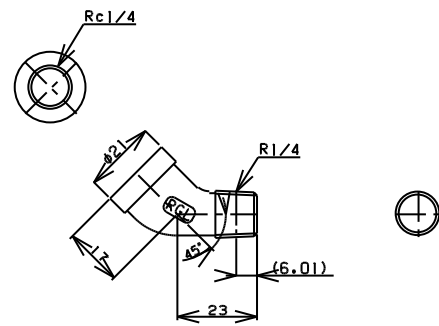
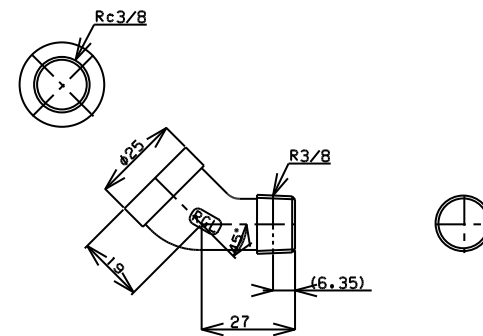


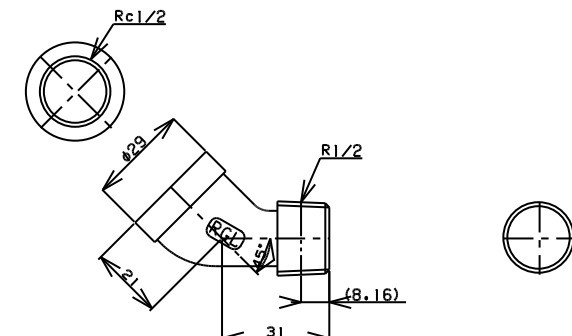
TITLE 45° ストリートエルボ
MODEL R-4A-1/8



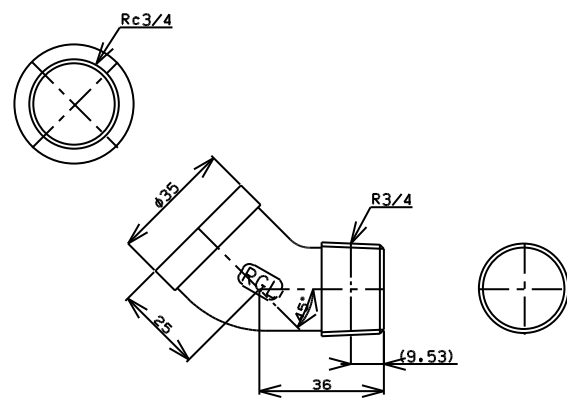
TITLE 45° ストリートエルボ
MODEL R-4A-1/4



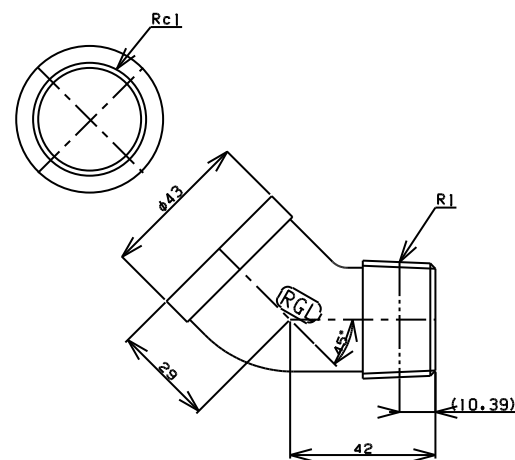
TITLE 45° ストリートエルボ
MODEL R-4A-3/8



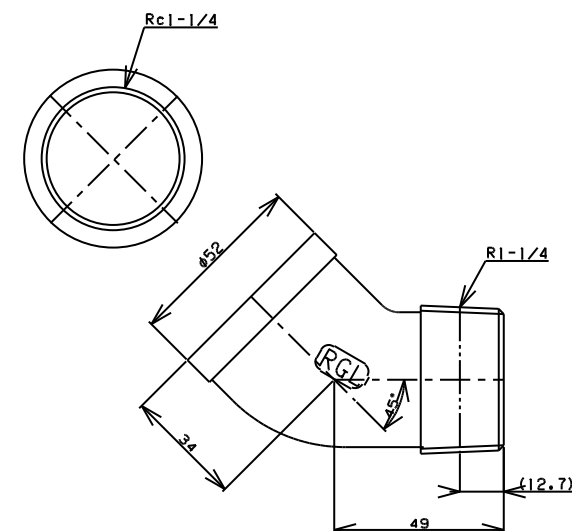
TITLE 45° ストリートエルボ
MODEL R-4A-1/2



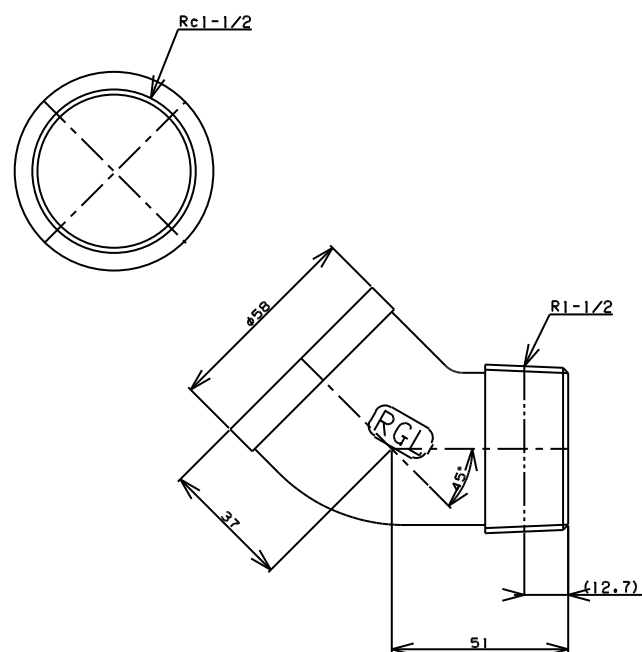
TITLE 45° ストリートエルボ
MODEL R-4A-3/4



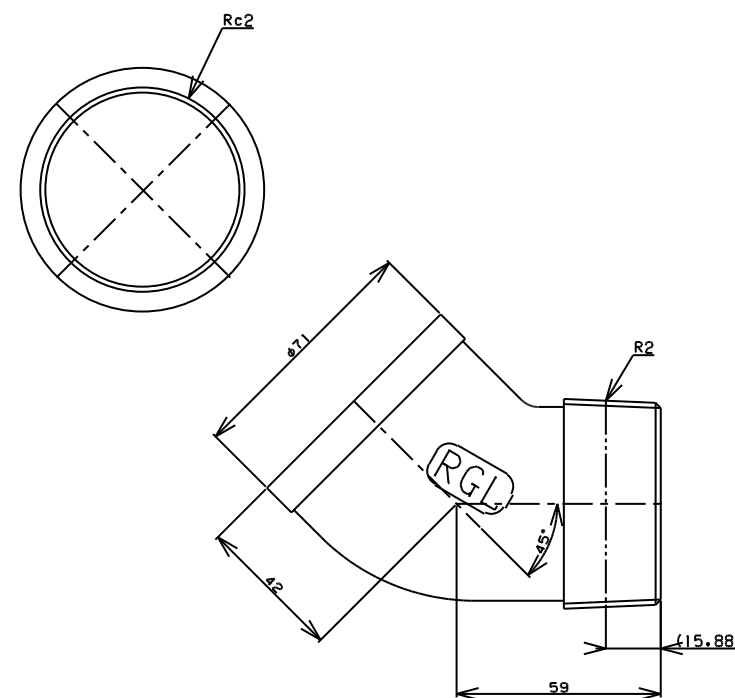
TITLE 45° ストリートエルボ
MODEL R-4A-1



TITLE 45° ストリートエルボ
MODEL R-4A-1-1/4



TITLE 45° ストリートエルボ
MODEL R-4A-1-1/2



TITLE 45° ストリートエルボ
MODEL R-4A-2

CAD DATA	RGL JOINT CO., LTD	
DATE 07, 4. 5	AI	1/1