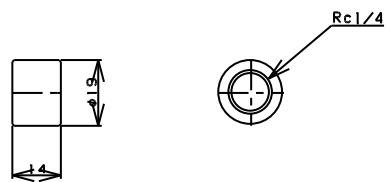
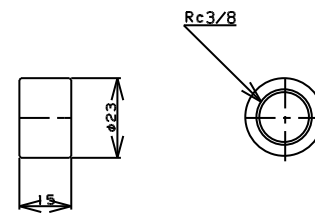


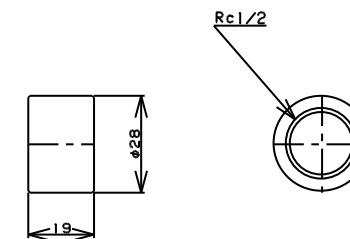
TITLE	ハーフソケット (切削品)
MODEL	R-12F-1/8



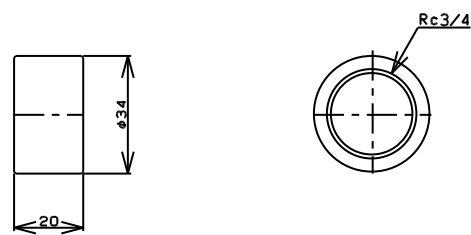
TITLE	ハーフソケット (切削品)
MODEL	R-12F-1/4



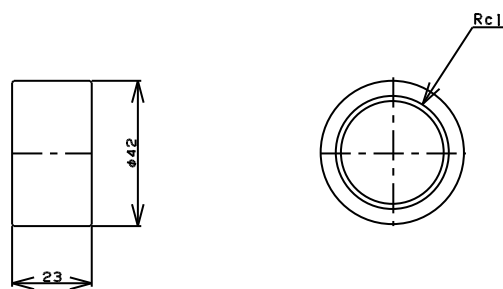
TITLE	ハーフソケット (切削品)
MODEL	R-12F-3/8



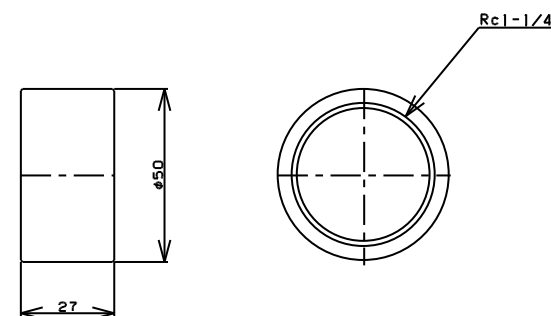
TITLE	ハーフソケット (切削品)
MODEL	R-12F-1/2



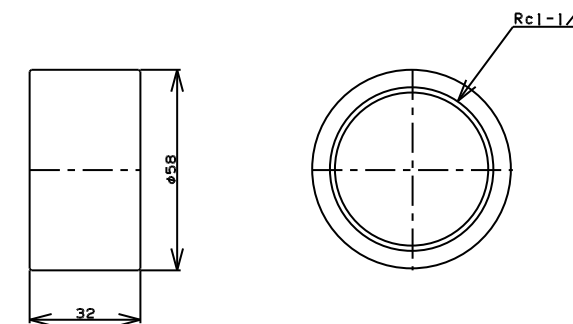
TITLE	ハーフソケット (切削品)
MODEL	R-12F-3/4



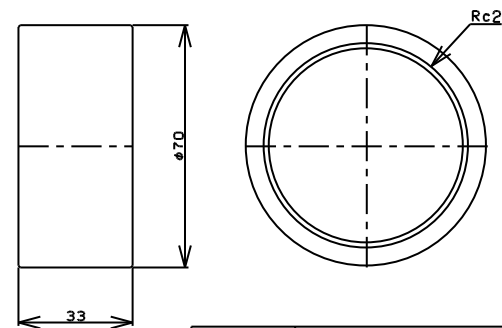
TITLE	ハーフソケット (切削品)
MODEL	R-12F-1



TITLE	ハーフソケット (切削品)
MODEL	R-12F-1-1/4



TITLE	ハーフソケット (切削品)
MODEL	R-12F-1-1/2



TITLE	ハーフソケット (切削品)
MODEL	R-12F-2