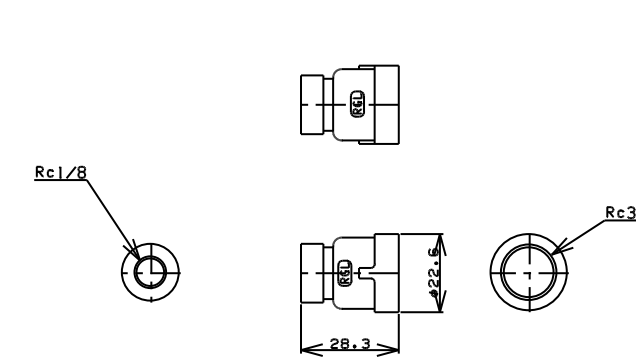
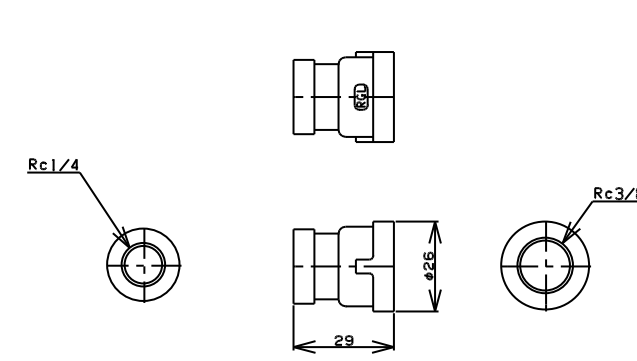
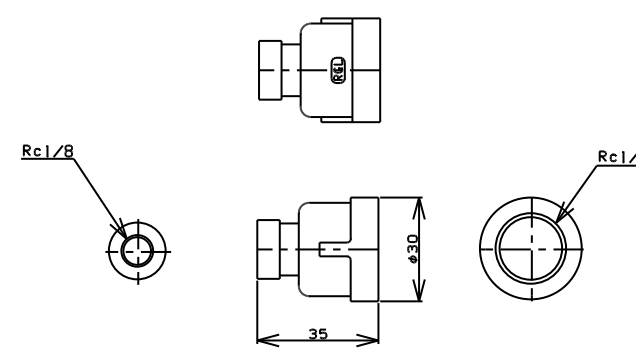
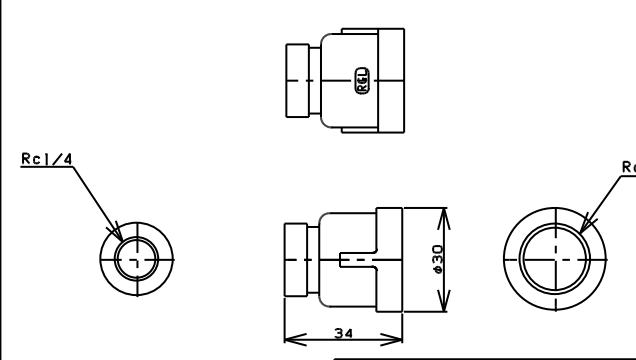
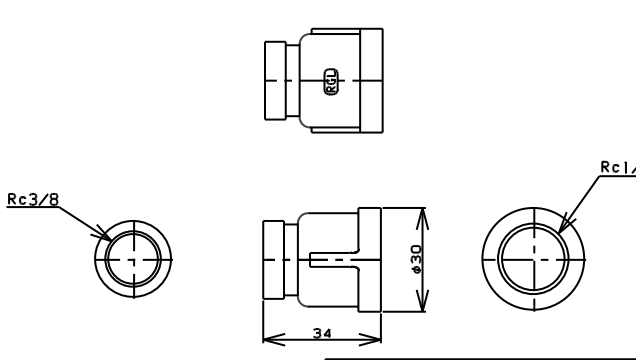
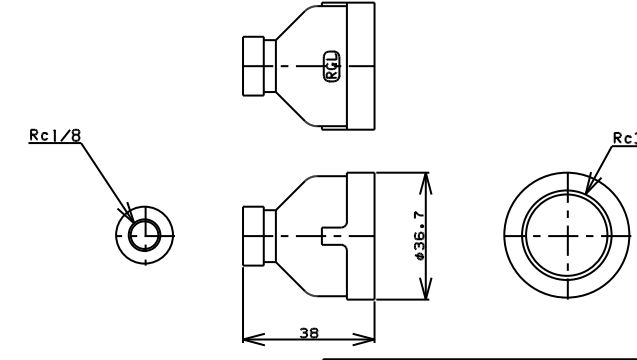
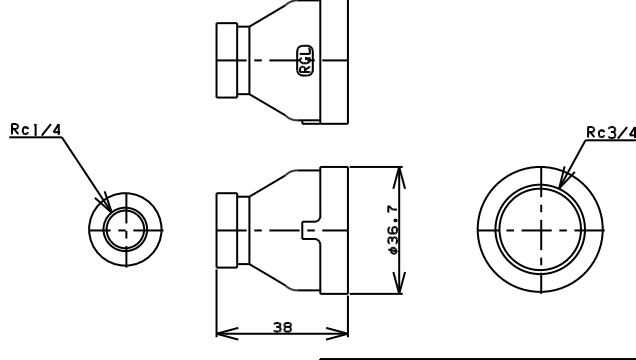
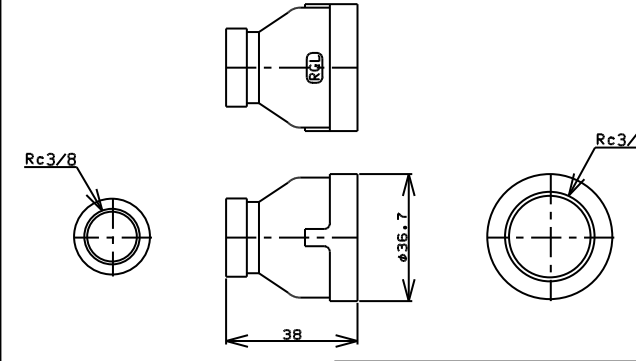
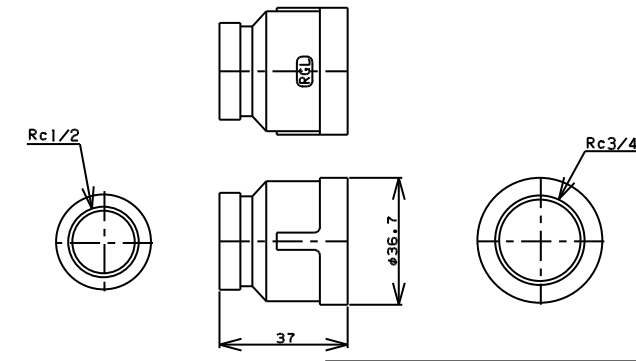
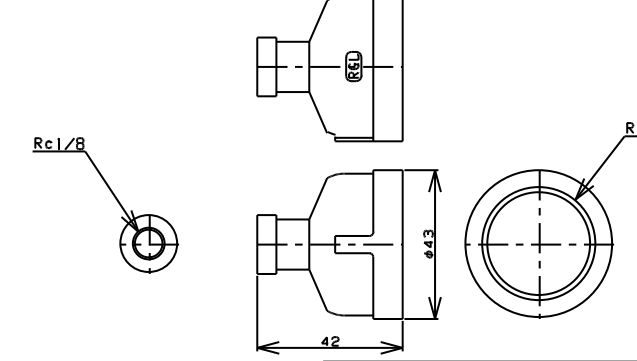
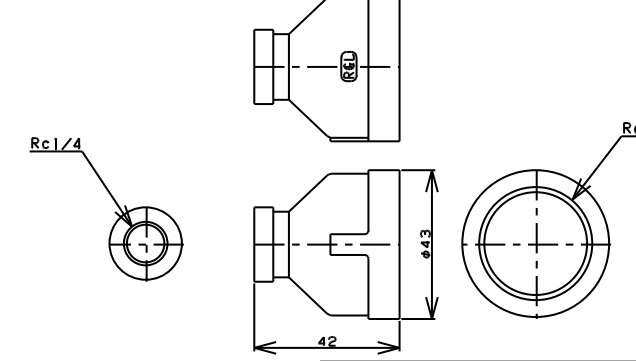
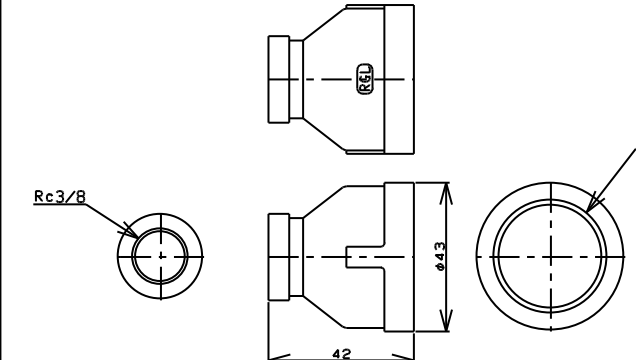
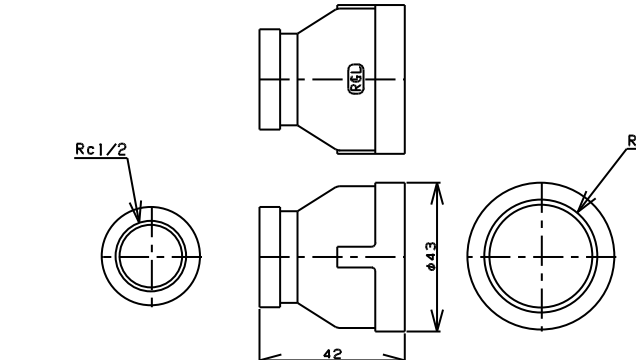
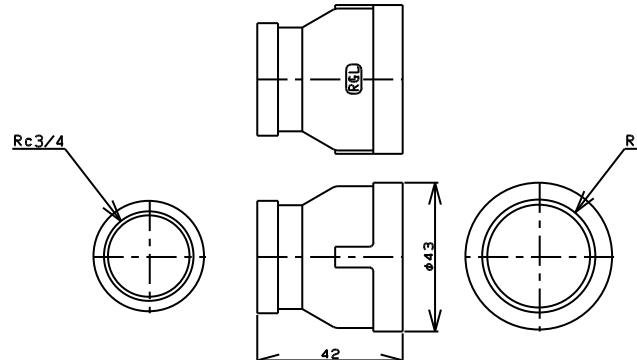
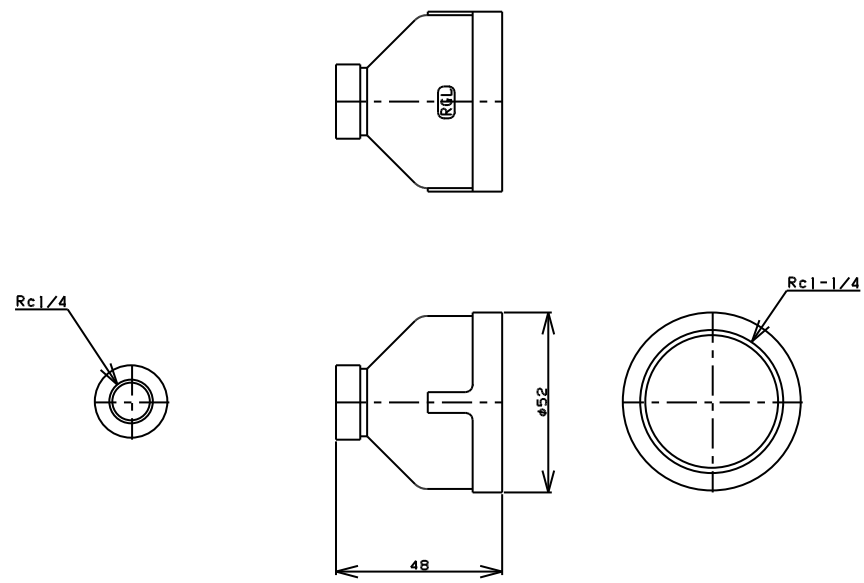
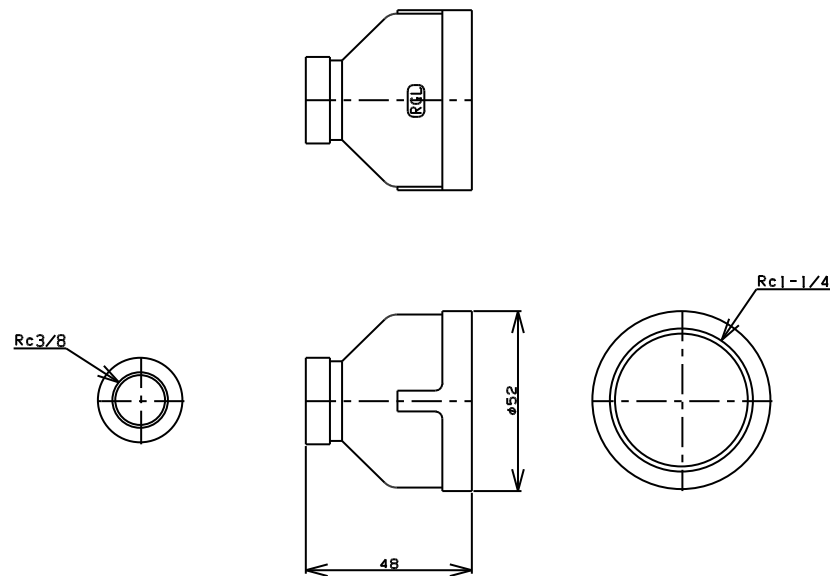
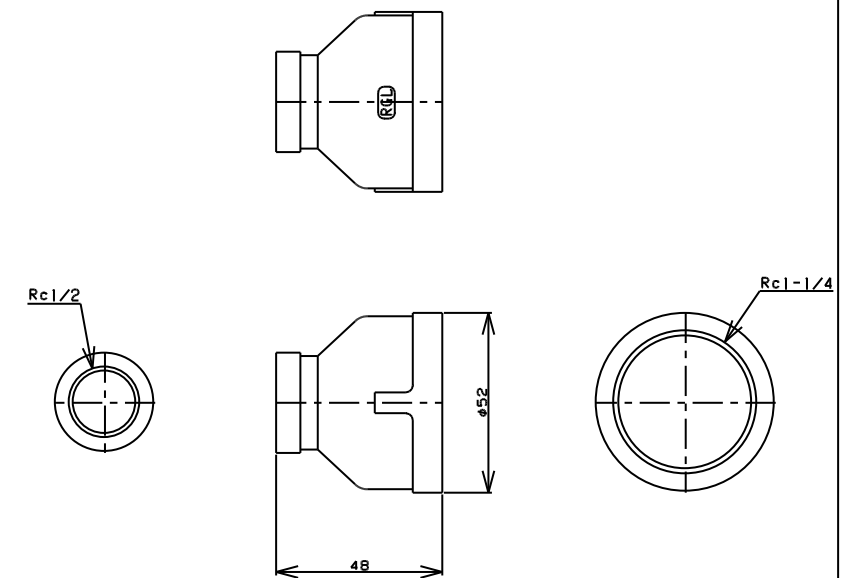
 <p>TITLE 径違いソケット MODEL R-12A-1/4X1/8</p>	 <p>TITLE 径違いソケット MODEL R-12A-3/8X1/8</p>	 <p>TITLE 径違いソケット MODEL R-12A-3/8X1/4</p>	 <p>TITLE 径違いソケット MODEL R-12A-1/2X1/8</p>									
 <p>TITLE 径違いソケット MODEL R-12A-1/2X1/4</p>	 <p>TITLE 径違いソケット MODEL R-12A-1/2X3/8</p>	 <p>TITLE 径違いソケット MODEL R-12A-3/4X1/8</p>	 <p>TITLE 径違いソケット MODEL R-12A-3/4X1/4</p>									
 <p>TITLE 径違いソケット MODEL R-12A-3/4X3/8</p>	 <p>TITLE 径違いソケット MODEL R-12A-3/4X1/2</p>	 <p>TITLE 径違いソケット MODEL R-12A-1X1/8</p>	 <p>TITLE 径違いソケット MODEL R-12A-1X1/4</p>									
 <p>TITLE 径違いソケット MODEL R-12A-1X3/8</p>	 <p>TITLE 径違いソケット MODEL R-12A-1X1/2</p>	 <p>TITLE 径違いソケット MODEL R-12A-1X3/4</p>										
			<table border="1"> <tr> <td>CAD DATA</td> <td colspan="2">RGL JOINT CO., LTD</td> </tr> <tr> <td>DATE 07, 4.23</td> <td>AI</td> <td>1/1</td> </tr> <tr> <td colspan="3" style="text-align: right;">RGL JOINT</td> </tr> </table>	CAD DATA	RGL JOINT CO., LTD		DATE 07, 4.23	AI	1/1	RGL JOINT		
CAD DATA	RGL JOINT CO., LTD											
DATE 07, 4.23	AI	1/1										
RGL JOINT												



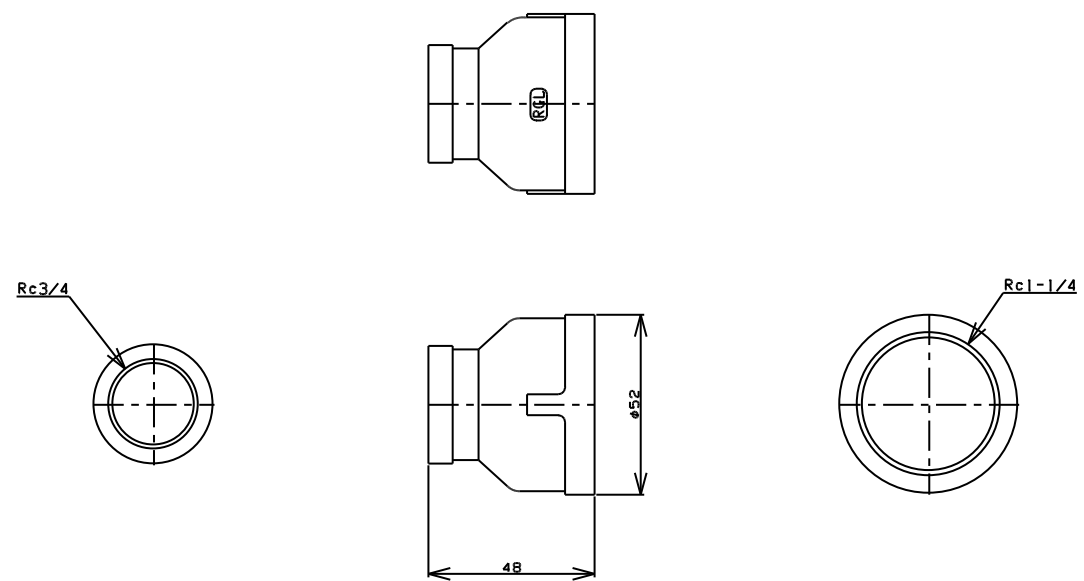
TITLE	径違いソケット
MODEL	R-12A-1-1/4x1/4



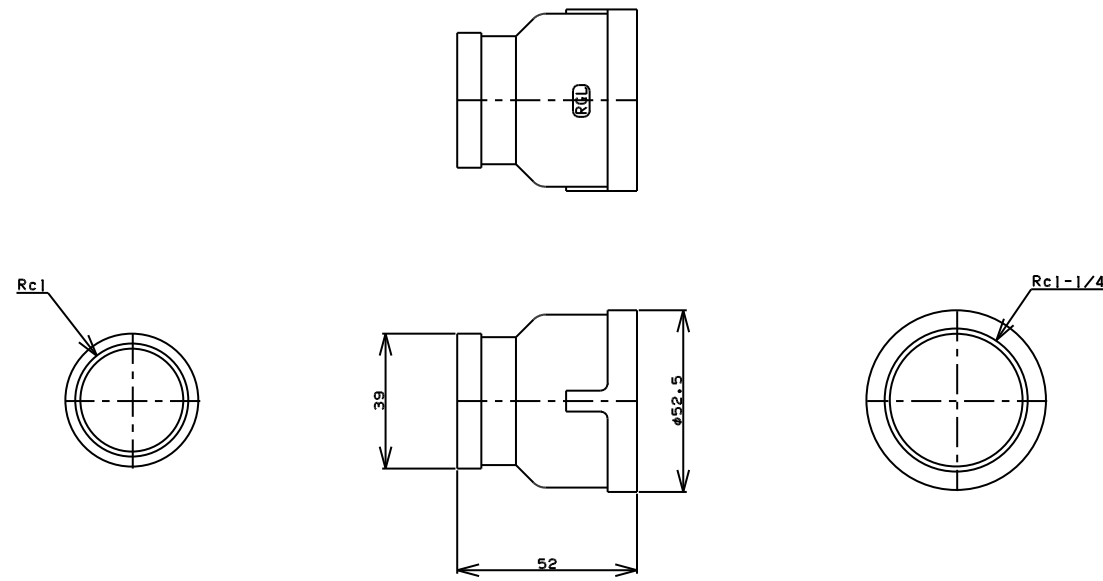
TITLE	径違いソケット
MODEL	R-12A-1-1/4x3/8



TITLE	径違いソケット
MODEL	R-12A-1-1/4x1/2

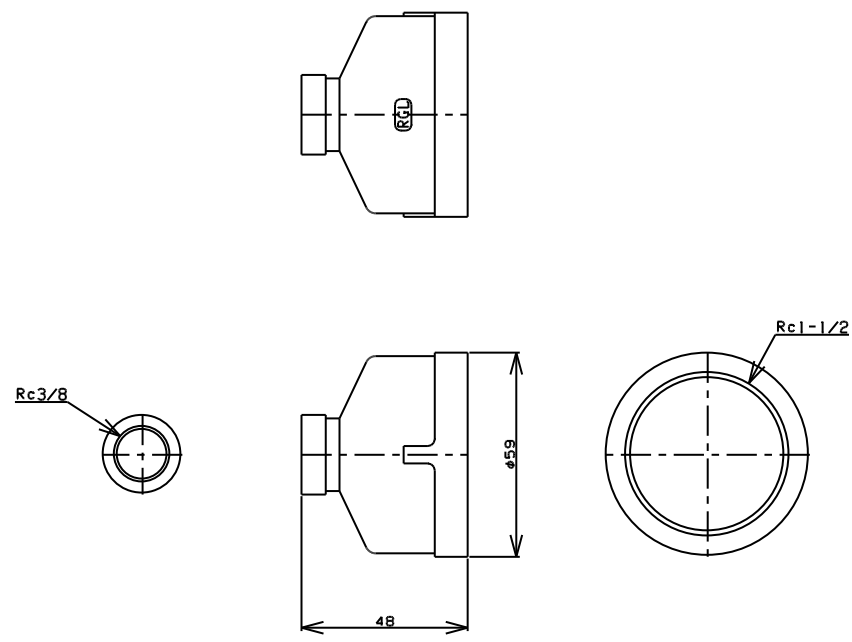


TITLE	径違いソケット
MODEL	R-12A-1-1/4x3/4

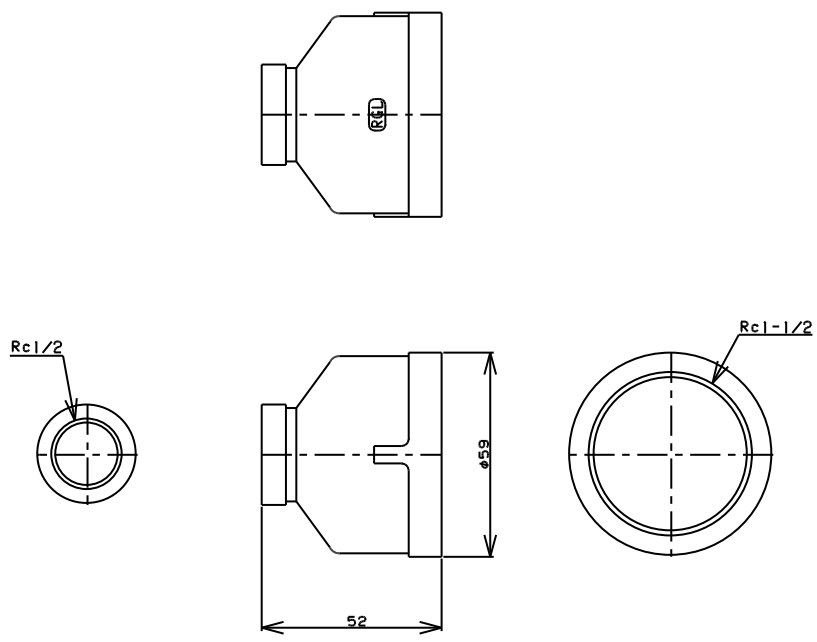


TITLE	径違いソケット
MODEL	R-12A-1-1/4x1

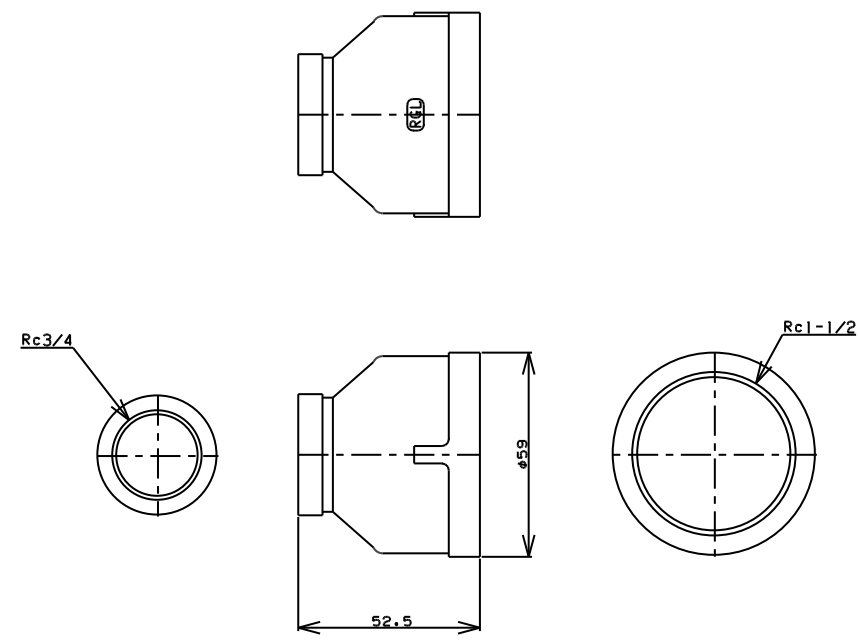
CAD DATA	RGL JOINT CO., LTD
DATE 07, 4.23	AI 1/1



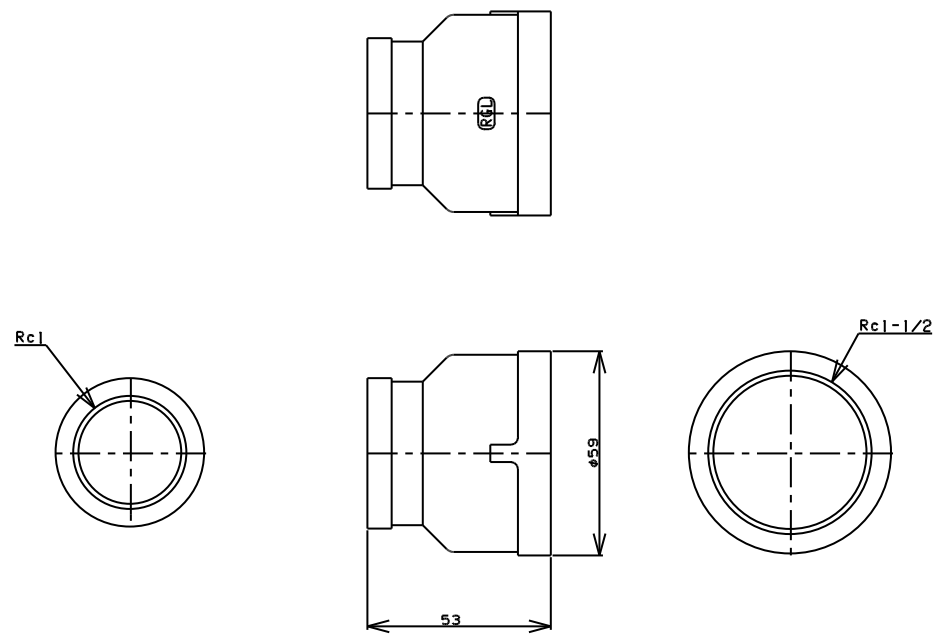
TITLE	径違いソケット
MODEL	R-12A-1-1/2x3/8



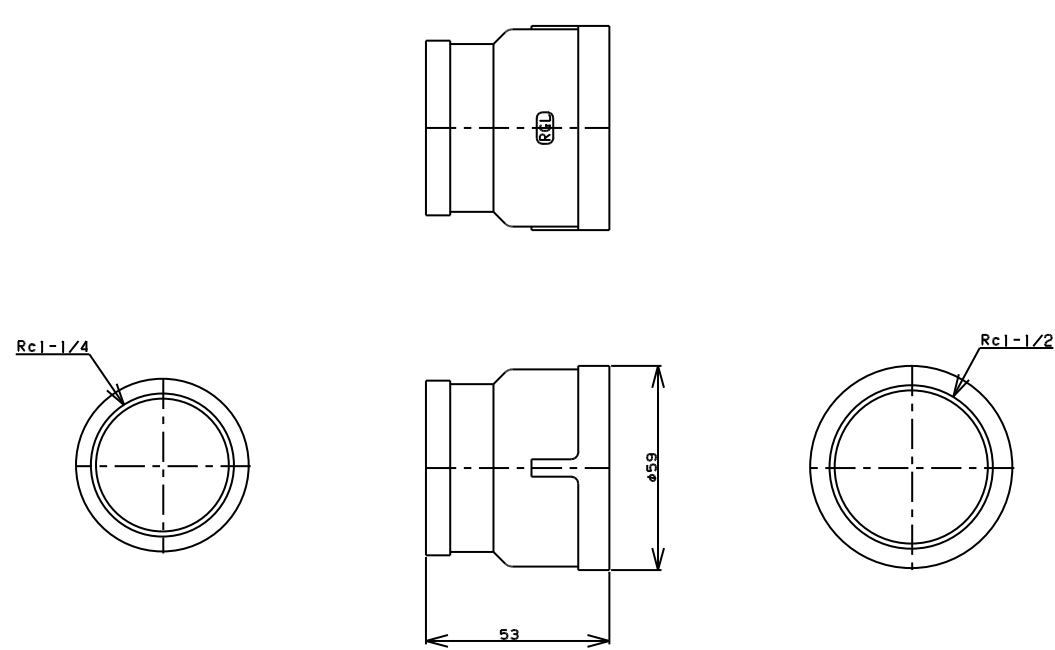
TITLE	径違いソケット
MODEL	R-12A-1-1/2x1/2



TITLE	径違いソケット
MODEL	R-12A-1-1/2x3/4

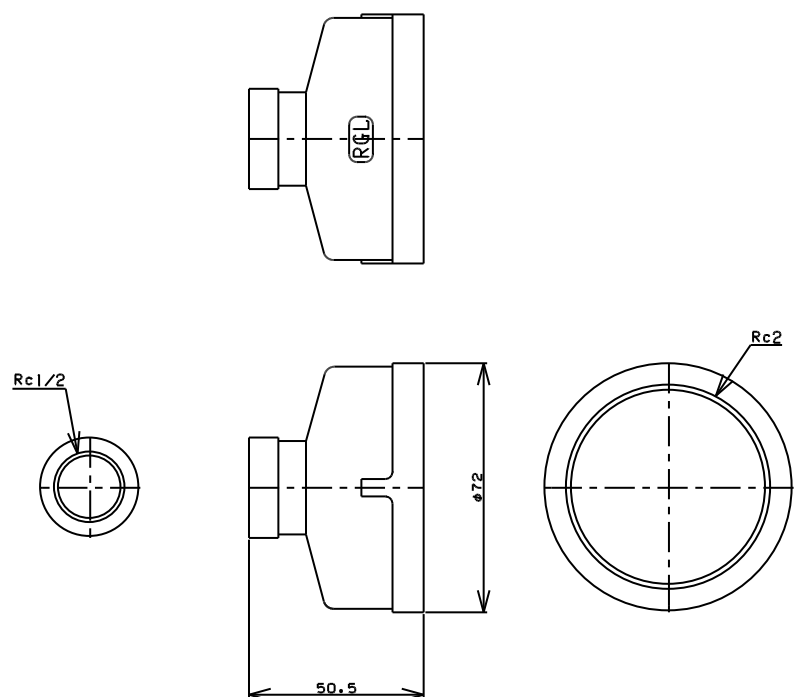


TITLE	径違いソケット
MODEL	R-12A-1-1/2x1

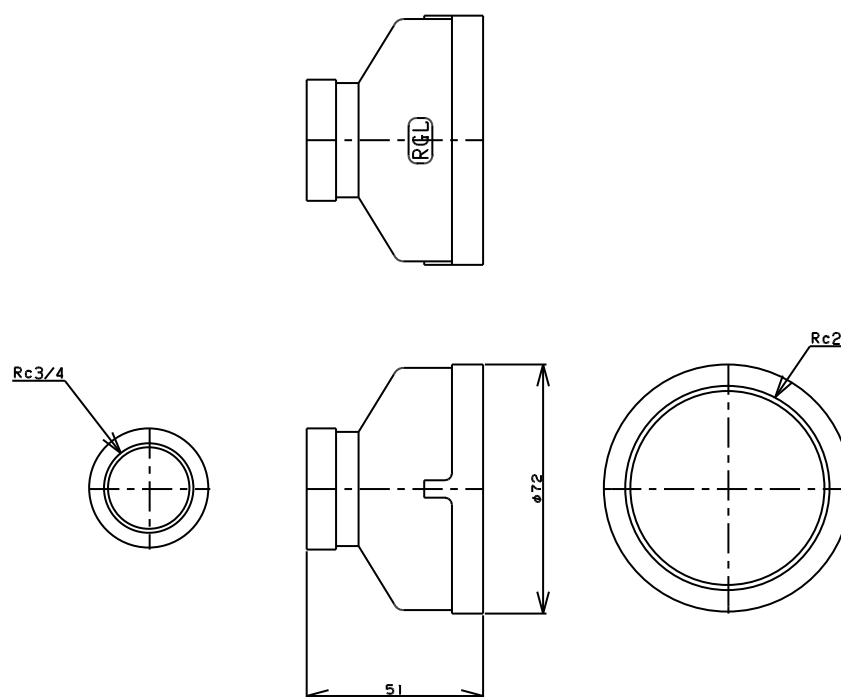


TITLE	径違いソケット
MODEL	R-12A-1-1/2x1-1/4

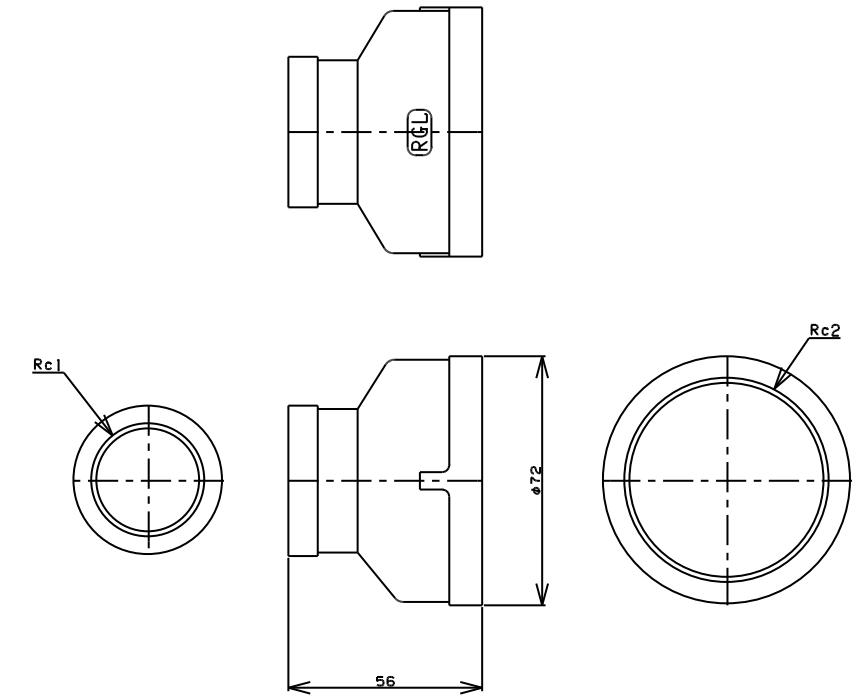
CAD DATA	RGL JOINT CO., LTD	
DATE 07, 4.23	AI	1/1



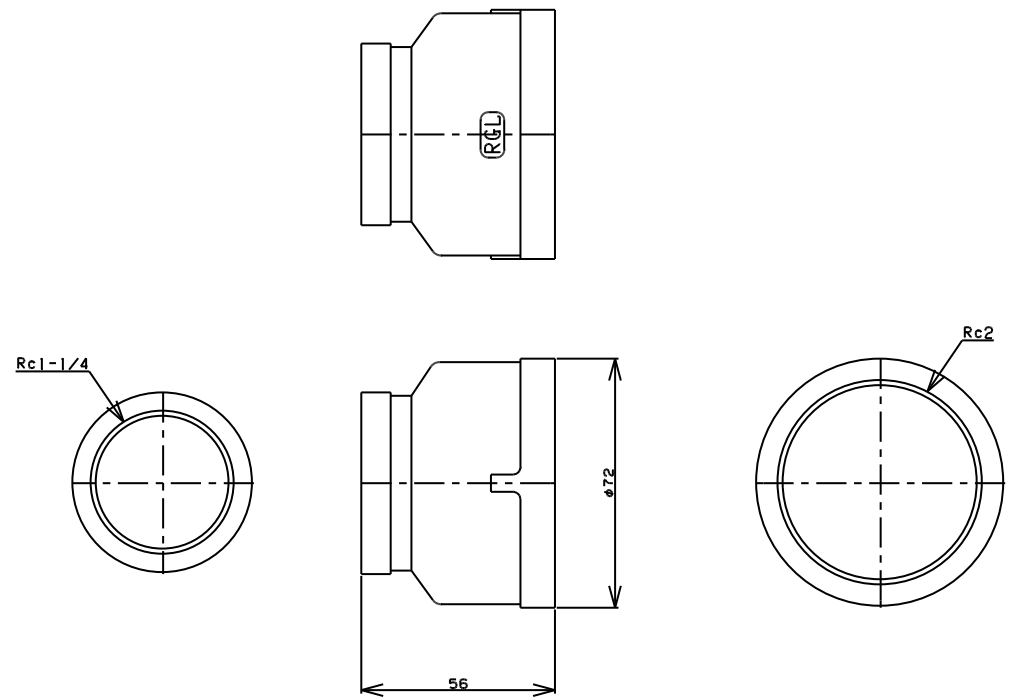
TITLE	径違いソケット
MODEL	R-12A-2X1/2



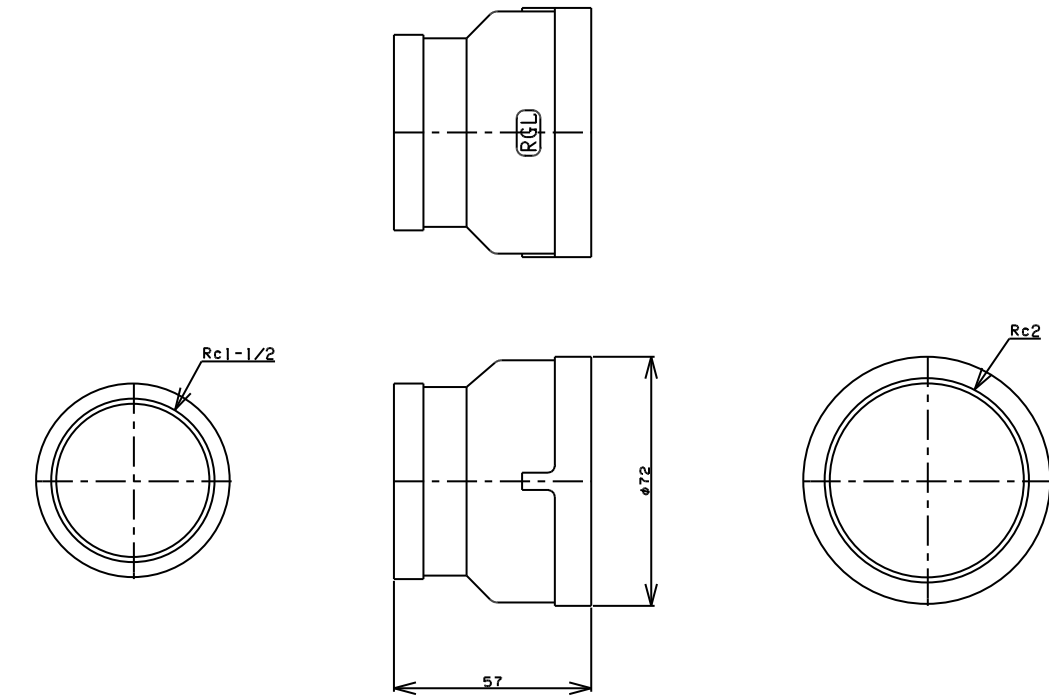
TITLE	径違いソケット
MODEL	R-12A-2X3/4



TITLE	径違いソケット
MODEL	R-12A-2X1



TITLE	径違いソケット
MODEL	R-12A-2X1-1/4



TITLE	径違いソケット
MODEL	R-12A-2X1-1/2

CAD DATA	RGL JOINT CO., LTD	
DATE 07, 4.23	AI	1/1