

取扱説明書

商品名: AERO SPEED R-CONCEPT FRONT LIP SPOILER
 コード No :60199~60207 (塗装済み品) /60208 (未塗装品)
 適合車種: TOYOTA PRIUS (ZVW50/51/55) 2015年 12月~

■はじめに

- この度は弊社製品をお買上げ頂き、誠に有難うございます。本製品を車両に取付ける前に、必ず取扱説明書(本書)を良く読み、内容を理解した上での取付けをお願い致します。また、本製品及び本製品の取付けられている車両を他の人に貸す・譲渡する場合は、必ず取扱説明書(本書)を渡して下さい。
- 本書は必ずお客様へお渡し頂き、取扱上の注意事項をご説明下さい。
- ご使用前には、必ず取扱説明書(本書)をお読み頂き、記載された内容に従って正しくお使い下さい。
- 本書は紛失しないように、車内に大切に保管して下さい。

■取扱上の注意事項

- 記載事項に従わない取付け及び取扱いによる不具合に付きましては、当社では一切の責任を負いません。
- FRP製品の為、長時間高温になるような場所には置かないようにして下さい。変形の原因となります。冬場は低温による製品が硬くなり、FRP本来の性質を損なう可能性がございます。
- 歩道や縁石への乗上げや接触には十分ご注意下さい。

■コード No : 60199~60207 塗装済み品 注意事項

- メーカー指定のカラー番号にて塗装済みですが、車両本体の劣化や素材・塗料・その他の条件で個体差がございますので、必ずしもカラーが一致しない場合がありますが、製品の不良ではありません。クレーム対象外となりますのでご了承ください。
- 塗装済みですので、取り付けの際は、キズなど十分注意して取り付けてください。
- 取り付け作業中についたキズ等につきましてはクレーム対象外となります。

■コード No : 60208 未塗装品 塗装時の注意事項

- ピンホールや表面の傷は、塗装前にパテ等で修正して下さい。
- ゲルコートで仕上げておりますので、製品表面を #400~#800 の耐水ペーパーでサンディングして下さい。
- サフェーサー及び塗料には軟化剤を入れて下さい。
- 塗装及び乾燥は 30℃以下の常温で行って下さい。*焼付塗装は絶対に行わないで下さい。
- 自重により垂れて変形する可能性がございますので、製品の置き方には十分ご注意下さい。
- 冬場は低温により製品が硬くなり、取付時に作業性が悪くなる場合がございます。その際は気温の高い部屋などで間接的に常温に近づけてから作業を行って下さい。

■作業時の注意事項

- 出来るだけ 2~3 人で作業を行って下さい。
- ビス・ボルト・クリップ穴及び両面テープを貼る場所を確認し、1度車両に製品を仮合わせし各部の調整等を行って下さい。
- 各部のネジ類は仮止め状態で装着を進め、最後に本締めを行って下さい。
- 塗装後の返品は一切お受付致しかねます。製品に不具合が無いかどうかは、塗装前に必ずご確認下さい。

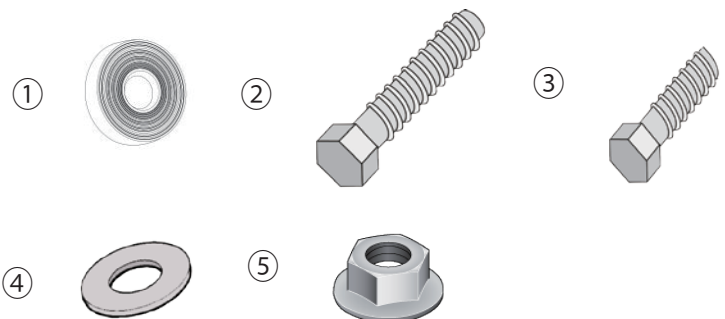
*他、本製品の取扱いにつきまして、ご不明な点がございましたら販売店又は弊社サポートセンターまでお問合せ下さい。

■構成部品

■フロントリップスポイラー 本体 × 1

□取り付け用添付品

- ①両面テープ 10mm × 400mm 2 個
- ②M6 × 35 六角ボルト 3 個
- ③M6 × 25 六角ボルト 2 個
- ④M6 × 12 平ワッシャー 5 個
- ⑤M6 フランジナット 5 個



品番 :60199 ~ 60208 商品名 :Front Lip Spoiler (フロントリップスポイラー)

<取り付け手順>

①純正バンパーから、純正のアンダーカバーを外します。



②本製品を純正バンパーに仮合わせし、位置に問題が無い事を確認します。

次に製品とバンパーがズレない様に固定し

○印 (5箇所) をバンパー側にケガキ等を行いマスキングします。



③バンパー側に転写した印にドリル等で「6.5mm」の穴を開けて下さい。(計5箇所)



取付要領・手順書

品番 :60199 ~ 60208 商品名 :Front Lip Spoiler (フロントリップスポイラー)

④-1 画像の赤線の位置 (枠内) に両面テープを張り付けます。

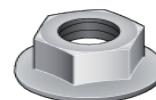
※画像では片側しか映っていませんが、両側に貼り付けてください。



④-2 下記の図の構成にて、バンパーと本製品を組み付けます。

①の位置に M6×35 六角ボルトを使用します。(計 3 箇所)

②の位置に M6×25 六角ボルトを使用します。(計 2 箇所)



←M6 フランジナット



←純正バンパー

←本製品



←M6×12 ワッシャー



←①に M6×35 六角ボルト

←②に M6×25 六角ボルト

⑤純正のアンダーカバーを元に戻します。

最後に各部のネジがしっかりと締まっているか確認し、全体のガタツキ等がないか確認したら作業終了です。取付後、両面テープを完全に密着させる為に本製品の取付後、24 時間は雨や洗車など水分はさけて下さい。



■重要：下記に該当する使用方法の場合には、説明を良くお読みになり補強などを確実に行って下さい■

○サーキットなどのクローズドコースを高速走行する。または、法定速度以上の走行する場合がある際には、

取り付け面にシリコンボンドや強力両面テープを貼るなどをし、必要であればステーの追加など安全対策を行って下さい。

※怠った場合には、重大事故につながる恐れがありますのでご注意下さい。

お問い合わせ

製品についてのお問い合わせおよびご相談につきましては、下記までお願いいたします。

BLITZ Support Center (ブリッツサポートセンター) TEL : 0422-60-2277 FAX : 0422-60-0066 URL : <http://www.blitz.co.jp/>