

MS342-47005

GRテールゲートスポイラー

取付・取扱要領書

この度はGRテールゲートスポイラーをお買い上げ頂き誠にありがとうございます。
本書は本商品の取付け、取扱いについての要領と注意事項を記載してあります。
取付け前に必ずお読みのうえ、正しい取付け、取扱いを実施してください。
なお、本書は必ずお客様にお渡しください。

★ 本商品は未登録車への取付けは出来ません。取付けは必ず車両登録後に行なってください。

■ 品番・適合車種

品番	塗装色	適合車種	年式
MS342-47005	ブラック(202)	プリウス	'22.12～

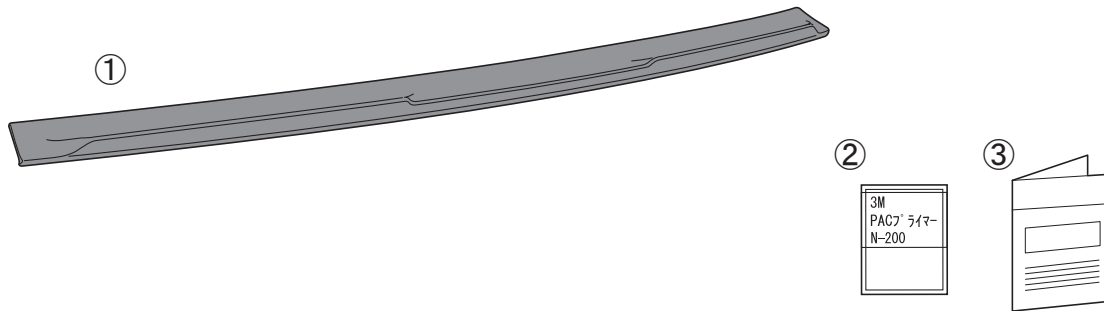
・最新の適合情報はGRカタログサイトをご覧ください。<https://www.trdparts.jp/>

■ 構成部品

No.	部品名	品番	個数	備考
①	テールゲートスポイラー		1	202色塗装品
②	PACプライマー	08867-00220	1	N-200
③	取付・取扱要領書		1	本書

※確認・本商品が到着後、すぐに本体に破損がないこと、付属品が全てそろっていることを確認してください。

■ 構成部品図



取付け上のご注意（取付け作業の方へ）

作業を行なう前に必ずお読みになり、安全で確実な取付け作業を行なってください。



警告

この内容に従わず、誤った取付け・取扱いを行なうと生命の危険または、重傷等を負う可能性がある内容について記載しています。



注意

注意事項を守らないで、誤った取付け・取扱いを行なうと事故につながったり、ケガをしたり、車両を損傷する等のおそれがある事を記載しています。



アドバイス

スピーディに作業していただく上で、知っておいていただきたいことを記載しています。



やってはいけないこと



必ず行なっていただくこと

警告

- ⊘ 本商品への改造・加工、及び適合車種以外への装着は、重大な事故を招くおそれがありますので絶対に行なわないでください。
- ❗ 本商品の取付け・交換は、該当車両の修理書(トヨタ自動車(株)発行)に従い、本書の注意事項をまもり作業を行なってください。
- ❗ 取付け作業は規定トルクに従って、確実に締め付けてください。締め付けが不足すると脱落などにより、重大な事故や故障を招くおそれがあります。

注意

- ❗ 本商品を取付け前に、本体・構成部品がすべて揃っていること、損傷や不具合が無いことを確認してください。取付け後に発覚した損傷や不具合のクレームには、対応できない場合があります。
- ❗ 本商品の取付けは、キズ付き防止のため保護シートの上で取扱いを行ない、同時に取付け部位を保護材にて養生をした上で作業を行なってください。取付け作業時のキズ付きや破損に十分に注意してください。

脱脂作業について(別紙の脱脂作業要領も参考にしてください。)

- ❗ 脱脂作業を行なう際は、清潔なウエスを使用して、イソプロピルアルコール(IPA)を使用して確実な脱脂を行なってください。
- ❗ 脱脂作業にボディーコーティング等の下地処理剤や、パーツクリーナー、ブレーキクリーナーなどの溶剤は絶対に使用しないでください。正しく脱脂ができず浮き、剥がれの原因となります。

両面テープについて

- ❗ 脱脂作業を怠ると両面テープを接着しても剥がれます。
- ❗ 両面テープは一度貼付けてから剥がれますと、接着力は低下しますので再貼付けはできません。
- ❗ 本商品の両面テープは、環境温度が20℃以下の低温時には接着力が著しく低下します。温度が不足すると両面テープが剥がれます。
- ❗ 両面テープの圧着は49N(5kgf)以上(車両が軽く揺れる程度)で確実に行なってください。圧着が不足すると両面テープが剥がれます。
- ⊘ 本商品の取付け後24時間は、洗車や水(水拭きを含む)・雨などが、かからないようにしてください。装着後の注意事項を守らなかった場合、製品の浮き、剥がれの原因となります。

取付けが終わったら

- ❗ 取付け後、本商品と車両との干渉が無いことを確認してください。
- ❗ 作業にバッテリーのマイナス端子を外した場合は、作業終了後にシステム設定・確認を行なってください。
- ❗ 本取付けに伴い分解・脱着した部位により、再設定・調整が必要となる場合があります。該当車両の修理書(トヨタ自動車(株)発行)に従い、各部の点検・調整・設定を行なってください。

■ 目次

1. 表紙、品番・適合車種、構成部品、構成部品図…………… 1
2. 取付け上のご注意(取付け作業の方へ)…………… 2
3. 目次、取付けに必要な工具・保護具・消耗品、保証について、取付け構成図…………… 3
4. 取付け準備・取付け要領…………… 4～6
5. 取付け完了後の点検・注意事項…………… 7

■ 取付けに必要な工具・保護具・消耗品

- ・軍手・保護シート・保護テープ・マスキングテープ・養生テープ
- ・イソプロピルアルコール(IPA)・清潔なウエス

■ 保証について

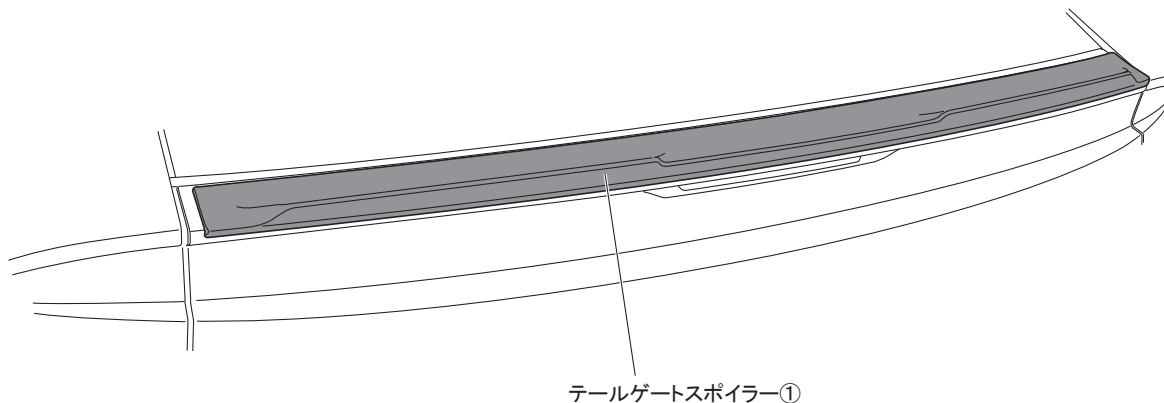
本商品は、1年・20,000kmの保証を実施致します。

(1年または20,000km走行時点のいずれか早い方まで)

※保証の詳細はTRDパーツカタログサイト<<https://www.trdparts.jp/>>

「保証について」をご覧ください。

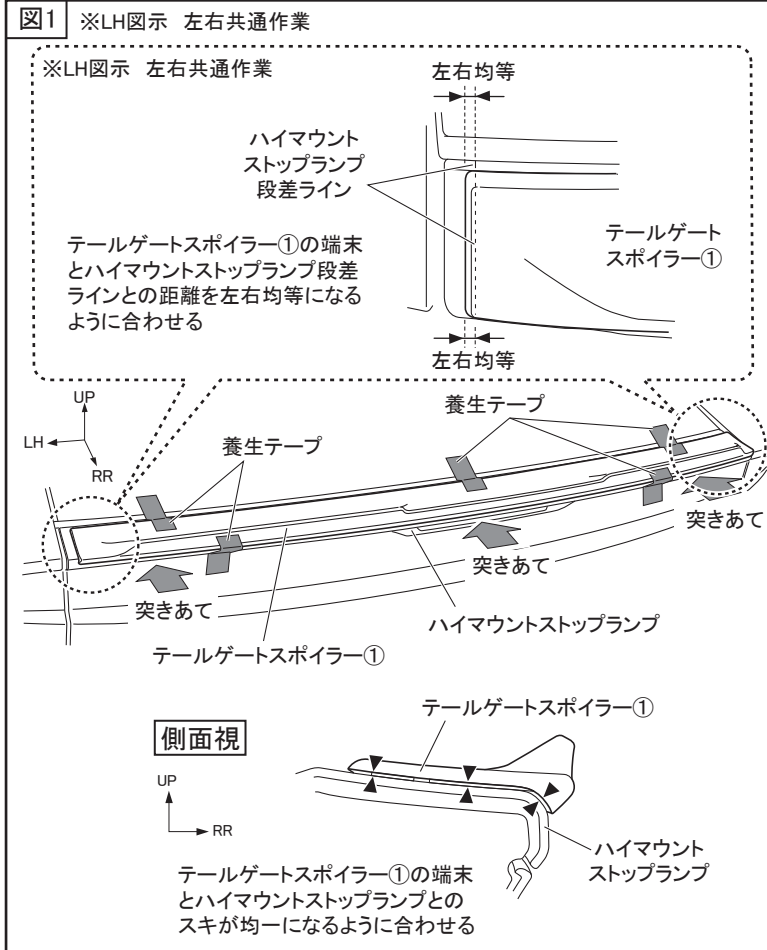
■ 取付け構成図



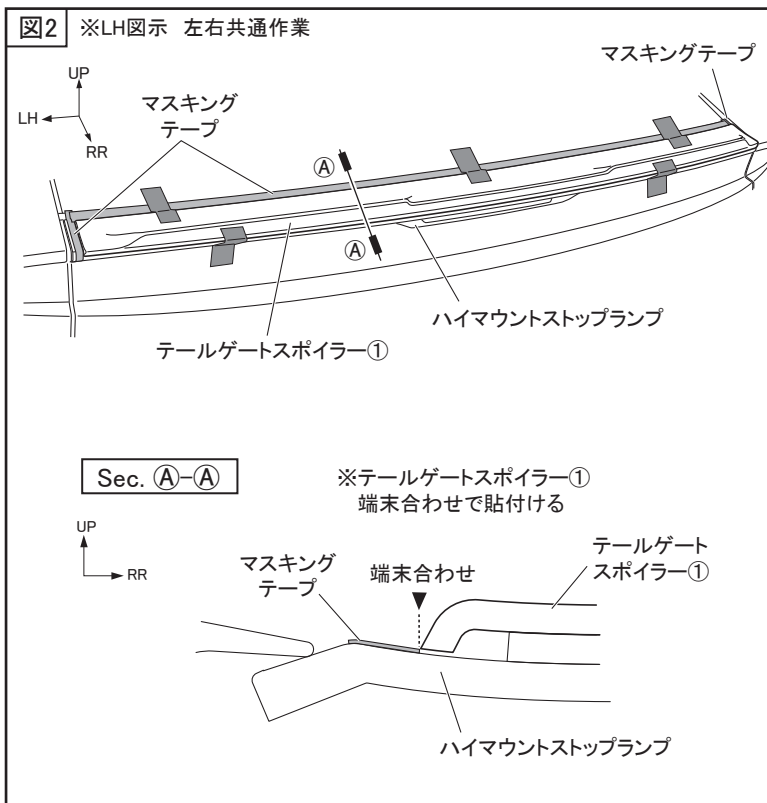
■ 取付け準備・取付け要領

※本取付・取扱要領書は、主にLH側を示しており、RH側も同様に行なってください。

□ テールゲートスポイラーの取付け準備



1. 図1のようにテールゲートスポイラー①をハイマウントストップランプと位置を合わせて養生テープで仮固定する。

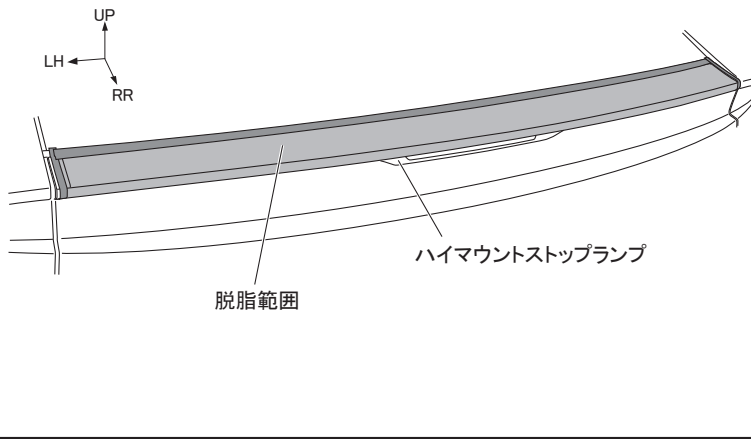


2. 図2のようにテールゲートスポイラー①の端末に合わせてマスキングテープを貼付ける。

⚠ 注意：PACプライマー塗布範囲のマスキング作業のため正確な位置を出し、マスキングを行なってください。

3. テールゲートスポイラー①を一旦取外す。

図3 ※LH図示 左右共通作業

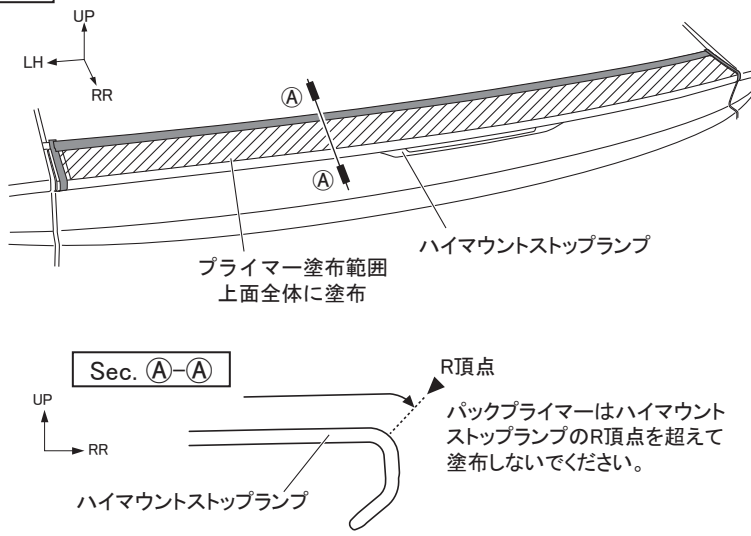


4. 図3 ■部の汚れを取除き、イソプロピルアルコール(IPA)で一方向に拭いて脱脂する。

⚠ **注意**：脱脂を行なう際、上記以外の溶剤は使用しないでください。油脂分が残りテープが剥がれる原因となります。

📌 **アドバイス**：脱脂を行なう際は、換気に注意して、火気を近づけないよう注意してください。脱脂後は、十分に乾燥させてください。※脱脂作業要領書を合わせて確認してください。

図4 ※LH図示 左右共通作業

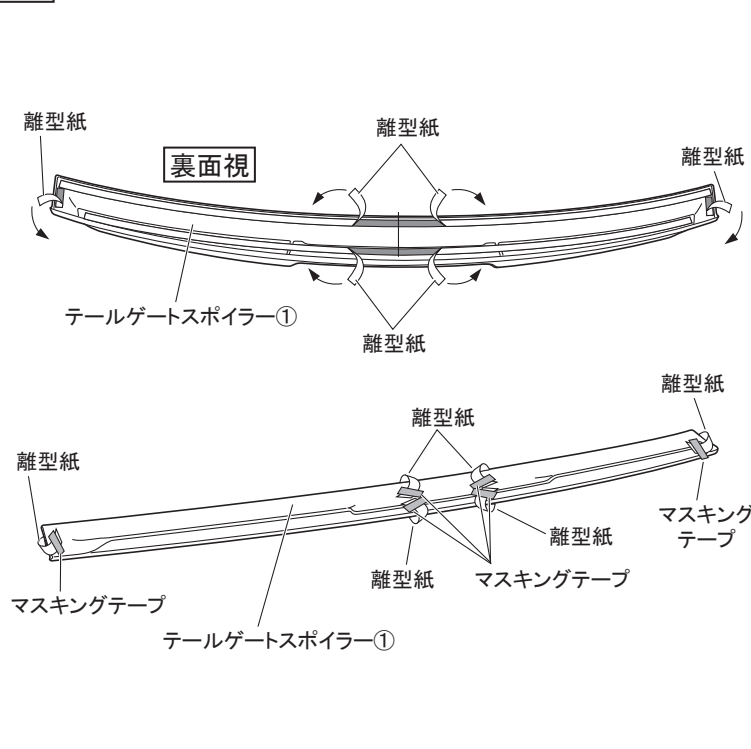


5. 図4 ▨部(両面テープ貼付け部)にPACプライマーN-200②を塗布する。

📌 **アドバイス**：PACプライマー塗布後は、常温で10分間以上放置し乾燥させてください。PACプライマーが塗布範囲以外に付着した場合は、直ちにイソプロピルアルコール(IPA)で拭き取ってください。付着してしまいますと、変色する事がありますので注意してください。

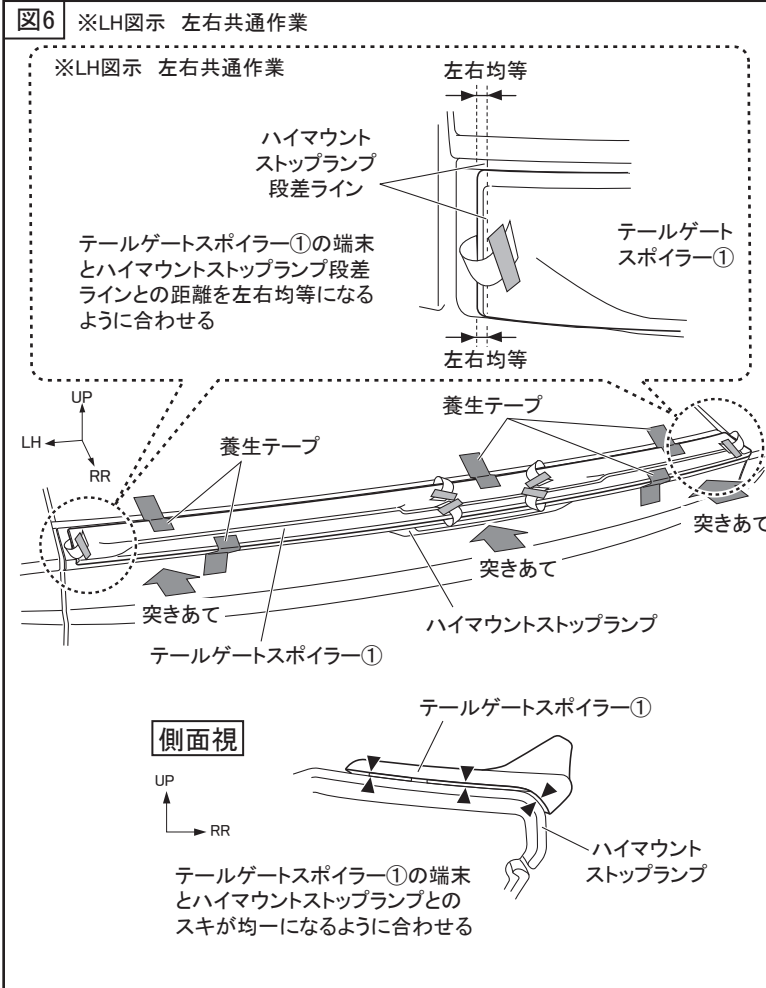
6. マスキングテープを剥がす。

図5 ※LH図示 左右共通作業

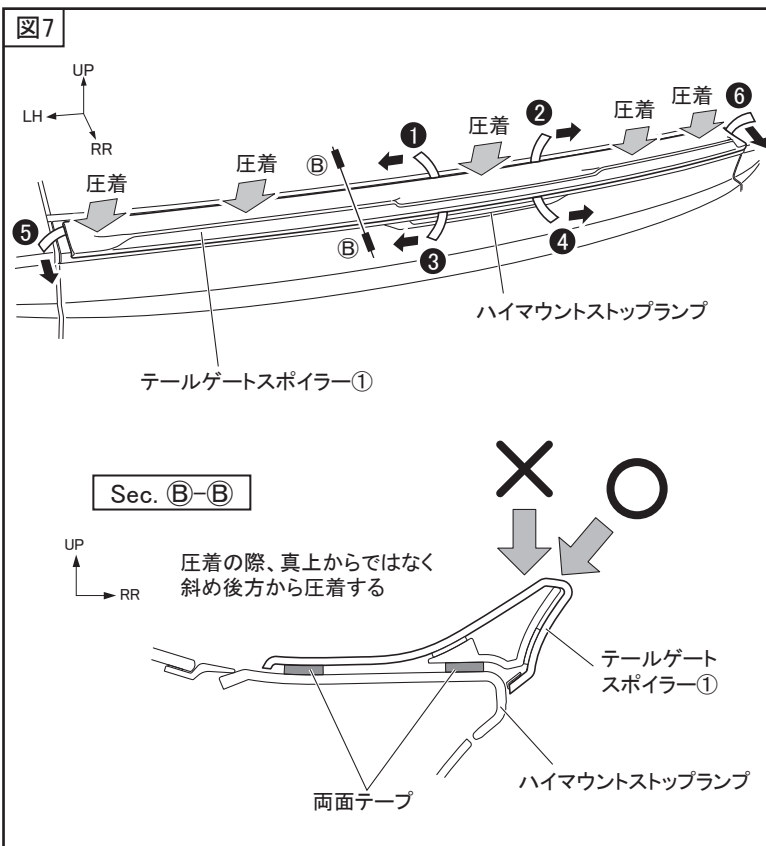


7. 図5のようにテールゲートスポイラー①裏側の両面テープ離型紙を矢印の方向に30mm程度剥がし、表面に折返してマスキングテープで貼付ける。(全6箇所)

□ テールゲートスポイラーの取付け要領



1. 図6のようにテールゲートスポイラー①を車両ハイマウントストップランプと位置を合わせて養生テープで仮固定する。



2. 図7のように両面テープ離型紙を①～⑥の順に矢印の方向へ剥がしながら圧着する。

アドバイス：両面テープの接着力は安定するまで3～5時間程度必要です。製品の取付け後は、最低3時間程度、強い振動や風圧(車両の移動を含む)が、掛からないようにオープンタイム(静止時間)をお取りください。

警告：両面テープは十分に圧着してください。圧着が不十分な場合、浮き・剥がれ等の症状が発生し、脱落などの重大な不具合が発生する可能性があります。両面テープ接着後、24時間以内は雨・洗車等で接着部に水が掛からないようにしてください。接着力が低下し、剥がれ・脱落等が発生する可能性があります。

3. 全てのマスキングテープ、養生テープを剥がす。

■ 取付け完了後の点検・注意事項

1. 製品全周にわたり、浮き・剥がれ等、無いことを確認する。
2. 車両及びテールゲートスポイラー廻りに傷が付いていないことを確認する。
3. 本取付けに伴い分解・脱着した部位により、再設定・調整が必要となる場合があります。
該当車両の修理書(トヨタ自動車(株)発行)に従い、各部の点検・調整・設定を行なってください。

株式会社トヨタカスタマイジング & ディベロップメント
GR商品問い合わせ窓口
TEL:050-3161-2121
<https://www.trdparts.jp/>