



# MS303-47003 モーションコントロールビーム

## 取付・取扱要領書

この度はTRDモーションコントロールビームをお買い上げいただきありがとうございます。  
本書には本商品の取付け・取扱いについての要領と注意事項を記載してあります。  
取付け前に必ずお読みのうえ、正しい取付け、取扱いを実施してください。  
なお、本書は必ずお客様にお渡しください。

- 本商品は未登録車への取付けはできません、取付けは車両登録後に行ってください。
- 本商品の取付け作業・部品交換は、必ず専門の自動車整備工場で行ってください。
- 本商品の取付け作業・部品交換は、必ず該当車両の修理書(トヨタ自動車㈱発行)に従い、本書の注意事項をまもり作業を行ってください。

### ■ 品番・適合車種

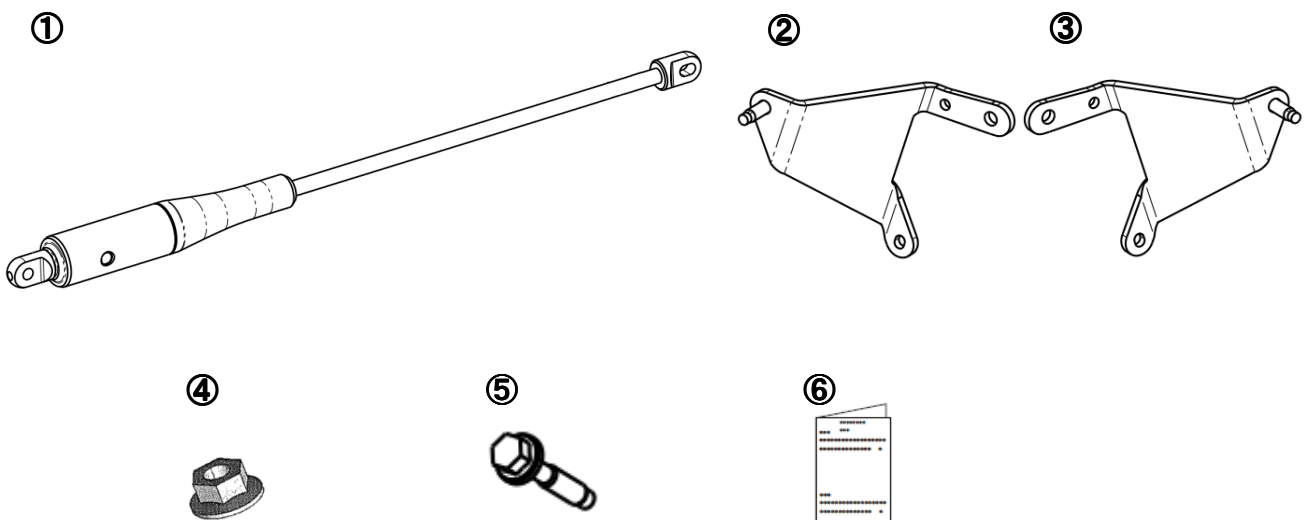
品番	適合	型式	年式	備考
MS303-47003	プリウス PHV	ZVW52	'17.02~	

・最新の適合情報はTRDカタログサイトをご覧ください。<http://www.trdparts.jp/>

### ■ 構成部品

	部品名	数量	備考
①	モーションコントロールビーム	1	
②	RR ビームブラケット RH	1	
③	RR ビームブラケット LH	1	
④	フランジナット	2	M10 ビーム固定用
⑤	ボルト(W/WASHER)	6	M8 ブラケット用
⑥	取付・取扱要領書(本書)	1	

※確認・本商品が到着後、すぐに本体に破損がないこと、付属品が全てそろっていることを確認してください。



## ■ 目次

1. 表紙・構成部品.....	1
2. 取付けに必要な工具・保護具・消耗品.....	2
3. 取付け取扱上のご注意.....	2
4. TRDモーションコントロールビーム取付け要領.....	3～4
5. 取付け後の確認・点検.....	4






## ■ 取付けに必要な工具

トルクレンチ、








## ■ 取付けに必要な保護具・消耗品

保護メガネ、軍手、保護シート、保護テープ

## ■ 取付け・取扱い上のご注意

 警告	この内容に従わず、誤った取付け・取扱いを行うと人が死亡したり、重傷等を負う可能性がある内容について書かれています。
 注意	この内容に従わず、誤った取付け・取扱いを行うと人が傷害を負ったり、物的損害に結びつく可能性がある内容について書かれています。
 アドバイス	スピーディに作業していただく上で知っておいていただきたいことを記載しています。
	してはいけない行為
	必ずおこなっていただくこと

### 警告

-  本商品への改造・加工、適合車種以外への装着は絶対に行わないでください。破損や事故の原因になります。
-  取付け作業は、必ずエンジンが冷えていることを確認してください。エンジンルーム、マフラーが熱いやケドをする恐れがあります。
-  取付け作業は、必ず平坦な場所でエンジンを切り、サイドブレーキがかかっていることを確認後行ってください。車両が予期せず動き、体を挟むなどの重度な事故の原因となります。
-  取付けの際は、指定トルクに従って、取付けボルト・ナット類を締付けてください。取付け時に緩みがあると徐々に緩んで、脱落などにより事故を招くおそれがあります。また締付トルクが過大だとネジが破損する恐れがあります。
-  取付け後、本商品と他の部品との干渉を確認してください。干渉している場合は、本商品を購入した販売店にご相談ください。そのまま走行すると破損や故障の原因となります。
-  本商品装着後に、衝突などの強い衝撃を受けた場合は直ちにご使用を中止してください。取付け部分や本体に、変形や破損、故障が生じる場合があります。必ず、自動車整備工場にて点検を受けてください。
-  本商品取付け後、走行中に異常な振動や異音を感じたら直ちに安全な場所に停車してください。そのまま走行を続けると、重大な事故や破損の原因となる場合があります。整備工場にて点検を受けてください。

- 本商品は1年・20,000kmの保証を実施いたします。(1年または20,000km 走行時点のいずれか早い方まで)  
※保証の詳細はTRDパーツカタログサイト<<http://www.trdparts.jp/>>「保証について」をご覧ください。
- 不具合が発生した場合は、お買い上げいただいた販売店へ至急ご連絡をお願いいたします。

## ■ TRD モーションコントロールビーム取付け要領

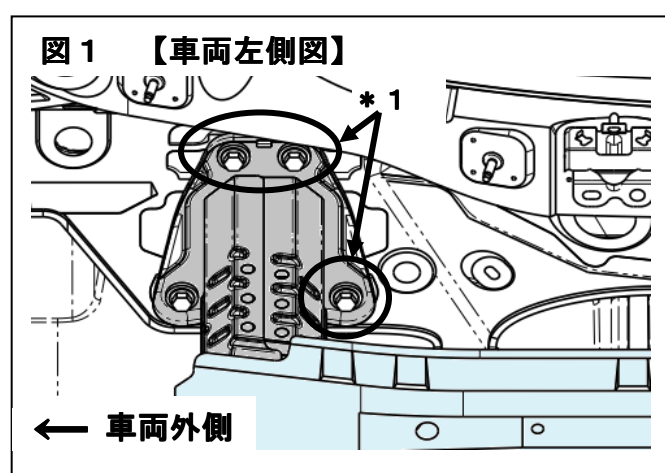
### 1. RRモーションコントロールビームの取付け準備作業

(1) 該当車両の修理書に従い、RRバンパーカバーを取外す。

#### 👉 アドバイス

- ・純正部品の取外しは、該当車両の修理書に従い作業を行ってください。取外した部品（ボルト、クリップ含む）は、再使用しますので、傷つきや紛失がないよう十分に注意して保管してください。
- ・各部品を取外す際は、傷つき防止のため各部を適切に保護シートやテープ等で養生を行ってください。

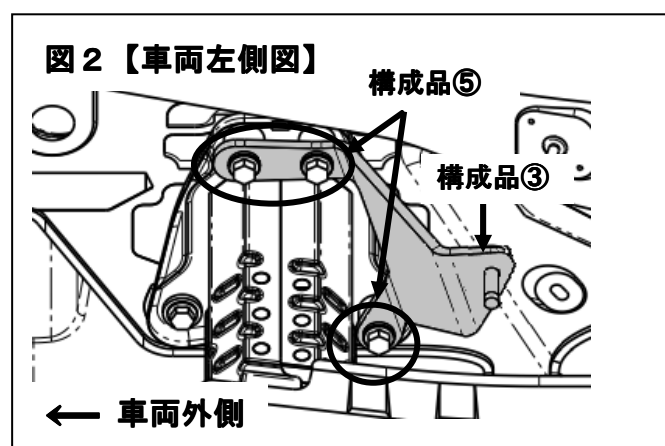
### 2. RRモーションコントロールビーム取付け



(1) 図1のようにRRラインホースメント取付けボルト（\*1）3本を取外す。

(2) 車両右側も同様に作業する。

取外したRRラインホースメント取付けボルト（\*1）は、再使用しません。

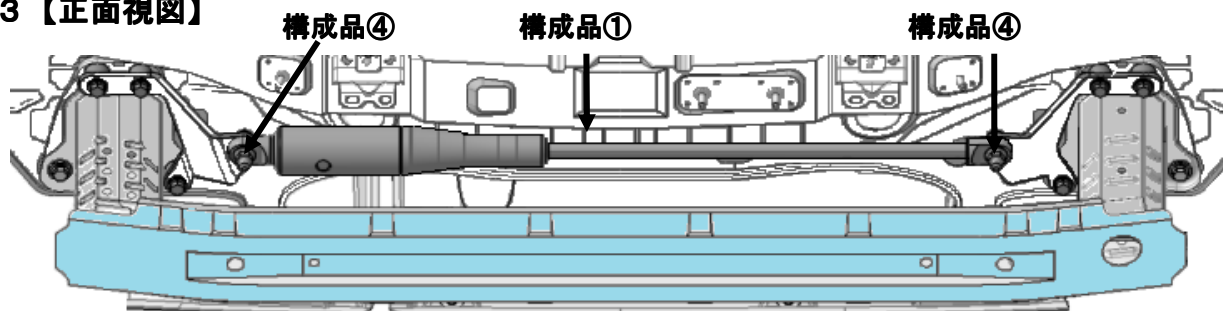


(3) 図2のように構成品⑤ボルト（W/WASHER）3本で構成品③RRビームブラケットLHを仮締めする。

(4) 車両右側も同様に作業する。

- (5) 図3のように、構成部品①モーションコントロールビームをシリンダー部（太側）が車両左側（助手席側）に向くようにRRビームブラケットに組付け、構成部品④フランジナット2個で仮締めする。

図3 【正面視図】



アドバイス

- ・ブラケット・ビームを取付け後に、ハーネス・パイプ等に干渉がないことを確認してください。

- (6) 図4のように、2-（3）、（4）で仮締めした構成部品⑤ボルト（W/WASHER）6本を本締めする。

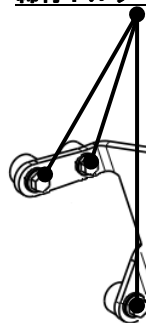
締付トルク : 18 N・m

- (7) 図4のように、2-（5）で仮締めした構成部品④フランジナット2個を本締めする。

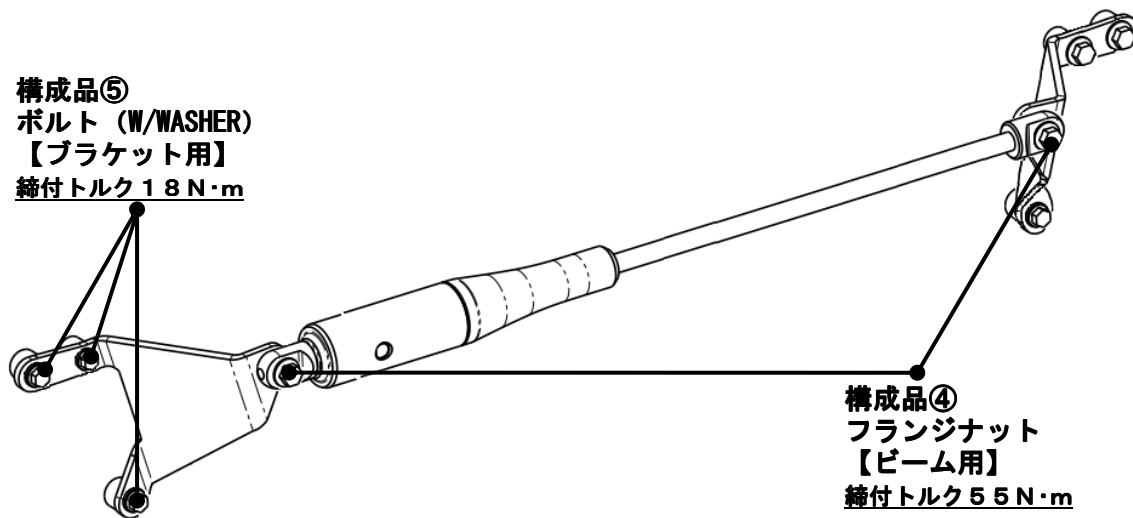
締付トルク : 55 N・m

図4

構成部品⑤  
ボルト（W/WASHER）  
【ブラケット用】  
締付トルク 18 N・m



構成部品④  
フランジナット  
【ビーム用】  
締付トルク 55 N・m



お願い

- ・ビームブラケット・モーションコントロールビームともに、本締めの際はブラケットを保持しながら作業を行ってください。
- ・モーションコントロールビームのロッド部分を無理に回転させたり収縮させたりしないでください。

- (8) 該当車両の修理書に従い、RRバンパーカバーを車両に組付け復元する。

■ 取付け後の確認・点検

- ・取付け作業により各部の灯火類・センサー等の再設定・調整が必要な場合があります。該当車両の修理書に従い作業を行ってください。
- ・取付け後、数キロの走行を行い、異音等がないことを確認する。