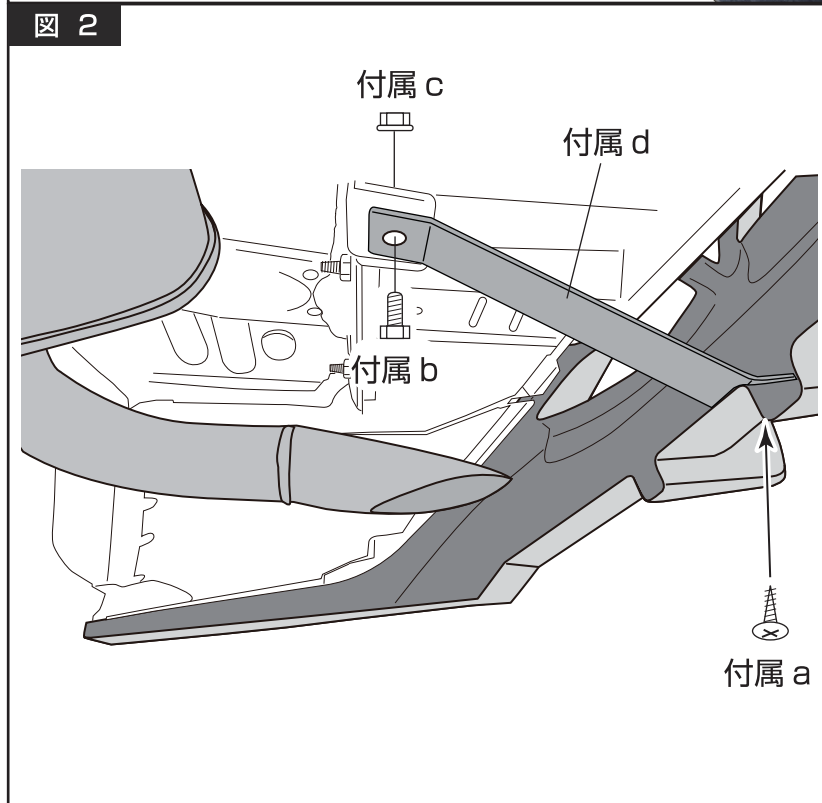
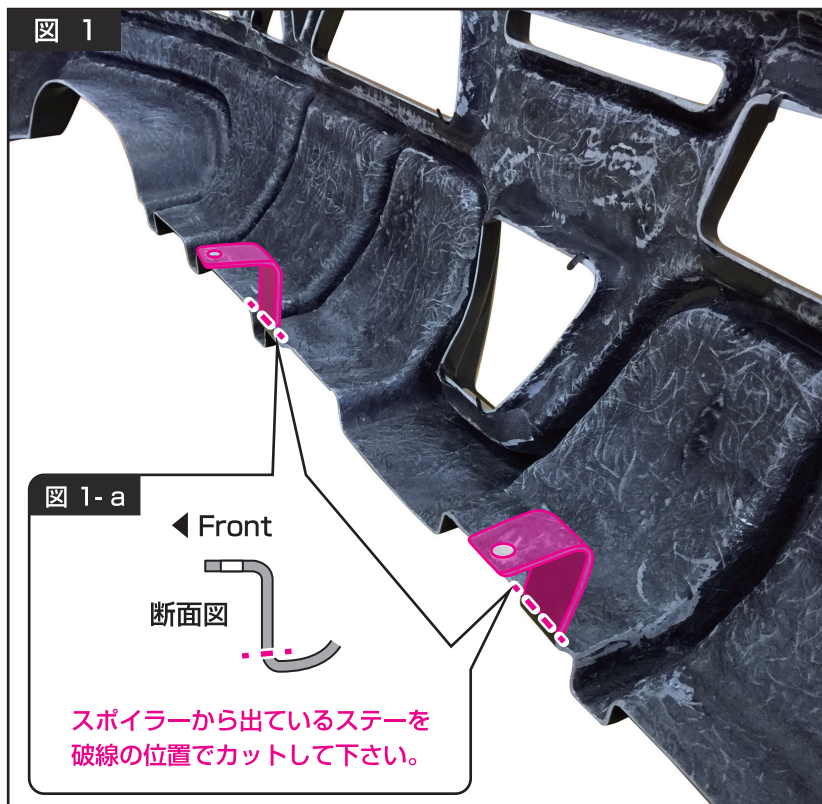


## 4WD 車用取付け説明 追補



この度は、M'z SPEED 製品をお買い上げ頂き誠に有り難うございます。  
本製品を安全に使用して頂く為に、自動車用品専門店にて正しく取付を行って下さい。  
取付後、本書を必ずお客様へお渡し下さい。

	品 名	数 量
付 属 部 品 一 覧	a: 4 x12 タッピングビス	2
	b: M6x15 ボルト	2
	c: M6 フランジナット	2
	d: ステー	2

### 装着手順

- 図 1、図 1-a を参考にスポイラーに有るステー部を破線の位置でカットして下さい。
- スポイラーを車両へ仮付けし付属 d の穴の開いている方を車両ステー部に付属 b、c を使用して仮組み、付属 d の穴が無い方が重なり付属 a を使用出来るスポイラー部にマーキングをし、5.0mm の穴をあけて下さい。
2. であけた穴より、付属 d ヘマーキングしステーのマーキング部に 3.5mm の穴をあけて下さい。
- 図 2 を参考にスポイラー側から付属 d へ向かって付属 a で固定して下さい。
- 各部を確実に固定して下さい。