

レディスト カーゴランプ 共通取扱説明書

この度は数ある製品の中から弊社製品をお選びいただき誠にありがとうございます

CAUTION!!



本製品をお取付け・ご使用前に必ず弊社 HP 記載の
共通取扱説明保証規定書をよくお読みになり、
ご理解いただいた上でお取付け・ご使用下さいますようお願いいたします。

注意事項

- 本製品の取付けには専門知識、技術が必要となります。取付け方法については自動車メーカー発行の整備書をご参照の上、作業を行って下さい。
- 本製品を分解、改造をしないで下さい。故障の原因となります。
- 本製品を使用して発生した人身・物損事故、車両の故障、または破損、違法行為による罰金・減点等に関しての責任は一切負いません。
- 本製品は車種専用、または一部車種共用して適合する品番となっています。適合する品番がない場合は取付けできません。本製品または付属品に改造を加え、指定車両以外の車両に取付けて発生する不具合、損傷についての責任は一切負いません。

製品タイプ別取付け方法

本書における取付方法は、製品形状のタイプ別(スクエアタイプ/オーバルタイプ)に分かれています。お手元の製品タイプと同じ取付方法を参考に、正しく取付を行ってください。また、一部製品はその車種のための形状をした製品もございます。その場合も、お手元の製品(車種)に該当する取付方法を参考に正しく取り付けてください。

【スクエアタイプ】



【オーバルタイプ】

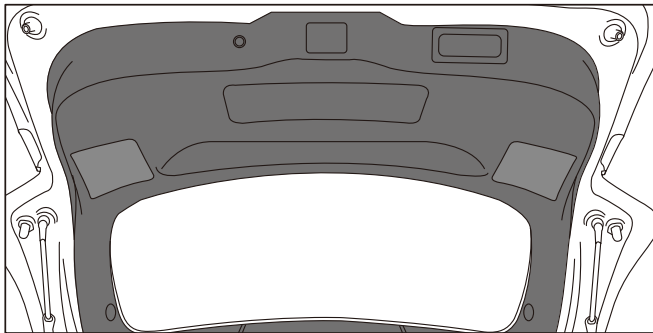


CARGO LAMP

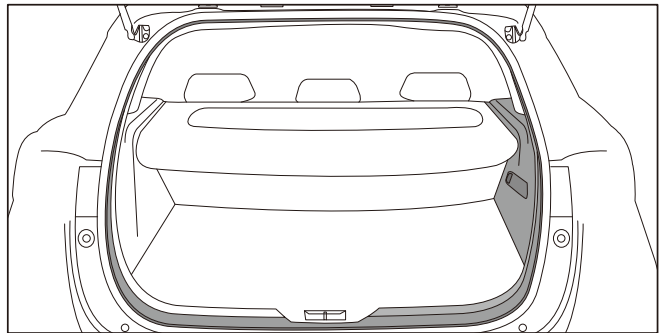
カーゴランプ

Illumination Art
Junack.

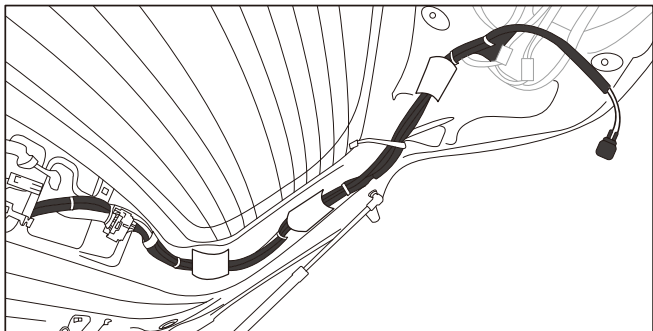
【スクエアタイプ】 取付け方法



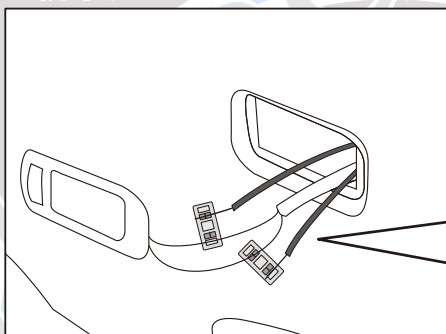
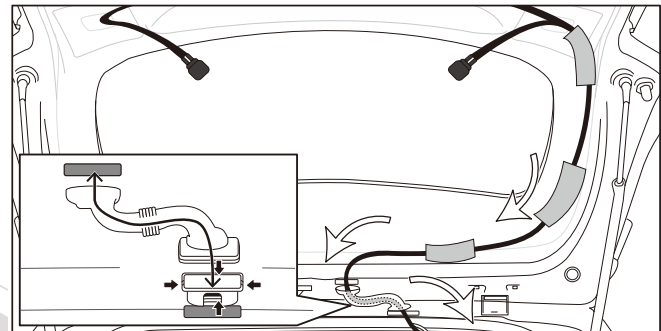
① リヤゲート周辺の内張りを外します。
取外す際は必要に応じて、リアゲートノブや
クリップ類などを取外してください。



② 車内カーゴルームの内張りを取外します。
カーゴランプが設置してある内張りを、片側のみ
浮かせ、作業ができる状態にしてください。



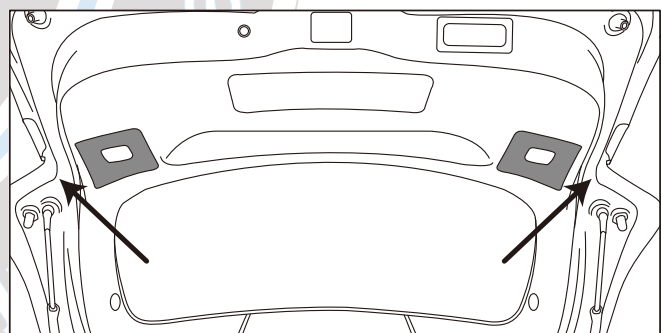
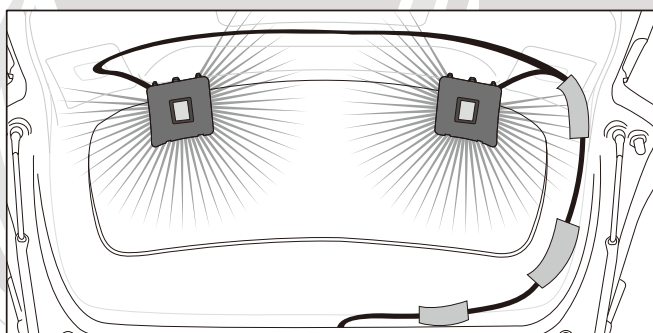
③ 本製品のハーネス部分を、ボディに固定されている他の配線と添うようにテープなどを使用し固定を
しながら、ゲート側より車内側に引き込みます。その際に必ずゲート側とボディ側に接続されている
防水チューブ内にハーネスを通して車内に引き込んでください。



本製品標準付属の電源接続ハーネスをご使用の場合は、
検電テスターなどを使用して、カーゴランプに接続されている
電源極性(+)(-)を確認しエレクトロタップで下記の通りに
接続してください。

本製品電源 (・赤色線 → (+)電源線
接続ハーネス線 (・黒色線 → (-)マイナス線

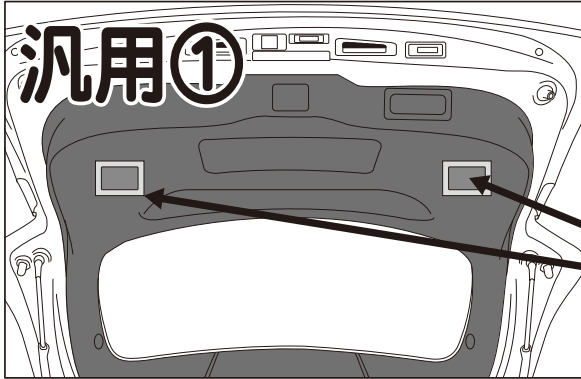
④ 純正のカーゴルームランプ本体を内張りより取外してください。
本製品オプションのワンタッチ電源アダプターをご使用の場合は、純正の電球を
取外し、ワンタッチ電源アダプターの電源ソケットに交換してしてください。



⑤ 本製品の各コネクター部を全て接続し点灯するか確認を行ってください。
点灯に問題がなければ、全てを元に戻して作業終了です。標準で装着してある
サービスホールカバーは必ず保管しておいてください。本製品を取外す際に必要となります。

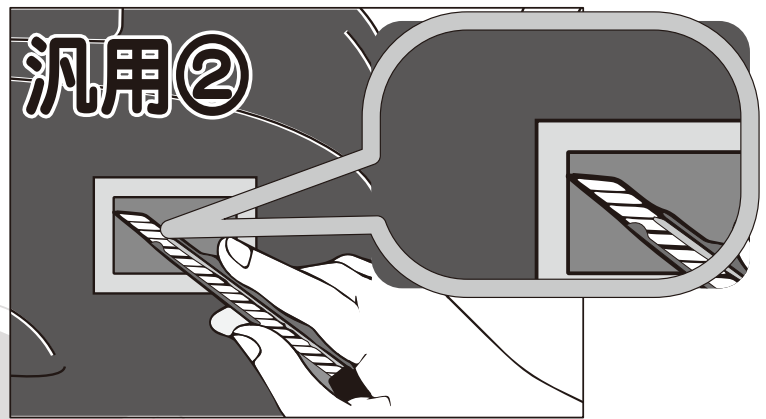
【汎用タイプ】 取り付け方法

◆汎用タイプをご購入のお客様は、上記作業に加えて下記の作業が必要となります◆



汎用①：装着(点灯)させたい部位(パネル等)を車輛から外します。その際に、装着部位の後方スペースに2cm以上の空間があるか確認してください。本製品を装着した場合に突起が発生するので干渉しないようにスペースが必要となります。

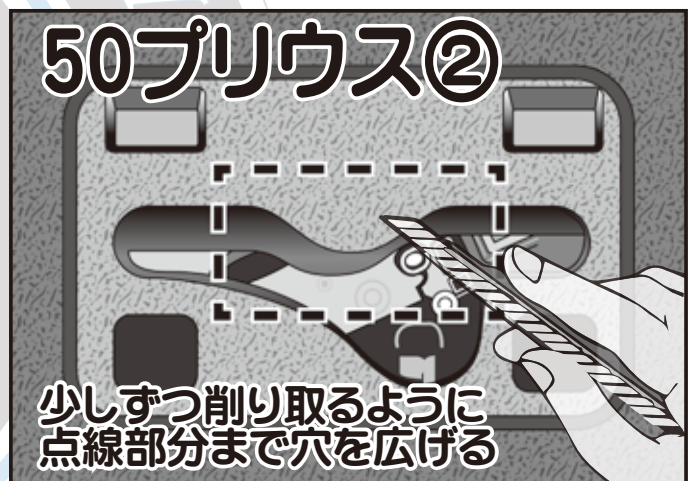
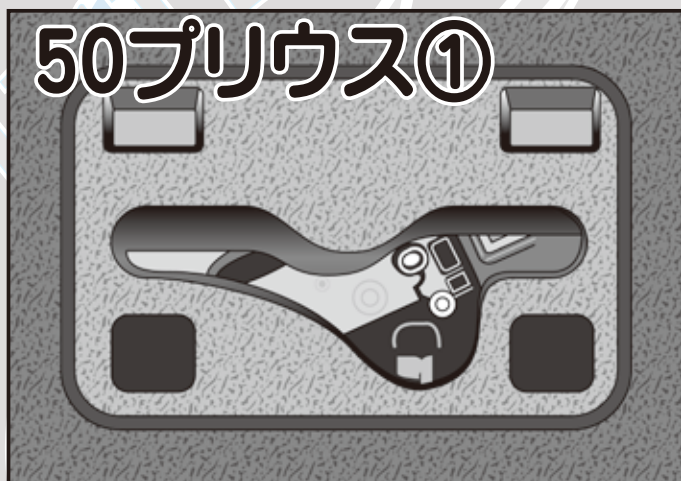
サービスホールパネルを利用したり、バックパネルのお好みの部位に穴開けをして装着出来ます。



汎用②：その部位に本汎用製品付属の、型紙シールを貼り付けてシール内径に沿って四角穴をあけます。その際に鋭利な刃のカッター等で作業してください。四角穴があいたら、本製品の点灯部品がしっかりと入るか確認をしながら差し込み穴のサイズを微調整してください。

【50 プリウス】 取り付け方法

◆50プリウス専用タイプをご購入のお客様は、上記作業に加えて下記の作業が必要となります◆



50プリウスに本製品を取付ける際は、車輛側の加工が必要となります。

上記画像50プリウス①はサービスホールを取り外した状態です。

上記画像50プリウス②の点線部分をカッターなどを使用して切り取り、穴を開けてください。

穴を空ける際には一度に大きく空けず、本製品をあてがいながら少しずつ穴を広げるようにして切り取ってください。

【オーバルタイプ】取り付け方法



- ①リヤゲートにある純正ランプパネルを外します。
- ②純正ランプユニットを外し、本製品のコネクタと接続します。
- ③点灯確認後、問題がなければパネルを戻して下さい。

【40 アルファード / ヴェルファイア】取り付け方法

◇40アルファード/ヴェルファイアタイプをご購入のお客様は、
上記作業に加えて下記の作業が必要となります◇



- ①赤丸のボルトにアース線を接続します。
- ②パネルホール内部の空いている空間に付属のクッションテープで保護した回路ケースを格納します。
※この時、ケースが動かないように適宜固定を行ってください。
- ③点灯確認後、問題がなければパネルを戻して下さい。

【電源割込みハーネスタイプ】取り付け方法



【付属の電源割込みハーネス】



■ バックドアにある純正スイッチ本体を外します

- ①スイッチユニットの外周を養生テープ等で保護します
- ②リムーバー等を使用してスイッチユニットを取外します
リムーバーはスイッチ横側の隙間に差し込みます
- ③鍵マークがあるスイッチ裏側のコネクタを取外します
- ④本品付属の電源ハーネスの白色コネクタをスイッチから外した
車両側ハーネスコネクタに接続します
- ⑤もう一方の電源ハーネスの白色コネクタをスイッチ裏側に
差し込み接続します
- ⑥電源ハーネスの赤色コネクタの配線をバックドアパネルを
外した穴の内部から出るように配策します
- ⑦製品本体の赤色コネクタハーネスと電源ハーネス赤色
コネクタを接続します
- ⑦点灯するか確認をします
- ⑧点灯に問題が無ければスイッチをボディに取付けます
- ⑨コネクタ同士を接続した部分に付属のクッションテープを
巻きつけて貼付します
- ⑩本体をバックパネルに取付けます