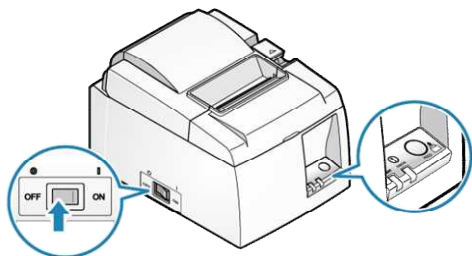


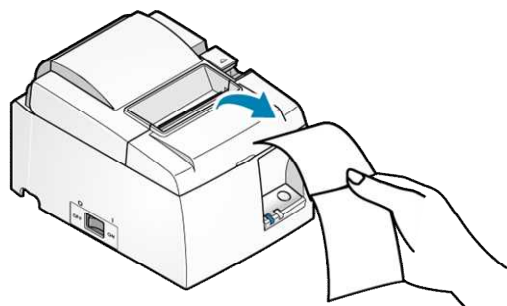
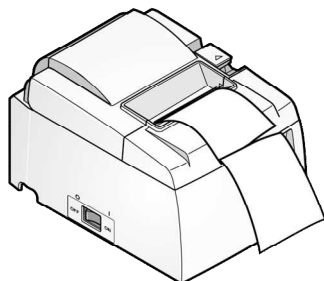
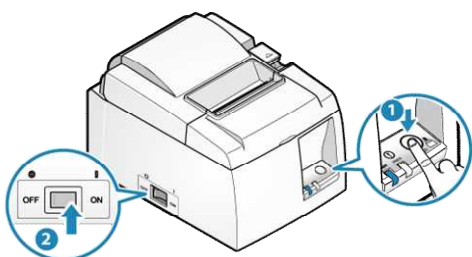
ネットワークIPアドレス確認方法 TSP143LAN・TSP143ⅢLAN

テスト印字する。

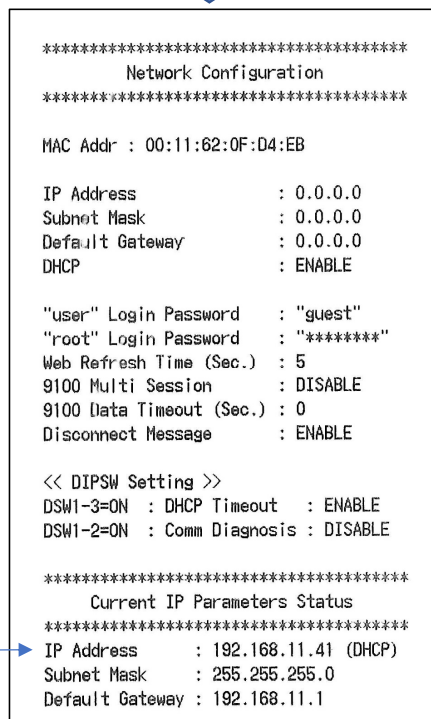
1.電源を切る。



2.①FEEDボタンを押しながら、②電源を入れます。
テスト印字が始まったらFEEDボタンから手を離してください。
テスト印字が終了したら、印刷された用紙を取り除きます。



印字されたレシート用紙 見本図

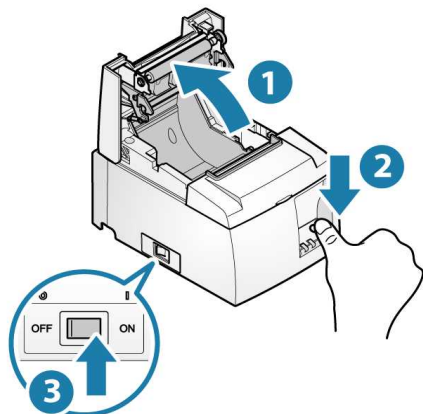


ルーター等から自動で割り振られたIPアドレスになります。
もし、192.168.11.1 (DHCP) で振り当てられ場合には、
ルーターのIPアドレスと被ってしまいますので、
接続が途切れたり、うまく接続できません。
192.168.11.1になってしまった場合には
IPアドレスを変更してお試しください。
※ルーターのIPアドレスが、192.168.11.41の場合で、
印字したレシートのIPアドレスが192.168.11.41になりますと
同様に接続が切れたりしてしまいますので、ご注意ください。

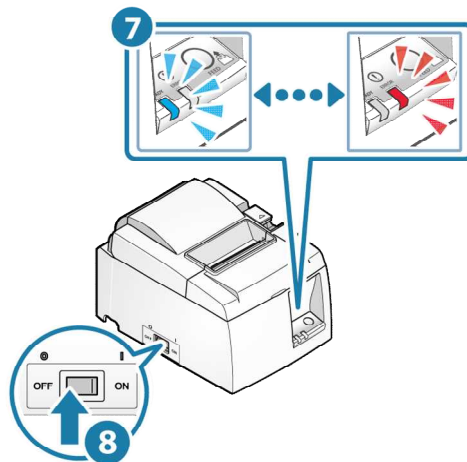
ネットワークIPアドレスの初期化設定 TSP143LAN・TSP143ⅢLAN

プリンターのネットワーク設定を初期化する

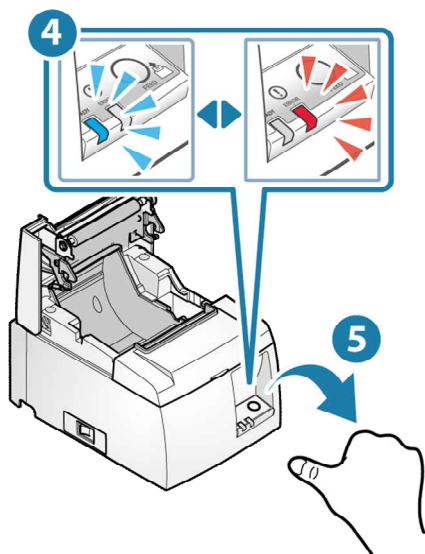
- ①プリンターカバーを開け、
- ②Feedボタンを長押ししながら本体側面の
- ③電源スイッチをONにします。



4. 初期化が完了すると⑦LED(青・赤)がゆっくり交互に点滅するので、⑧電源をOFFにしてください。



2. ④LED(青・赤)が交互に点滅したら、⑤Feedボタンを離します。



※ネットワーク設定の初期化を行うと、TelnetまたはWeb Configurationで変更したプリンターのネットワーク設定の内容を、ご購入時の設定に戻します。

3. ⑥カバーを閉めます。

