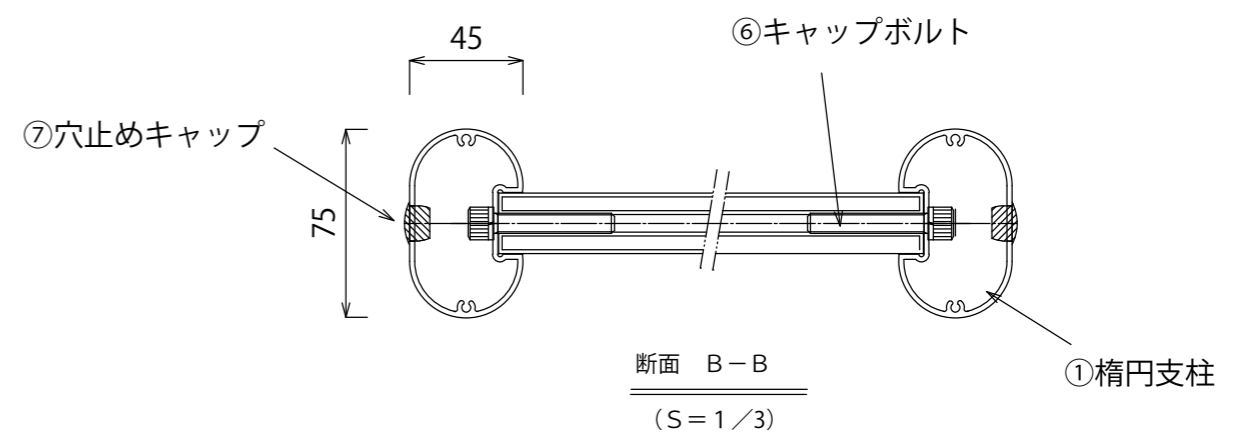


断面 A-A (S=1/3)
H L型：上フレーム80mm下フレーム50mm巾仕様



A3 S=1/12

8	取付ビス	1式	φ4 ナベタッピンネジ (SUS)	
7	穴止めキャップ	4	軟質PE	
6	キャップボルト	4	M8×L50 六角穴付ボルト+M8SW	
5	屋根	1	アルミ型材 A6063S-T5	
4	掲示面	1	ビニールクロス+22mm厚パネル	
3	上下兼用横フレーム (50巾)	1	アルミ型材 A6063S-T5	
2	上下兼用横フレーム (80巾)	1	アルミ型材 A6063S-T5	
1	楕円形支持パイプ	2	アルミ型材 A6063S-T5	

承認	検閲	符号	名称	数量	材質	備考
			簡易型 屋外掲示板組立図			年月日
			H L型			1/12,1/3
						単位 m/m
年月日	変更内容				図番 HL-070	A3