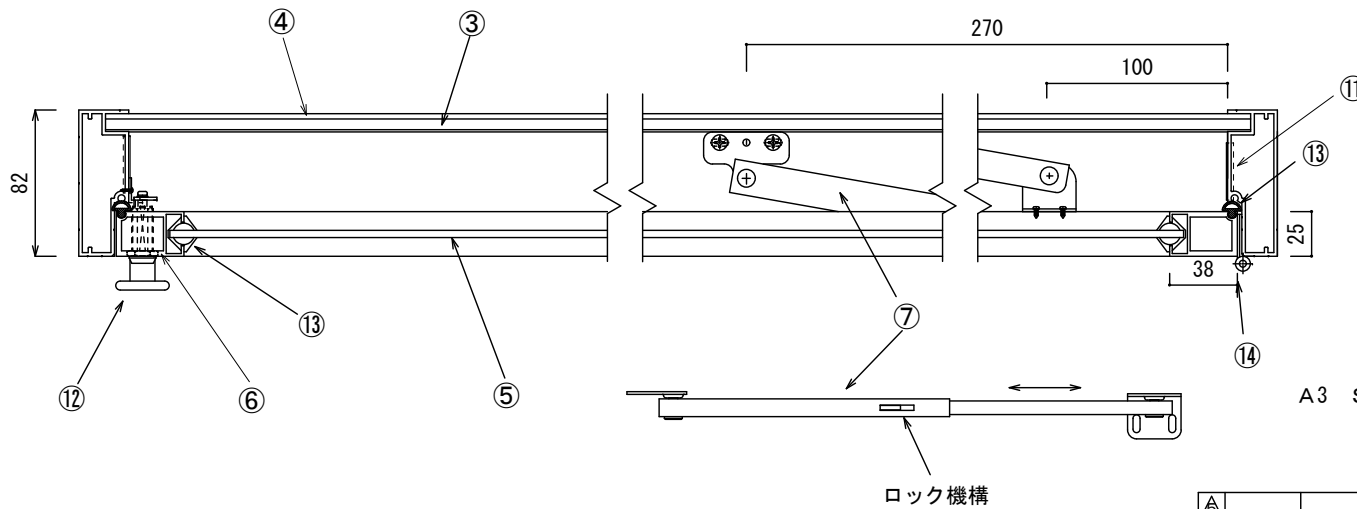
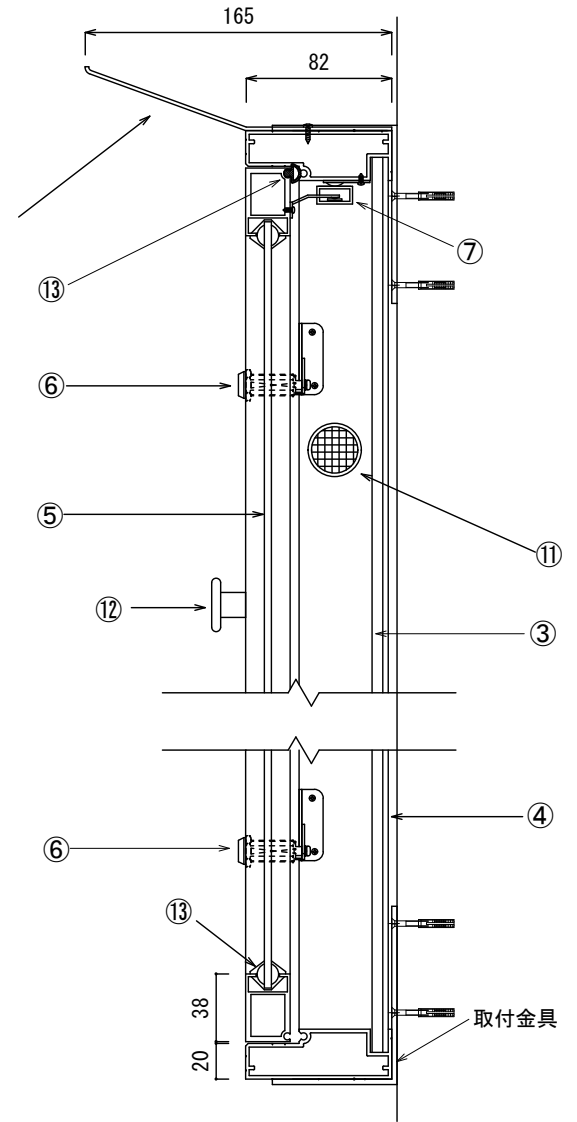


A3 S=1/10
◎右側吊元タイプ



A3 S=1/3



⑦	ジャバラ	1	SUSワンタッチ	⑭	蝶番	3	SUS製
⑥	鍵	2	カムロック錠	⑬	防水パッキン		ゴム製
⑤	ガラス	1	4mm強化	⑫	引き手ノブ	1	ダイキャスト
④	裏板	1	3mmアルミ複合板	⑪	換気口	1	樹脂製
③	掲示板面	1	ホ-ロ-W又はホ-ロ-G	⑩	ひさし	1	アルミ押出材
②	扉フレーム枠	1	アルミ押出材	⑨	内枠コーナー	4	ダイキャスト
①	本体外枠	1	アルミ押出材	⑧	外枠コーナー	4	ダイキャスト

承認	検図	符号	名称	数	仕様	符号	名称	数	仕様	
			D-82型 屋外掲示板						年月日	
									尺度	1/10, 1/3
									単位	m/m
年月日									図番	A3