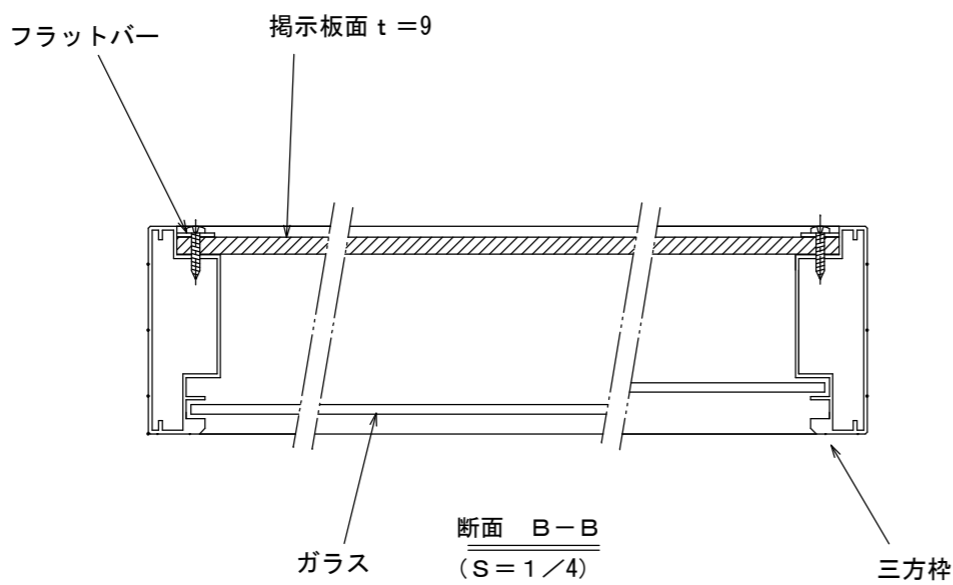
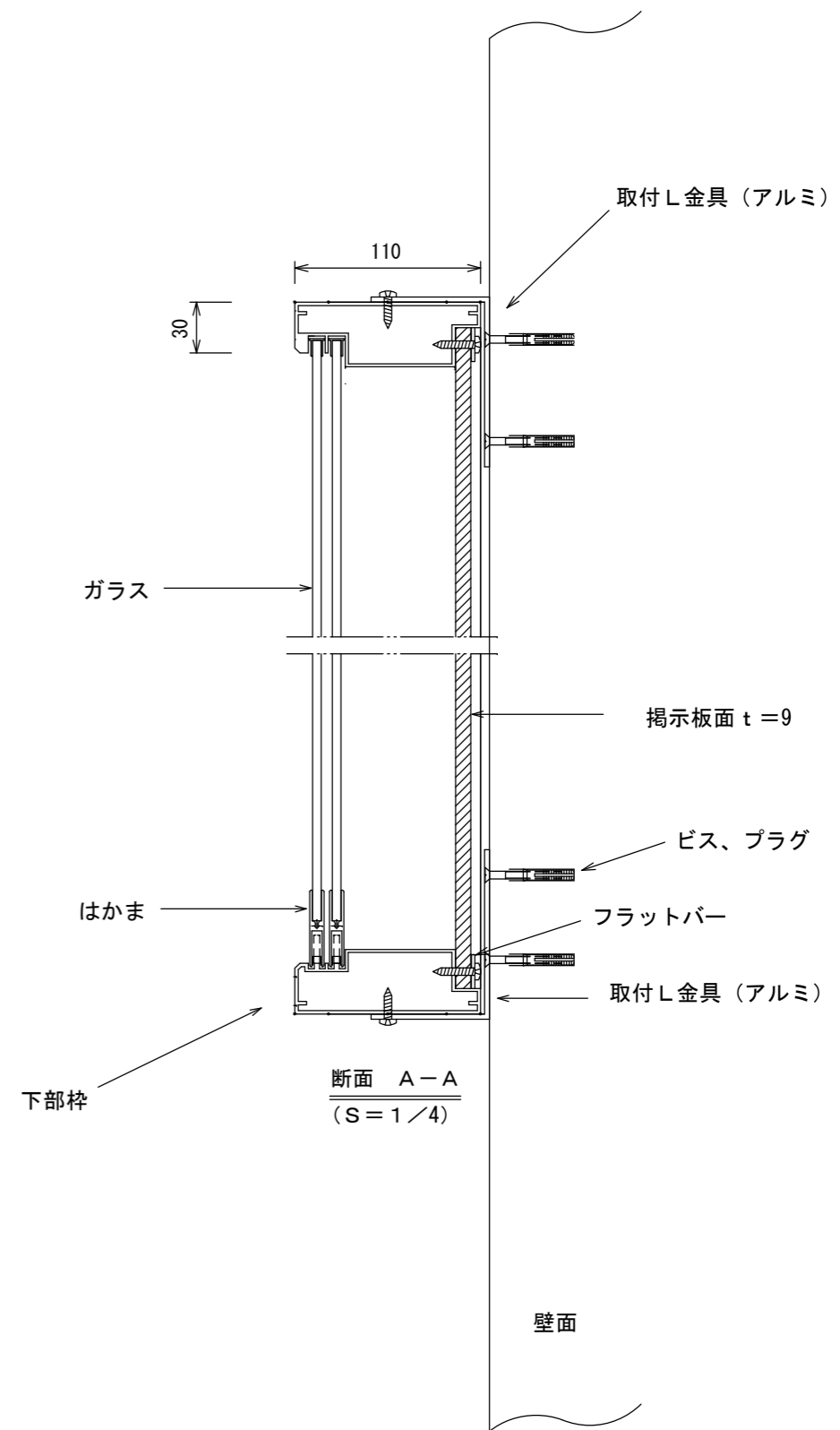


A3 S=1/12



断面 B-B
(S=1/4)



断面 A-A
(S=1/4)

D110 No36K 1830×930 壁付タイプ

承認	検図	符号	名称	数量	材質	備考
△			アルミ製屋外掲示板組立図			年月日
△				D-110型		
△						
△						図番 HC-D110
△						A3
△			年月日	変更内容		