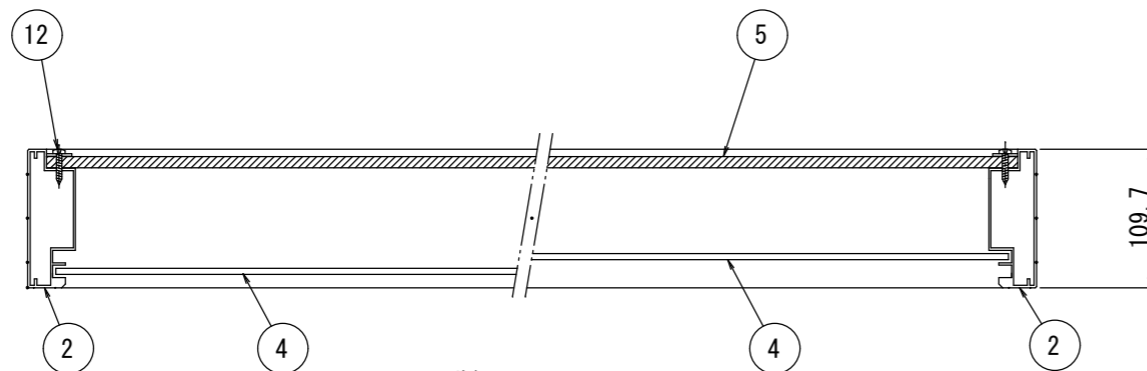


断面 A-A
(S=1/6)



断面 B-B
(S=1/6)

13	コーナー金具取付ビス	1式	M4×8 皿小ネジ (SUS)	
12	取付ビス	1式	φ4 ナベタッピンネジ (SUS)	
11	上下部固定金具	2組	アルミ型材	
10	アルミFB	1組	t2×20	
9	戸当りストッパー	4	ABS	
8	戸車	4	樹脂製	
7	袴	1組	アルミ型材	
6	鍵	1	シリンダー錠	
5	掲示面	1	t9ビニールクロス押しピンタイプ	
4	ガラス	2枚	厚さ 5mmフロートガラス (透明)	
3	コーナー金具	4	アルミダイキャスト	
2	上部、側面兼用枠	3	アルミ型材	
1	下部枠	1	アルミ型材	

承認	検図	符号	名称	数量	材質	備考
			アルミ製屋外掲示板組立図			年月日
			D-110型 (壁付仕様)			尺度 1/10, 1/6
					単位	m/m
年月日	変更内容				図章	HC-DW110 A3