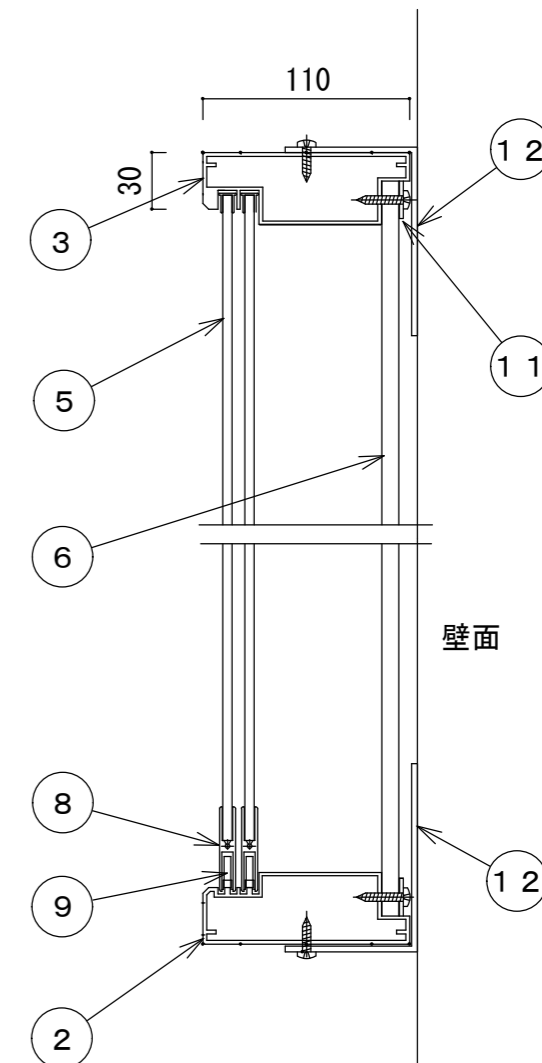


A 3 S = 1/6



品番	名称	数量	材質	備考
12	アルミL型アンクル	4		
11	アルミFB	1組	t 2 × 20	
10	戸当りストッパー	4	ABS	
9	戸車	4	樹脂製	
8	袴	2	アルミ型材	
7	鍵	1	プッシュ錠	
6	掲示面	1	t 9 ビニールクロス 押しピンタイプ	
5	ガラス	2	厚さ 5mmフロートガラス (透明)	
4	コーナー金具	4	アルミダイキャスト	
3	上部、側面兼用枠	3	アルミ型材	
2	下部枠	1	アルミ型材	
1				

承認	検図	符号	名称	数量	材質	備考
			アルミ製屋外掲示板組立図			年月日
			D-110型			尺度 1/6, 1/4
			H630 × W930 × D110			単位 m/m
年月日	変更内容		図番	HC-D110	A3	

D110 No. 23K 930 × 630