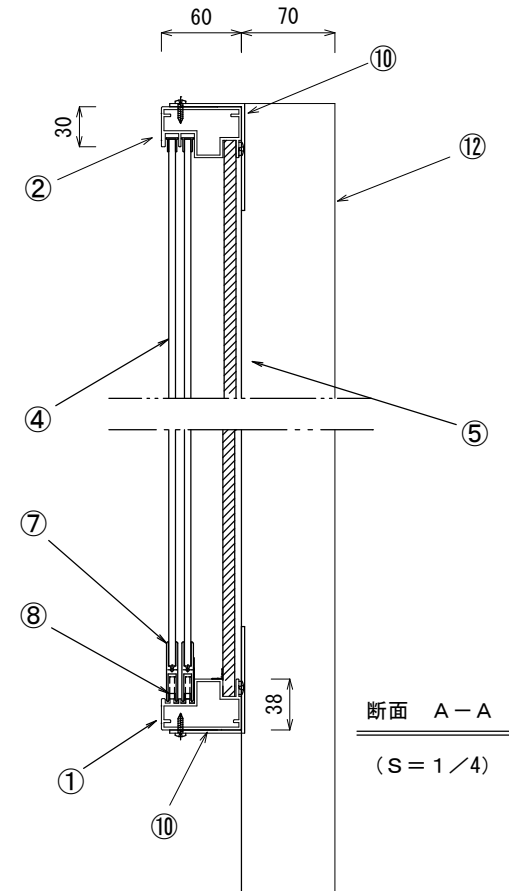


A3 S=1/10



断面 A-A  
(S=1/4)

16				
15				
14				
13				
12	支柱 (70×70×2500)	2	アルミ型材A6063S-T5	
11	コーナー金具取付ビス	1式	M4×8 面小ネジ (SUS)	
10	本体固定アングル	1組	アルミ押出材	
9	戸当りストッパー	4	ABS	
8	戸車	4	樹脂製 (ナイロン)	
7	枠	1組	アルミ型材	
6	鍵	1	シリンダー錠	
5	掲示面	1	t 9 ビニールクロス押しピンタイプ	
4	ガラス	2枚	厚さ 5mm ガラス (透明)	
3	コーナー金具	4	アルミダイキャスト	
2	上部、側面兼用枠	3	アルミ型材A6063S-T5	
1	下部枠	1	アルミ型材A6063S-T5	

承認	検図	符号	名称	数量	材質	備考
承認	検図	符号	アルミ製屋外掲示板仕様図			年月日
設計	製図	製図	D-60型 (自立仕様)			尺度 1/10, 1/4
年月日	変更内容				単位 m/m	
					図号 HC-DW110	A3

スリム掲示板 D-60 630×930 シリンダー錠 70角自立型