



スライドカット式エアーニッパ取扱説明書

SN1・2・3・5・10・20 (引き型)

SNP1・2・3・5・10・20 (押し型)

御使用に際して、この取扱説明を必ずお読みください。

また、必要な時取り出して読めるよう大切に保管してください。

安全かつ正しくお使いいただくために、下記の事は遵守してください。



注意



- (1) 作業中に替刃に触れたり、替刃周辺に手指等を近づけないでください。
- (2) やむなく替刃に触れる場合は、安全のため必ずエアー源をストップしてから行なってください。



- (3) 作業をしない時は、必ずエアー源をストップしておいてください。
- (4) 切断作業時、切断物の切りクズが飛んで目に入る恐れがありますので安全メガネを使用してください。
- (5) 能力以上(使用目的以外)での作業は行わないでください。

■替刃交換方法 安全のため必ずエアー源をストップしてから行ってください。



- (1) 替刃内のプッシュをマイナスドライバーで押え、皿ビスを六角レンチでゆるめてください。右図参照してください。
- (2) プッシュは替刃と一緒に外して、取付ける新しい替刃にプッシュをはめ込み皿ビスで取付け締付けてください。
- (3) 替刃を取付ける時に、股パネが外れないように注意してください。

■本体エアー供給方法

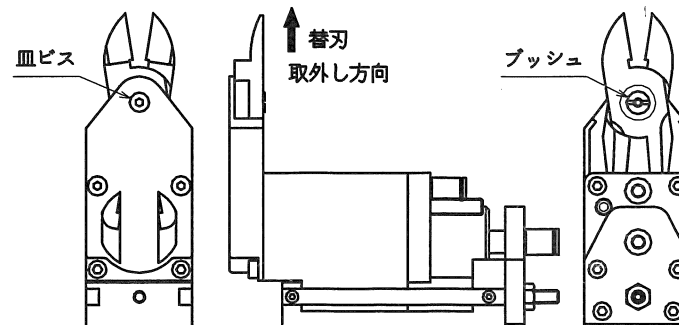
- (1) 三方口電磁弁2台をタイマーなどによって電氣的に制御して使用する場合。
 - 1) 2台の電磁弁の作動のタイミングを1~2秒程度電氣的に制御してずらしてください。
 - 2) Aの給気口と、先に作動する方の電磁弁のOUTを配管してください。
Bの給気口と、遅れて作動する方の電磁弁のOUTを配管してください。
 - (2) タイミングユニット(TU-01当社製品)を使用する場合。
 - 1) タイミングユニットのOUT1に給気口Aを、OUT2に給気口Bを配管してください。
給気口A・BとタイミングユニットのOUT1・OUT2の口径(ニップル)が違います。
配管にはエアー分岐を使用すると便利です。
 - 2) タイミングユニットのINとフットバルブをつないでください。
- (注) タイミングが合わず正常な状態に切断出来ない場合は、タイミングユニットの空気流量調整ボルトを六角レンチで回し調整してください。
右に回すと替刃の作動タイミングが遅くなります。

●お願い

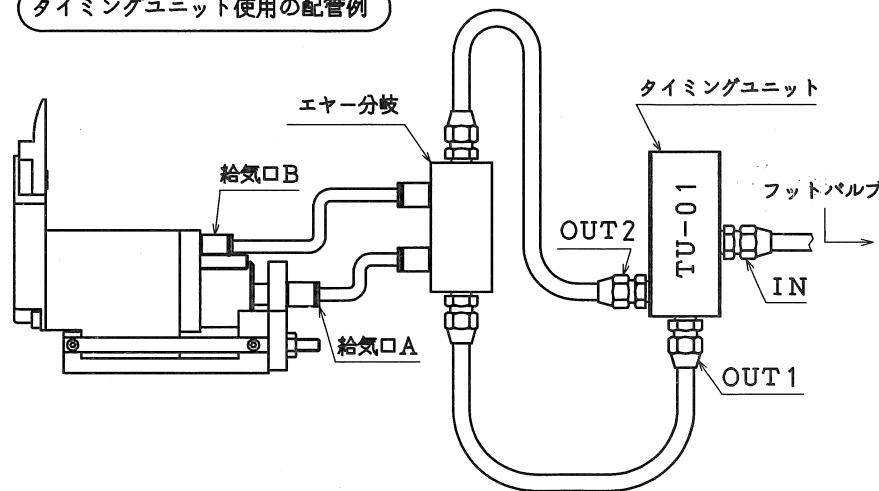
- 御使用方法
- (1) 必ずフィルターを通した、水分を含んでいない、エアーを使用してください。
 - (2) 十分なエアーを供給出来る様に、エアー供給源のバルブは全開にしてください。
 - (3) 空気圧は下配の範囲内で使用してください。
(指定空気圧以上での使用における故障の責任は負いません)

本体タイプ	使用空気圧	ニップル部ホース径
SN・SNP 1・2・3・5・10・20	0.4~0.5MPa	ホース外径: φ4

- (4) 本体には給気口がA・Bの2つあります。
まず最初にAの方に空気を送り、本体が移動し終わった後Bの方に空気を送って切断してください。

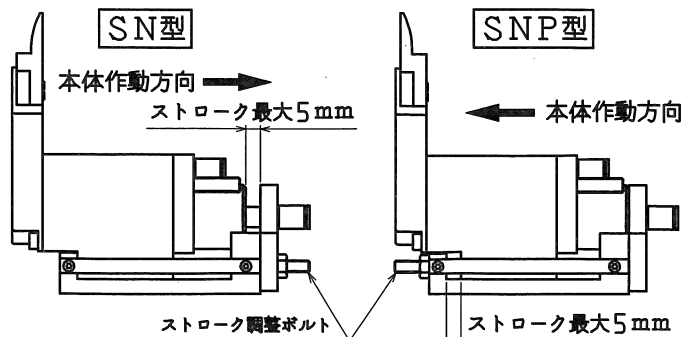


タイミングユニット使用の配管例



■ストローク調整 安全のため必ずエアー源をストップしてから行ってください。

調整ボルト部のナットをゆるめ、調整ボルトを締める方向でストロークは短くなります。調整後ナットの締め忘れに注意してください。

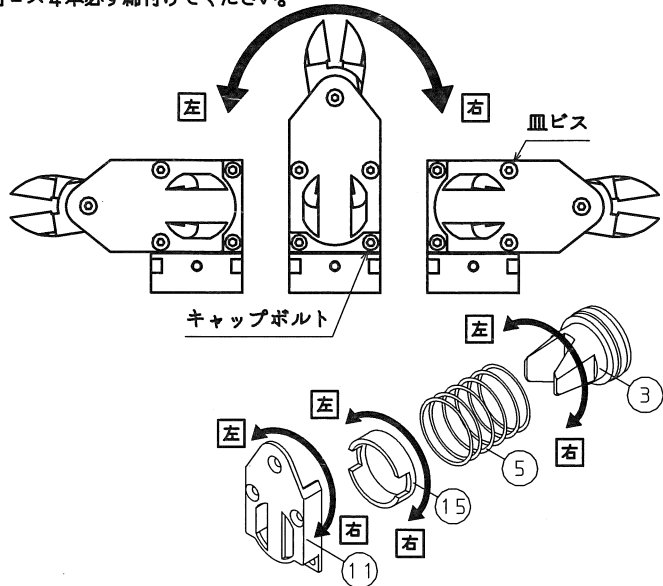


安全のため必ずエアー源をストップしてから行ってください。

■替刃ホルダーの取付方向が変わります。

(※SN1・2・3及びSNP1・2・3の取付変更は、できません。)

ホルダー“11”の取付ビス4本(皿ビス・キャップボルト)をゆるめてホルダーを外して、左右どちらかに(作業に合わせ)取付けてください。ホルダーを外す時に、スプリングA“5”・リング“15”が飛出す場合があります。充分注意してください。ホルダーを左右どちらかに取付ける時に、リング“15”・ピストン“3”を同一方向に回してから、ホルダーを取付けてください。取付ビス4本必ず締付けてください。



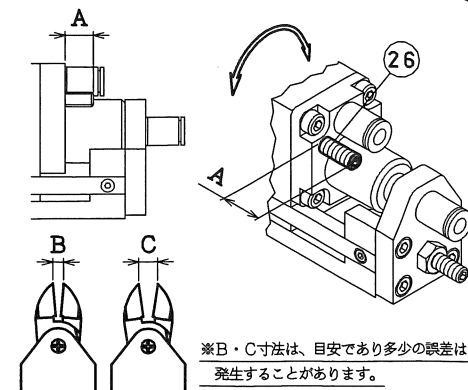
■刃開き調整

(※SN1及びSNP1の刃開き調整は、できません。)

右に回すことにより刃開き寸法を最小Bmmまで小さくすることができます。左に回すと刃開き寸法は最大Cmmまで可能です。

但し、A寸法以上はゆるめないと下さい。ビス飛び出し・エアーもれの原因になります。(※SN1・SNP1の最大刃開きC:2.5mm)

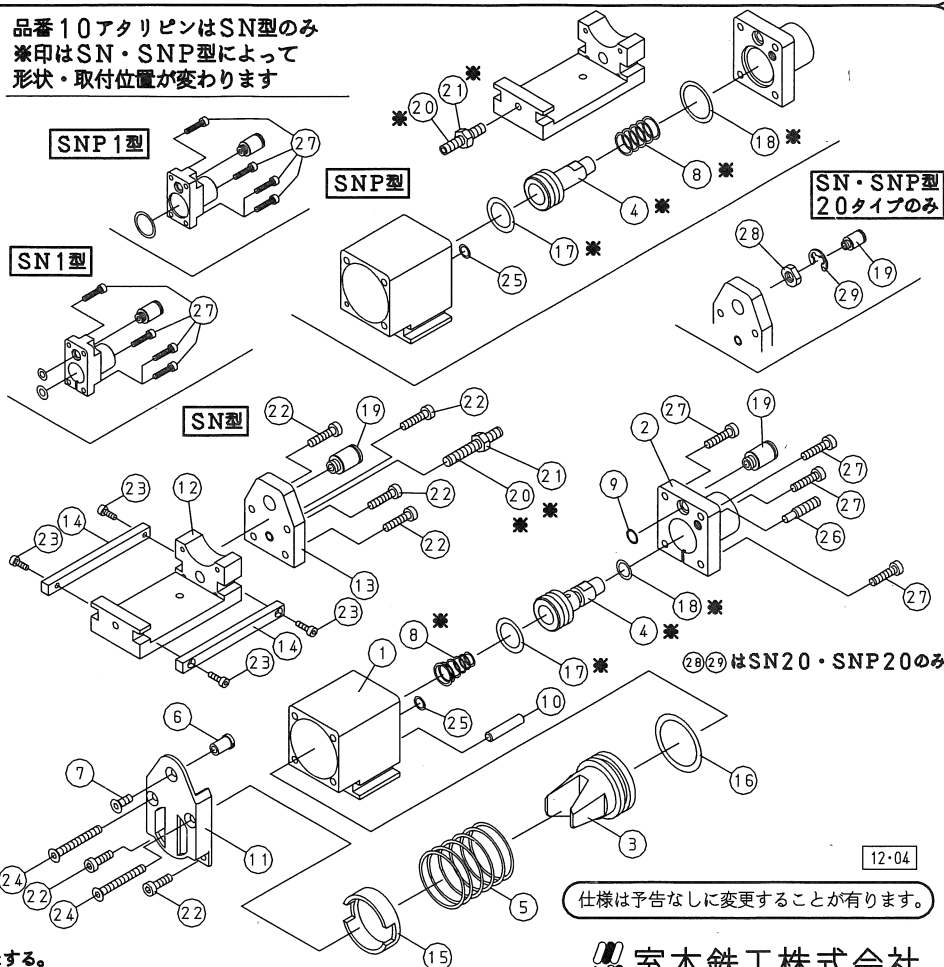
機種 (標準替刃)	A	B	C
SN2・SNP2 (FN10・FNP10)	7.0	2.0	2.8
SN3・SNP3 (FN10・FNP10)	8.0	1.5	3.5
SN5・SNP5 (FN1・FNP1)	8.0	2.0	5.5
SN10・SNP10 (FN3・FNP3)	13.0	3.0	7.0
SN20・SNP20 (FN5・FNP5)	13.0	5.0	8.5



※B・C寸法は、目安であり多少の誤差は発生することがあります。

品番	部品名
1	フロントシリンダー
2	リヤシリンダー
3	フロントピストン
4	リヤピストン
5	スプリングA
6	プッシュ
7	皿ビス
8	スプリングB
9	Oリング
10	アタリピン
11	ホルダー
12	ベース
13	支え板
14	ガイドレール
15	リング
16	Oリング
17	Oリング
18	Oリング
19	ニップル
20	調整ボルト
21	ナット
22	キャップボルト
23	キャップボルト
24	皿ビス
25	Oリング
26	刃開き調整ボルト
27	キャップボルト

品番10アタリピンはSN型のみ
※印はSN・SNP型によって
形状・取付位置が変わります



SN20・SNP20のみ
28 ナット
29 Eリング

注意
SN1・SNP1のみ
25・26の部品は、なしとする。

仕様は予告なしに変更することがあります。

スライドカット式エアーニツパ取扱説明書

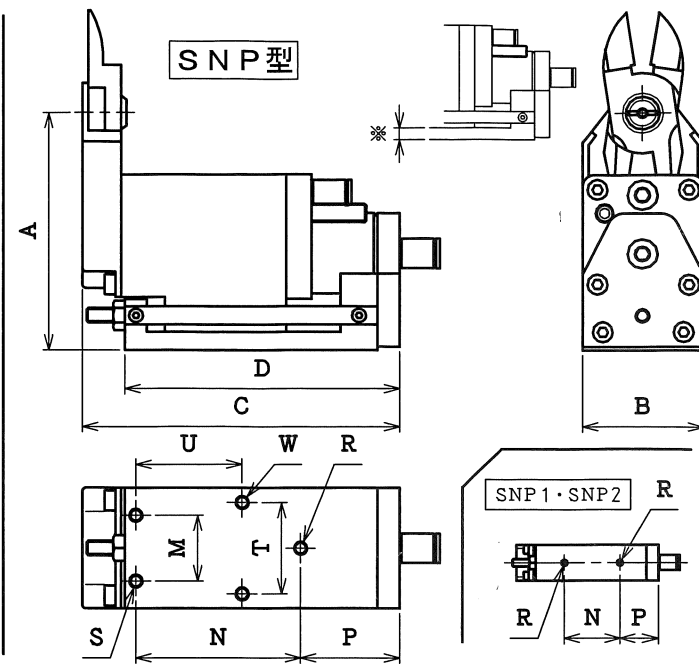
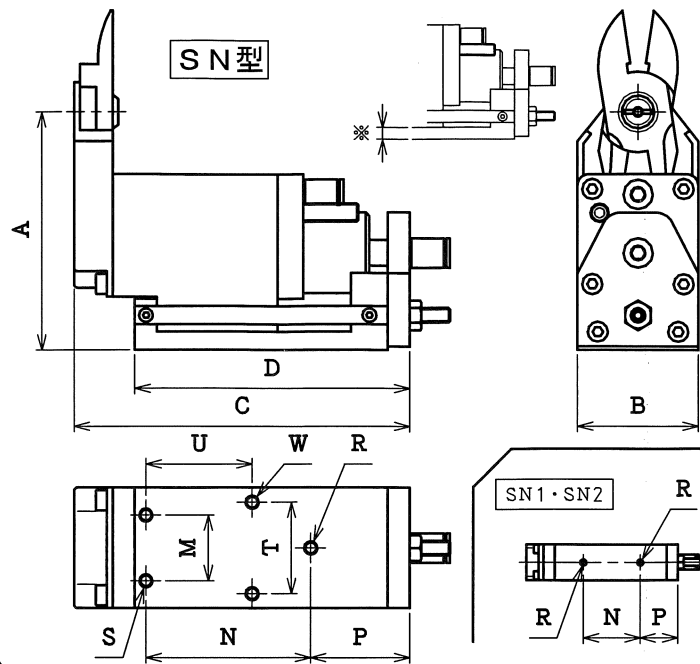
SN1・2・3・5・10・20 (引き型)
SNP1・2・3・5・10・20 (押し型)
各外観寸法図

	A	B	C	D	M	N	P	R	S	T	U	W
SN1	61	16.5	80	65	30	20	M4貫通ネジ4.9					
SNP1	61	16.5	75	65	30	20	M4貫通ネジ4.9					
SN2	61	19	80	65	30	20	M4貫通ネジ4.9					
SNP2	61	19	75	65	30	20	M4貫通ネジ4.9					

※注 Rのネジがベースより飛び出すとスライドしなくなります。

	A	B	C	D	M	N	P	R	S	T	U	W
SN3	59	23	79.6	65	12	37	25	M4貫通ネジ5	M4深さ5	15	23	M4貫通ネジ5
SNP3	59	23	74.6	65	12	37	25	M4貫通ネジ5	M4深さ5	15	23	M4貫通ネジ5
SN5	63	28	83.6	69	14	40	26	M4貫通ネジ5	M4深さ6	20	24	M4貫通ネジ5
SNP5	63	28	78.6	69	14	40	26	M4貫通ネジ5	M4深さ6	20	24	M4貫通ネジ5
SN10	70	33	91.6	75	18	45	27	M4貫通ネジ5	M4深さ6	25	29	M4貫通ネジ5
SNP10	70	33	86.6	75	18	45	27	M4貫通ネジ5	M4深さ6	25	29	M4貫通ネジ5
SN20	82	42	110	90	22	58	28	M4貫通ネジ5.5	M4深さ7	30	32	M5貫通ネジ5.5
SNP20	82	42	105	90	22	58	28	M4貫通ネジ5.5	M4深さ7	30	32	M5貫通ネジ5.5

※注 R及びWのネジがベースより飛び出すとスライドしなくなります。



スライドカット式エアーニツパ取扱説明書

SN1・2・3・5・10・20 (引き型)
SNP1・2・3・5・10・20 (押し型)
各外観寸法図

	A	B	C	D	M	N	P	R	S	T	U	W
SN1	61	16.5	80	65	30	20	M4貫通ネジ4.9					
SNP1	61	16.5	75	65	30	20	M4貫通ネジ4.9					
SN2	61	19	80	65	30	20	M4貫通ネジ4.9					
SNP2	61	19	75	65	30	20	M4貫通ネジ4.9					

※注 Rのネジがベースより飛び出すとスライドしなくなります。

	A	B	C	D	M	N	P	R	S	T	U	W
SN3	59	23	79.6	65	12	37	25	M4貫通ネジ5	M4深さ5	15	23	M4貫通ネジ5
SNP3	59	23	74.6	65	12	37	25	M4貫通ネジ5	M4深さ5	15	23	M4貫通ネジ5
SN5	63	28	83.6	69	14	40	26	M4貫通ネジ5	M4深さ6	20	24	M4貫通ネジ5
SNP5	63	28	78.6	69	14	40	26	M4貫通ネジ5	M4深さ6	20	24	M4貫通ネジ5
SN10	70	33	91.6	75	18	45	27	M4貫通ネジ5	M4深さ6	25	29	M4貫通ネジ5
SNP10	70	33	86.6	75	18	45	27	M4貫通ネジ5	M4深さ6	25	29	M4貫通ネジ5
SN20	82	42	110	90	22	58	28	M4貫通ネジ5.5	M4深さ7	30	32	M5貫通ネジ5.5
SNP20	82	42	105	90	22	58	28	M4貫通ネジ5.5	M4深さ7	30	32	M5貫通ネジ5.5

※注 R及びWのネジがベースより飛び出すとスライドしなくなります。

