

HEAVY DUTY MORTICE LATCH INSTRUCTION

KNOB

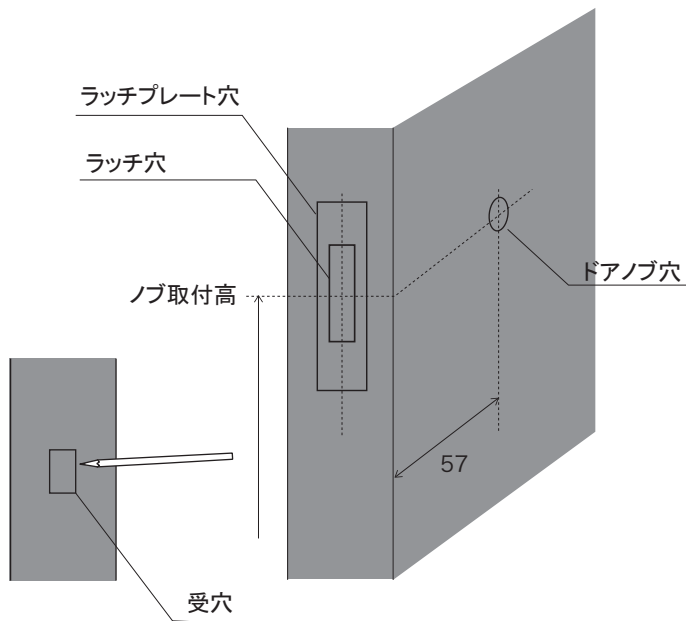
PB201
 PB4165

PB6400
 RO44

RO700

RO225

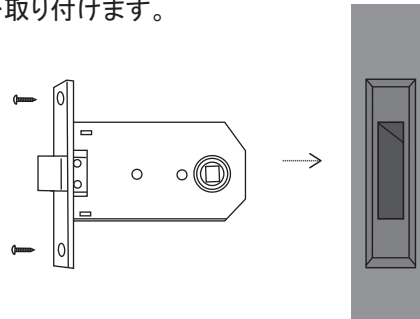
1 下図のサイズを参照して、ノブを取り付けるドアにドリル穴の中心をマーキングします。



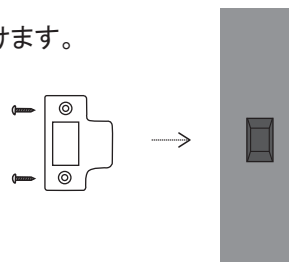
2 マーキングに合わせてドアノブ穴 (φ15mm) を開けます。

3 下図のサイズを参照して、ラッチケースをはめるための穴を掘ります。

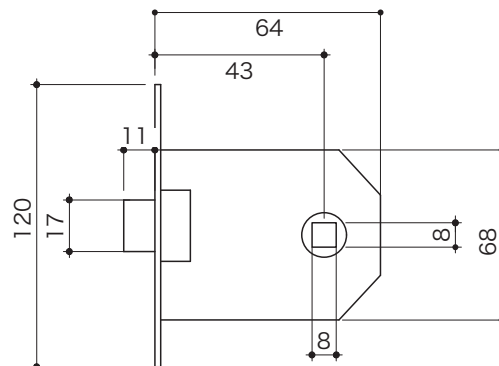
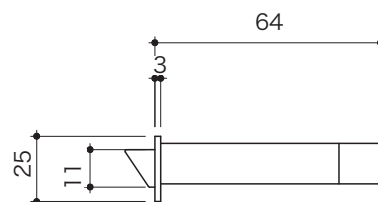
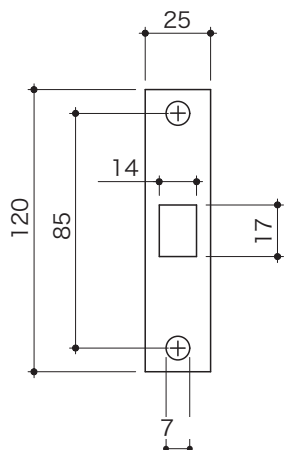
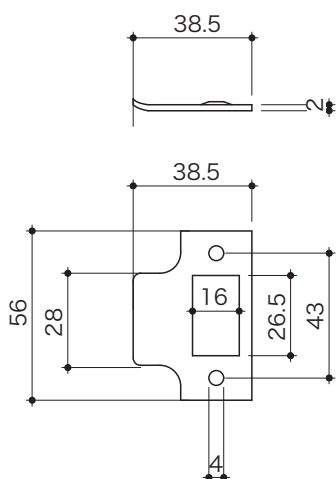
4 ラッチを取り付けます。



5 受け金具を取り付けます。



SIZE



PFS PARTS CENTER®

1-17-5 Ebisuminami Shibuya-Ku Tokyo
phone) 03-3719-8935 fax) 03-3719-0994