

# TUBLAR LATCH INSTRUCTION

**KNOB**

PB201

PB6400

RO700

PB4165

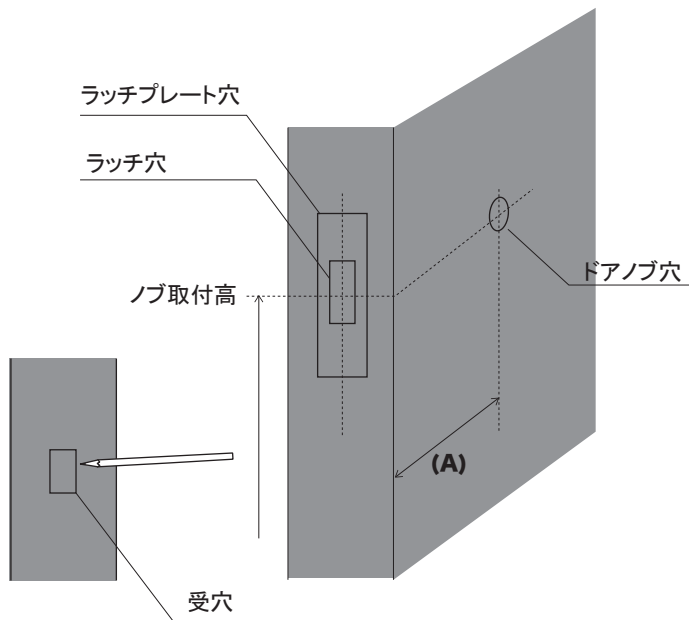
RO44

RO210/213 (A):45mm (B):64.6mm

RO211/214 (A):57mm (B):80.6mm

RO212/215 (A):71mm (B):91.6mm

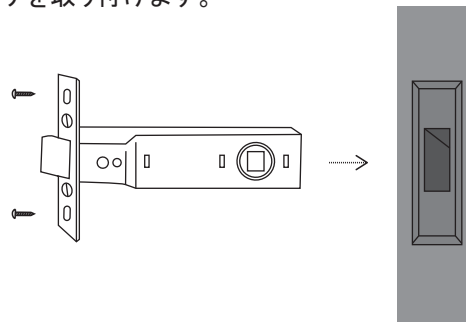
**1** 下図のサイズを参照して、ノブを取り付けるドアにドリル穴の中心をマーキングします。



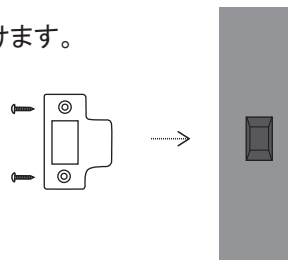
**2** マーキングに合わせてドアノブ穴を開けます。

**3** 下図のサイズを参照して、ラッチケースをはめるための穴を掘ります。

**4** ラッチを取り付けます。



**5** 受け金具を取り付けます。

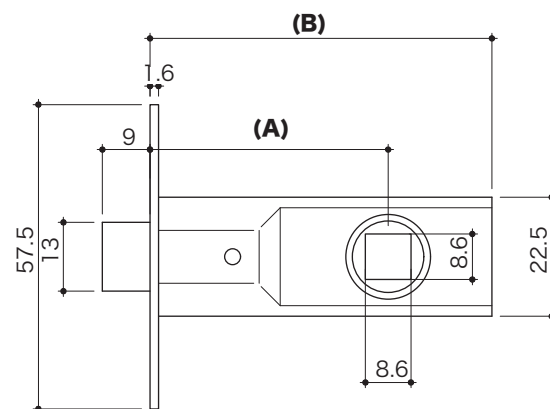
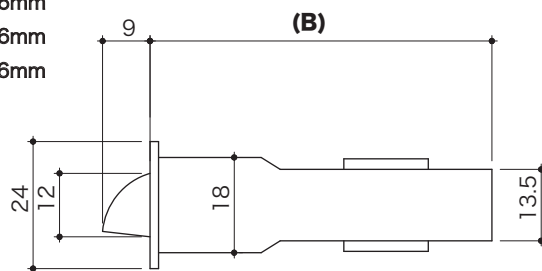
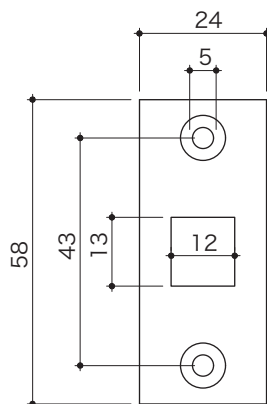
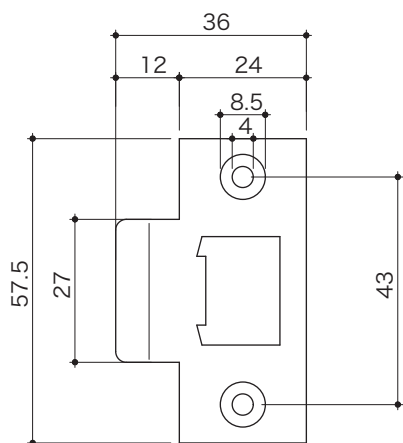
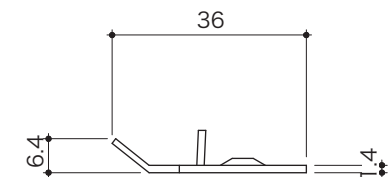


**SIZE**

RO210/213 : (A)45mm / (B)64.6mm

RO211/214 : (A)57mm / (B)80.6mm

RO212/215 : (A)71mm / (B)91.6mm



**PFS PARTS CENTER®**

1-17-5 Ebisuminami Shibuya-Ku Tokyo  
phone) 03-3719-8935 fax) 03-3719-0994