

INDICATOR INSTRUCTION

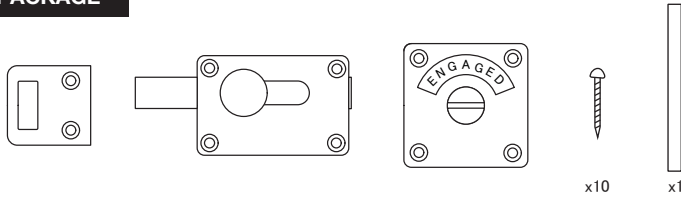
LATCH

- RO221/220/222/223
- RO224/225
- RO210/212/213/214/215
- RO231

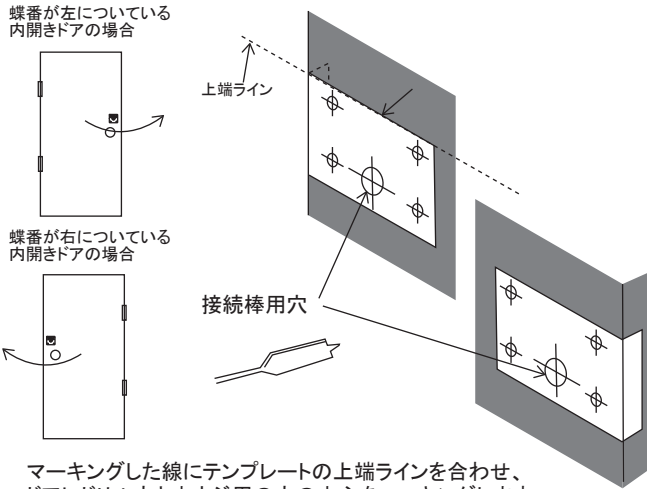
KNOB

- PB201
- PB6400
- RO700
- PB4165
- RO44

PACKAGE



1 この商品は内開き用のインジケータです。
回転錠を取り付ける際の上端の線をドアの内側にマーキングします。

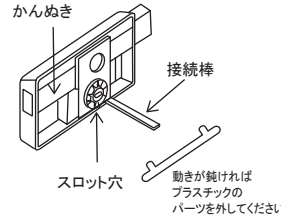


マーキングした線にテンプレートの上端ラインを合わせ、
ドアにドリル穴と木ネジ用の穴の中心をマーキングします。
ドリル穴の印に合わせてドリルで穴を開けます。
穴の大きさはφ9.5mm以上にしてください。(最大φ14mmまで)

2

接続棒をスライド錠の-slot穴に差し、ドアの内側に取り付けます。

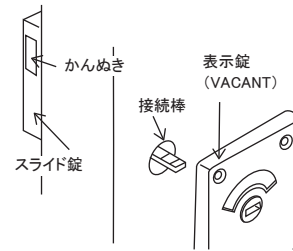
取り付けの際に、接続棒がドアの外側の面から3mm以上突き出る場合は、接続棒をカットしてください。



3

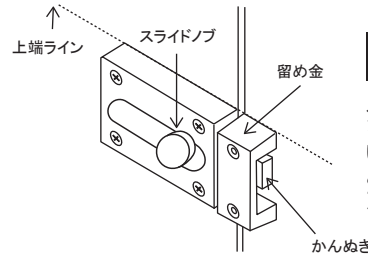
かんぬきが収まっているか確認し、接続棒を表示錠裏側のスロット穴に入れながら、表示錠をドアの外側に付けてください。

かんぬきが収まった状態の時に表示錠の表示が“VACANT”になるか、動作がスムーズかを確認してください。

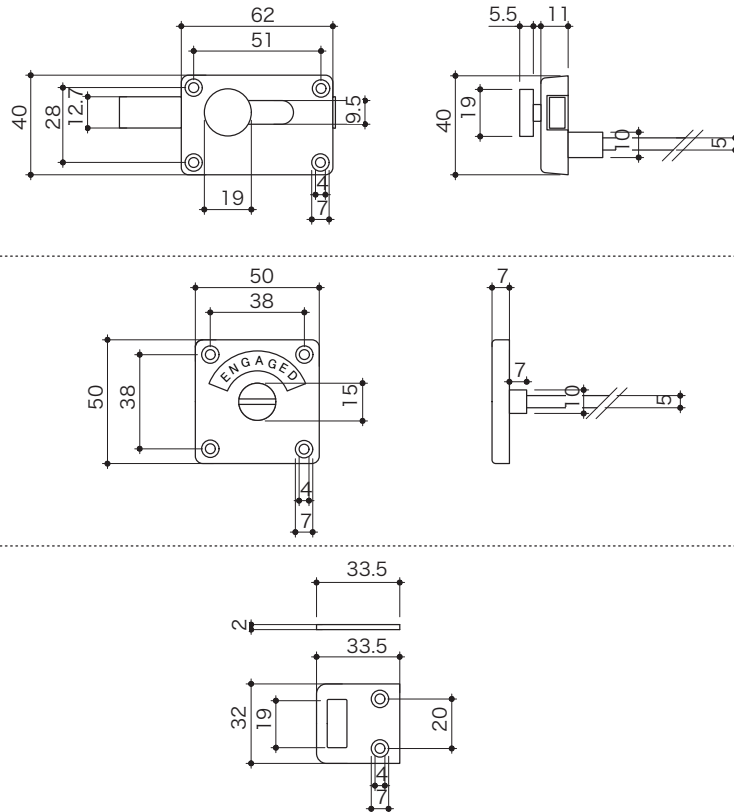


4

スライドノブでかんぬきを最大まで引き出し、スライド錠本体の向かい側に、留め金をスライド錠本体と上端の高さが揃う位置に固定し、戸枠に木ネジで取り付けして下さい。



SIZE



PFS PARTS CENTER®

1-17-5 Ebisuminami Shibuya-Ku Tokyo
phone) 03-3719-8935 fax) 03-3719-0994