

# R044 INSTRUCTION

## LATCH

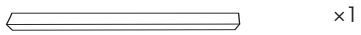
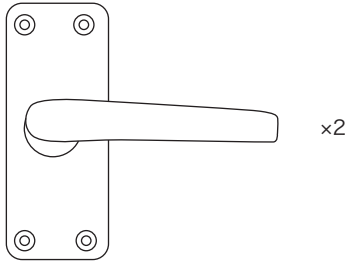
RO221/220/222/223

RO224/225

RO210/ 211/212/213/214/215

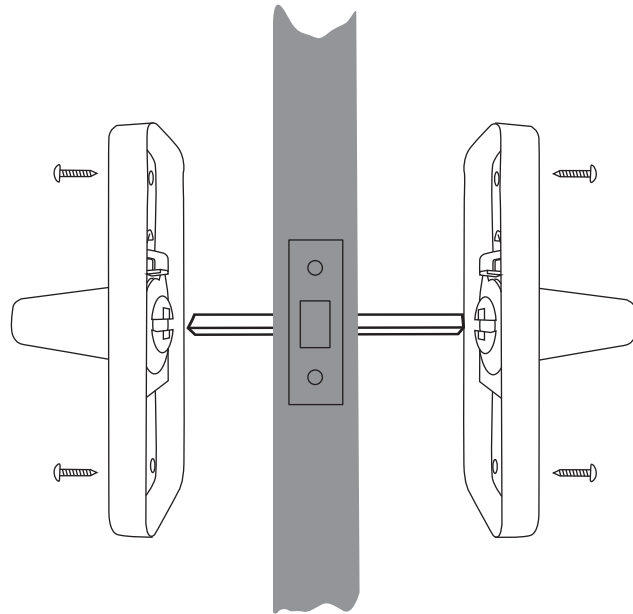
RO231

### PACKAGE

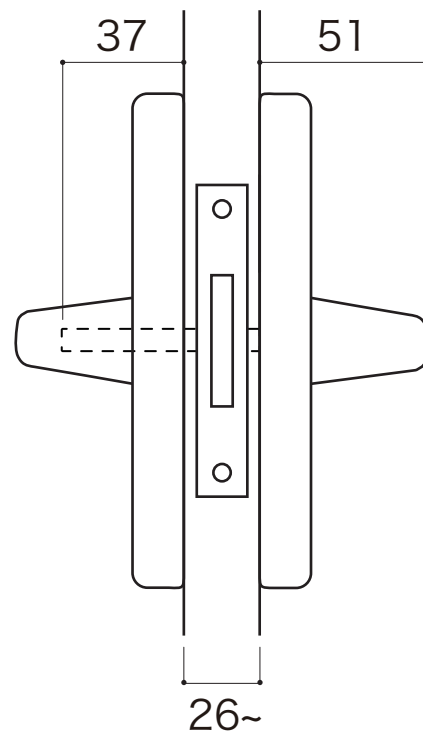
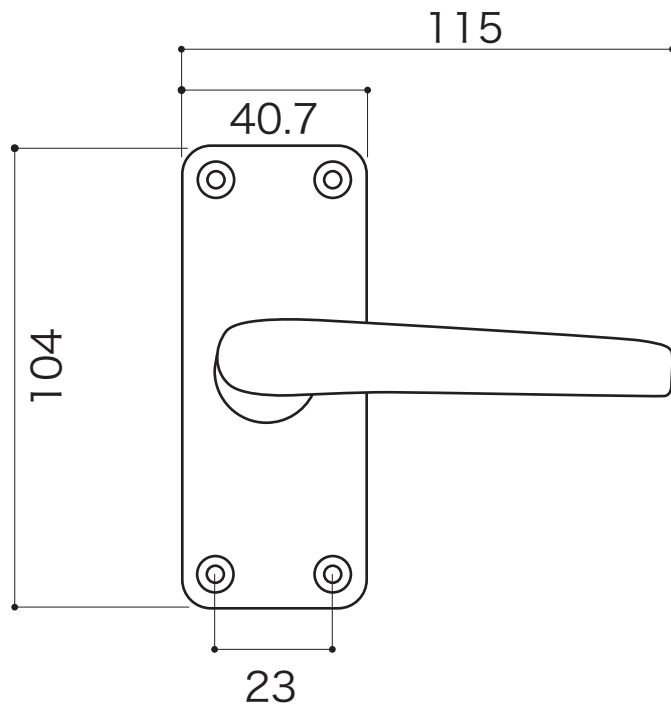


**1** ラッチの穴に心棒を通し、ドアの両サイドに均等に出るように設置します。

**2** ノブの中心に心棒を通し、4箇所ネジを留めます。



### SIZE



**PFS PARTS CENTER®**

1-17-5 Ebisuminami Shibuya-Ku Tokyo  
phone) 03-3719-8935 fax) 03-3719-0994