

# INDICATOR INSTRUCTION

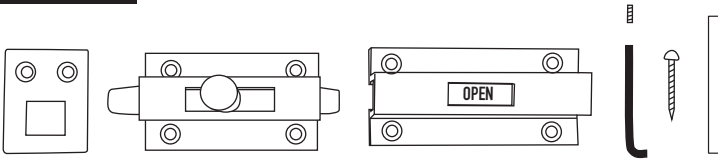
LATCH

- RO221/220/222/223
- RO224/225
- RO210/212/213/214/215
- RO231

KNOB

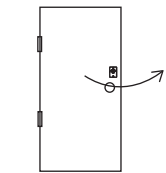
- PB201
- PB6400
- RO700
- PB4165
- RO44

## PACKAGE

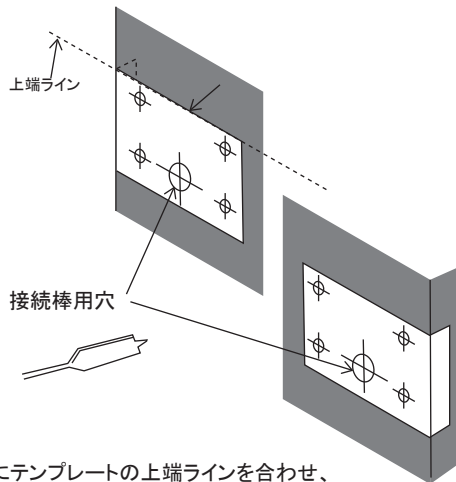
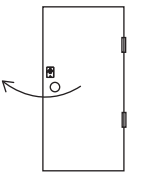


**1** この商品は内開き用のインジケータです。スライド錠を取り付ける際の上端の線をドアの内側にマーキングします。

蝶番が左についている内開きドアの場合



蝶番が右についている内開きドアの場合



マーキングした線にテンプレートの上端ラインを合わせ、ドアにドリル穴と木ネジ用の穴の中心をマーキングします。ドリル穴の印に合わせてドリルで穴を開けます。穴の大きさはφ9.5mm以上してください。(最大φ14mmまで)

**2**

接続棒をスライド錠のスロット穴に差し、ドアの内側に取り付けます。

取り付けの際に、接続棒がドアの外側の面から3mm以上突き出る場合は、接続棒をカットしてください。

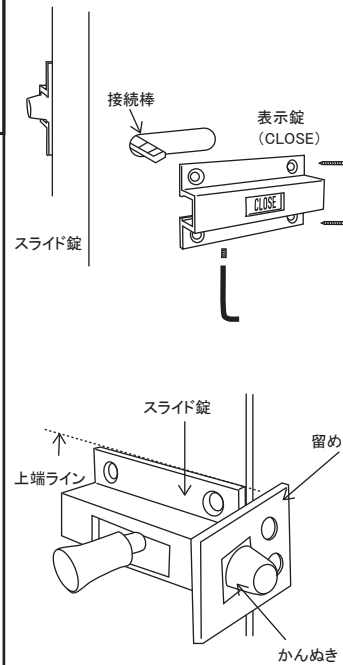
**3**

かんぬきが収まっているか確認し、接続棒を表示錠裏側のスロット穴に入れながら、表示錠をドアの外側に取り付けください。

かんぬきが収まった状態の時に表示錠の表示が“VACANT”になるか、動作がスムーズかを確認してください。

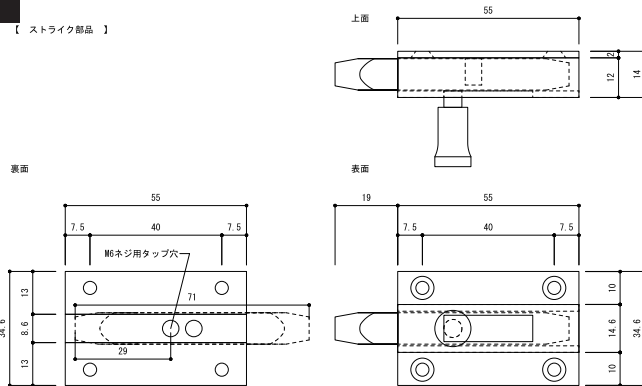
**4**

かんぬきを最大まで引き抜き、スライド錠本体の向かい側に、留め金をスライド錠本体と上端の高さが揃う位置に固定し、戸枠に木ネジで取り付け下さい。

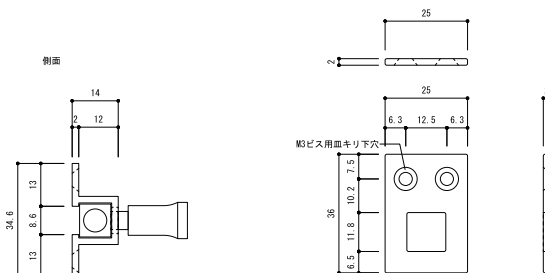


## SIZE

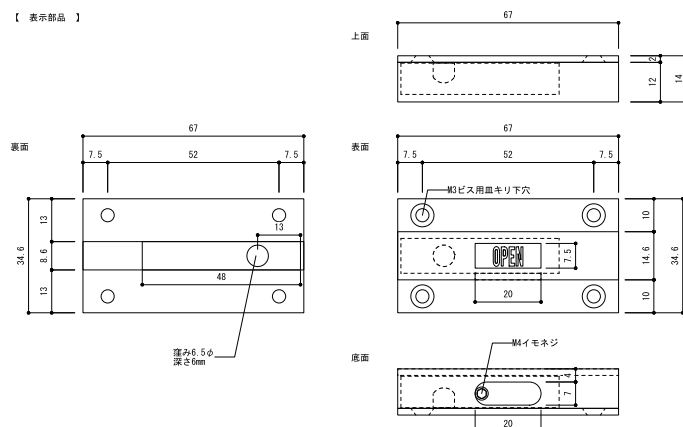
【 スライク部品 】



【 受け金物 】



【 表示部品 】



**PFS PARTS CENTER**®

1-17-5 Ebisuminami Shibuya-Ku Tokyo  
phone) 03-3719-8935 fax) 03-3719-0994