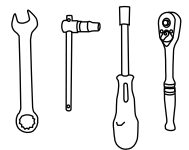


RB715 60" GARMENT RACK

ASSEMBLY INSTRUCTIONS

使用工具

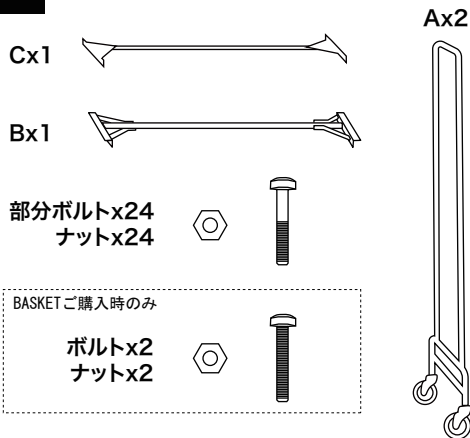
※工具は商品に付属しません。
※レンチのハンドル部分は商品により様々な形があります。



7/16インチレンチ
(11mmレンチで代用可)

※工具を2本使い、締め上げてください。

付属品

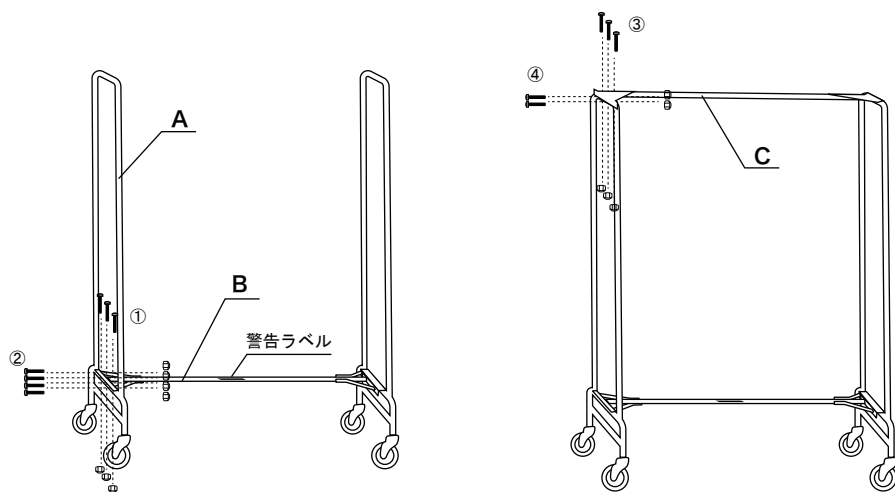


【使用上のご注意】

- ・絶対にラックに乗ったりぶら下がったりしないでください。
- ・キャスター部のゴミやホコリに注意し、常にスムーズに回転するかご確認ください。
- ・全てのボルトナットが確実に締められているか確認し、定期的に締直しをおこなってください。
- ・最大耐荷重は79kg未満です。過積載にご注意ください。
- ・衣類等をかける場合は、常に左右のバランスに注意してください。アンバランスなまま使用すると、転倒など深刻な事故やけがにつながります。
- ・使用時は常にゆっくりと移動し、コーナーを曲がる際には慎重に曲がってください。

組立人数：作業は2人以上で行う事をおすすめします。

組立方法：A（本体のみの場合）



1. 警告ラベル側を上にして、下部クロスバー (B) をキャスターのついたサイドフレーム (A) の側面に取付けます。サイドフレームの下部クロスバーをかける位置が凹んでいる方を外側にします。この段階ではボルトナットを完全に締め切らず仮締めにしてください。

※図1参照

① 3つの縦の穴を合わせて、部分ボルトで、ナットが下側になるよう固定します。

② 4つの横の穴を合わせて、部分ボルトで、ナットがクロスバー (B) 側にくるように固定します。反対側も繰り返します。

2. 上部クロスバー (C) をサイドフレームのセンターに来るように置き、ボルトナットで仮締めします。

※図2参照

③ 3つの部分ボルトを、ナットが下側になるように固定します。

④ サイドフレーム (A) 中央の2つの穴に部分ボルトをナットが内側になるようにして、クロスバーの両端を固定します。

3. 最後に全てのボルトナットを締め切ります。

※図3参照

※ナットには緩み止めのナイロン樹脂が付いています。締める際に樹脂手前で止まるように感じますが、ガタつきがなくなるまで締め上げてください。

図1

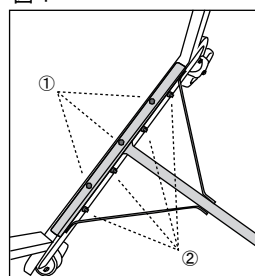


図2

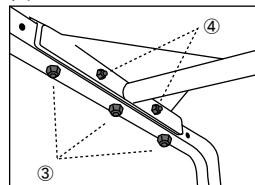
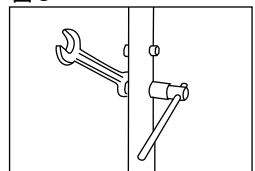


図3



組立方法：B（バスケット (RB783) を一緒にご購入の場合）

※バスケット (RB783) を後からご購入いただいた場合は、下部クロスバーの穴のうち、中央のボルトを外し行います。(図4)

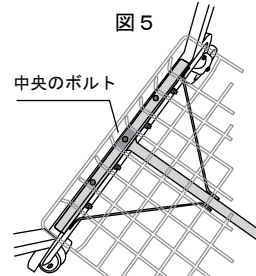
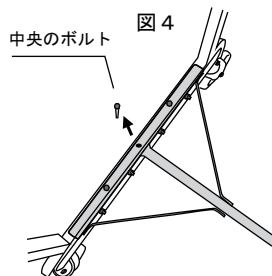
1. 組立方法Aの1番と同様に (A) に (B) を取付けます。その際、下部クロスバーの穴のうち、中央のボルトを通さず残しておきます。(図4)

2. バスケット (RB783) を下部クロスバー (B) の上に置きます。先ほど残した下の穴に、外したボルトナットを通し、クロスバー・サイドフレーム・シェルフを仮締めして取付けます。(図5)

3. 反対側のサイドフレーム (A) にも同様に取付けます。

※長さが合わない場合は反対側の仮締めしたボルトナットを調整して両側均一にしますようにしてください。

4. 以降は「組立方法A」の2、3、4と同様に組立ててください。



PFS PARTS CENTER®

1-17-5 Ebisuminami Shibuya-Ku Tokyo
phone) 03-3719-8935 fax) 03-3719-0994